

Klasyfikacja w zakresie odporności ogniowej nr LBO – 1587 – K/25

Klasyfikowany wyrób:

Samodzielne sufity podwieszane Norgips z okładzinami z płyt gipsowo-kartonowych Norgips GKB typu A lub Norgips GKBI typu H2 lub Norgips Acoustic typu A lub Norgips GKF typu DF lub Norgips GKFI typu DFH2 lub Norgips Acoustic Super typu DFH2IRE. Grubość płyt 2x12,5 mm

Zleceniodawca:Norgips Sp. z o.o.
ul. Krakowiaków 50
02-255 Warszawa**Opracowana przez:**Zespół Laboratoriów Badawczych Gryfitlab
ul. Prosta 2, Łozienica
72-100 Goleniów**Miejsce i data wydania:**

Łozienica, 05.12.2025 r.

Egz. nr 1

Klasyfikację wydrukowano w 3 egzemplarzach. Egz. nr 1, 2 – Zleceniodawca, Egz. nr 3 – a/a

GRYFITLAB Sp. z o.o. - ul. Prosta 2, Łozienica - 72-100 Goleniów - Polska - tel.: (48) 91 431 82 45 - fax.: (48) 91 431 82 46

1. Dokumenty stanowiące podstawę klasyfikacji

- 1.1. Norma PN-EN 13501-2:2023-09 Klasyfikacja ogniowa wyrobów budowlanych i elementów budynków – Część 2: Klasyfikacja na podstawie badań odporności ogniowej, z wyłączeniem instalacji wentylacyjnej.
- 1.2. Norma PN-EN 1364-2:2018-02 Badania odporności ogniowej elementów nienośnych – Część 2: Sufity.
- 1.3. Norma PN-EN 1363-1:2020-07 Badania odporności ogniowej – Część 1: Wymagania ogólne.
- 1.4. Sprawozdanie z badań nr LBO-1587/21 Sufit podwieszany SP – 2x12,5 GKB A + GKF DF CD 60, S. Laboratorium Badań Ogniowych, GRYFITLAB Spółka z o.o., Łozienica 2021.
- 1.5. Rysunki i dokumentacja techniczna dostarczone przez Zleceniodawcę.

2. Opis techniczny samodzielnych sufitów podwieszanych Norgips z okładzinami z płyt gipsowo-kartonowych Norgips GKB typu A lub Norgips GKBI typu H2 lub Norgips Acoustic typu A Norgips GKF typu DF lub Norgips GKFI typu DFH2 lub Norgips Acoustic Super typu DFH2IRE. Grubość płyt 2x12,5 mm

- 2.1 Sufity podwieszane SP - 2x12,5 GKB A+GKF DF/CD60, SP - 2x12,5 ACO A+GKF DF/CD60, SP - 2x12,5 GKBI H2+GKFI DFH2/CD60, SP - 2x12,5 GKBI H2+DFH2IRE/CD60, SP - 2x12,5 ACO A+DFH2IRE/CD60, SP - 2x12,5 GKB A+DFH2IRE/CD60 z okładzinami z płyt gipsowo-kartonowych Norgips GKB typu A lub Norgips GKBI typu H2 lub Norgips Acoustic typu A lub Norgips GKF typu DF lub Norgips GKFI typu DFH2 lub Norgips Acoustic Super typu DFH2IRE grubości 2 x 12,5 mm marki Norgips wykonane na ruszcie dwupoziomym z profili CD 60.

Konstrukcję sufitów stanowi ruszt dwupoziomowy wykonany z systemowych profili stalowych zimnogiętych ocynkowanych **Norgips CD 60** o grubości nominalnej **0,55 mm** w tolerancji +/- 0,06 mm lub grubości nominalnej **0,6 mm** w tolerancji +/- 0,06 mm. Profile warstwy głównej (górnej) są rozstawione osiowo maksymalnie co **100 cm**, profile warstwy nośnej (dolnej) są rozstawione osiowo maksymalnie co **40 cm**. Profile warstwy głównej i warstwy nośnej połączone są ze sobą systemowymi **łącznikami krzyżowymi Norgips**, do profili CD 60. Profile warstwy głównej podwieszane są za pośrednictwem systemowych **wieszaków obrotowych ze sprężyną Norgips** lub **wieszaków obrotowych z noniuszem Norgips** lub za pośrednictwem systemowych wieszaków **Norgips ES 60** lub **Norgips ES 60 plus** mocowanych do konstrukcji stropu lub konstrukcji dachu przy pomocy łączników mechanicznych takich jak: dyble stalowe (o minimalnych wymiarach ϕ **6 x 40 mm**), wkręty (o minimalnych wymiarach ϕ **4 x 40 mm**), itp. Profile **CD 60** warstwy głównej mocowane są do ramion wieszaków **ES 60** lub **ES 60 plus** przy pomocy czterech blachowkrętów z końcówką samowiercąca ϕ **3,9 x 11 mm** lub ϕ **3,5 x 9,5 mm**. Wieszaki rozstawione są maksymalnie co **85 cm**.

Na obwodzie sufitu zamontowane są systemowe profile stalowe zimnogięte **Norgips UD 30**, które zamocowane są do ścian przy pomocy łączników mechanicznych takich jak: dyble stalowe (o minimalnych wymiarach ϕ **6 x 40 mm**), wkręty (o minimalnych wymiarach ϕ **4 x 40 mm**), itp. w rozstawie maksymalnym co **60 cm**. Pomiędzy stalowymi profilami obwodowymi a ścianami zalecane jest zastosowanie systemowej taśmy uszczelniającej Norgips o szerokości 30 mm.

Konstrukcja rusztu sufitu może być dodatkowo obciążona. Wartość obciążenia równomiernego może wynosić do 7 kg/m².

Do profili warstwy nośnej mocowane są w pierwszej warstwie płyty gipsowo-kartonowe **Norgips GKB typu A** lub **Norgips GKBI typu H2** lub **Norgips Acoustic typu A** grubości 12,5 mm. Minimalna masa powierzchniowa płyt nie może być mniejsza niż 6,5 kg/m² +/- 0,2 kg/m² dla płyt GKB typu A, 7,0 kg/m² +/- 0,2 kg/m² dla płyt GKBI typu H2, 8,0 kg/m² +/- 0,2 kg/m² dla płyt Acoustic typu A. W drugiej warstwie do profili warstwy nośnej mocowane są płyty gipsowo-kartonowe **Norgips GKF typu DF** lub **Norgips GKFI typu DFH2** grubości 12,5 mm o minimalnej masie powierzchniowej nie mniejszej niż 10,1 kg/m² +/- 0,1 kg/m² lub **Norgips Acoustic Super typu DFH2IRE grubości 12,5 mm** o minimalnej masie powierzchniowej nie mniejszej niż 11,4 kg/m² +/- 0,2 kg/m².

Pierwsza warstwa płyt mocowana jest systemowymi blachowkrętami **Norgips** ϕ 3,5 x 25 mm w rozstawie maksymalnym co 40 cm, druga warstwa płyt mocowana jest systemowymi blachowkrętami **Norgips** ϕ 3,5 x 35 mm w rozstawie maksymalnym co 17 cm. Płyty mocowane są w taki sposób, aby ich dłuższe krawędzie były prostopadłe do profili warstwy nośnej. Połączenia krótszych krawędzi płyt muszą zawsze wypadać na profilach **CD 60**. Sąsiadujące ze sobą krótsze krawędzie płyt w pierwszej warstwie muszą być przesunięte względem siebie o minimum 40 cm. Sąsiadujące ze sobą krótsze krawędzie płyt w drugiej warstwie muszą być przesunięte względem siebie o minimum 40 cm i zarazem muszą być przesunięte o minimum 40 cm względem krótszych krawędzi płyt występujących w pierwszej warstwie. Dłuższe krawędzie występujące w drugiej warstwie płyt muszą być przesunięte o minimum 40 cm względem dłuższych krawędzi płyt pierwszej warstwy.

Łby wkrętów oraz złącza płyt **Norgips GKB typu A** lub **Norgips GKBI typu H2** lub **Norgips Acoustic typu A** lub **Norgips GKF typu DF** lub **Norgips GKFI typu DFH2** lub **Norgips Acoustic Super typu DFH2IRE** szpachlowane są masą szpachlową **Norgips Start**, **Norgips Start & Finish**. Połączenia występujące w drugiej warstwie płyt są dodatkowo wzmocnione systemową taśmą zbrojącą samoprzylepną z włókna szklanego **Norgips** lub systemową taśmą zbrojącą z fizeliny **Norgips**. Do wykonania warstwy wykończeniowej zalecana jest gotowa masa szpachlowa **Norgips Extra Finish**, **Norgips Start & Finish**, **Norgips Finish Mega** lub gipsowa gładź szpachlowa **Norgips Finish**. Szczegóły konstrukcyjne sufitów podwieszanych przedstawiono na **Rys. 1 – 6**.

W przypadku, gdy długość przekątnej sufitu podwieszanego przekracza 15 m lub w miejscach występowania dylatacji w budynku należy wykonać połączenie dylatacyjne w suficie podwieszanym **Rys. 12**.

2.2 Sufity podwieszane SPJ - 2x12,5 GKB A+GKF DF/CD60, SPJ - 2x12,5 ACO A+GKF DF/CD60, SPJ - 2x12,5 GKBI H2+GKFI DFH2/CD60, SPJ - 2x12,5 GKBI H2+DFH2IRE/CD60, SPJ - 2x12,5 ACO A+DFH2IRE/CD60, SPJ - 2x12,5 GKB A+DFH2IRE/CD60 z okładzinami z płyt gipsowo-kartonowych Norgips GKB typu A lub Norgips GKBI typu H2 lub Norgips Acoustic typu A lub Norgips GKF typu DF lub Norgips GKFI typu DFH2 lub Norgips Acoustic Super typu DFH2IRE grubości 2 x 12,5 mm wykonane na ruszcie jednopoziomym z profili CD 60.

Konstrukcję sufitów stanowi ruszt jednopoziomowy wykonany z systemowych profili stalowych zimnogiętych ocynkowanych **Norgips CD 60** grubości nominalnej **0,55 mm** w tolerancji +/- 0,06 mm lub grubości nominalnej **0,6 mm** w tolerancji +/- 0,06 mm. Profile główne są rozstawione osiowo maksymalnie co **120 cm**, profile pośrednie (poprzeczki) są rozstawione osiowo co **40 cm**. Profile pośrednie (poprzeczki) połączone są z profilami głównymi za pośrednictwem systemowych **łączników poprzecznych jednostronnych Norgips**, do profili CD 60. Łączniki te wsuwane są w profile pośrednie (poprzeczki) i skręcane z nimi dwoma blachowkrętami z końcówką samowiercąca ϕ **3,9 x 11 mm** lub ϕ **3,5 x 9,5 mm**. Następnie profile pośrednie (poprzeczki) wsuwane są na profile główne w taki sposób aby zaczep łącznika poprzecznego jednostronnego został wsunięty na półkę profilu głównego. Następnie łącznik poprzeczny jednostronny przykręcany jest do profilu głównego dwoma blachowkrętami z końcówką samowiercąca ϕ **3,9 x 11 mm** lub ϕ **3,5 x 9,5 mm**. Profile główne podwieszane są za pośrednictwem systemowych **wieszaków obrotowych ze sprężyną Norgips** lub **wieszaków obrotowych z noniuszem Norgips** lub za pośrednictwem systemowych wieszaków **Norgips ES 60** lub **Norgips ES 60 plus** mocowanych do konstrukcji stropu lub konstrukcji dachu przy pomocy łączników mechanicznych takich jak: dyble stalowe (o minimalnych wymiarach ϕ **6 x 40 mm**), wkręty (o minimalnych wymiarach ϕ **4 x 40 mm**), itp. Profile główne **CD 60** mocowane są do ramion wieszaków **ES 60** lub **ES 60 plus** przy pomocy czterech blachowkrętów z końcówką samowiercąca ϕ **3,9 x 11 mm** lub ϕ **3,5 x 9,5 mm**. Wieszaki rozstawione są maksymalnie co **70 cm**.

Na obwodzie sufitu zamontowane są systemowe profile stalowe zimnogięte **Norgips UD 30**, które zamocowane są do ścian przy pomocy łączników mechanicznych takich jak: dyble stalowe (o minimalnych wymiarach ϕ **6 x 40 mm**), wkręty (o minimalnych wymiarach ϕ **4 x 40 mm**), itp. w rozstawie maksymalnym co **60 cm**. Pomiędzy stalowymi profilami obwodowymi a ścianami zalecane jest zastosowanie systemowej taśmy uszczelniającej Norgips o szerokości 30 mm. Konstrukcja rusztu sufitu może być dodatkowo obciążona. Wartość obciążenia równomiernego może wynosić do 7 kg/m².

Do profili warstwy nośnej mocowane są w pierwszej warstwie płyty gipsowo-kartonowe **Norgips GKB typu A** lub **Norgips GKBI typu H2** lub **Norgips Acoustic typu A** grubości **12,5 mm**. Minimalna masa powierzchniowa płyt nie może być mniejsza niż 6,5 kg/m² +/- 0,2 kg/m² dla płyt GKB typu A, 7,0 kg/m² +/- 0,2 kg/m² dla płyt GKBI typu H2, 8,0 kg/m² +/- 0,2 kg/m² dla płyt Acoustic typu A. W drugiej warstwie do profili warstwy nośnej mocowane są płyty gipsowo-kartonowe **Norgips GKF typu DF** lub **Norgips GKFI typu DFH2** grubości **12,5 mm** o minimalnej masie powierzchniowej nie mniejszej niż 10,1 kg/m² +/- 0,1 kg/m² lub **Norgips Acoustic Super typu DFH2IRE** grubości **12,5 mm** o minimalnej masie powierzchniowej nie mniejszej niż 11,4 kg/m² +/- 0,2 kg/m².

Pierwsza warstwa płyt mocowana jest systemowymi blachowkrętami ϕ **3,5 x 25 mm** w rozstawie maksymalnym co **40 cm**, druga warstwa płyt mocowana jest systemowymi blachowkrętami ϕ **3,5 x 35 mm** w rozstawie maksymalnym co **17 cm**. Płyty mocowane są w taki sposób, aby ich dłuższe krawędzie były prostopadłe do profili pośrednich (poprzeczek). Połączenia krótszych krawędzi płyt muszą zawsze wypadać na profilach pośrednich (poprzeczkach). Sąsiadujące ze sobą krótsze krawędzie płyt w pierwszej warstwie płyt muszą być przesunięte względem siebie o minimum **40 cm**. Sąsiadujące ze sobą krótsze krawędzie płyt w drugiej warstwie płyt muszą być przesunięte względem siebie o minimum **40 cm** i zarazem muszą być przesunięte o minimum **40 cm** względem krótszych krawędzi płyt występujących w pierwszej warstwie. Dłuższe krawędzie występujące w drugiej warstwie płyt muszą być przesunięte o minimum **40 cm** względem dłuższych krawędzi płyt pierwszej warstwy.

Łby wkrętów oraz złącza płyt **Norgips GKB typu A** lub **Norgips GKBI typu H2** lub **Norgips Acoustic typu A** lub **Norgips GKF typu DF** lub **Norgips GKFI typu DFH2** lub **Norgips Acoustic Super typu DFH2IRE** szpachlowane są masą szpachlową **Norgips Start**, **Norgips Start & Finish**. Połączenia występujące w drugiej warstwie płyt są dodatkowo wzmocnione systemową taśmą zbrojącą samoprzylepną z włókna szklanego Norgips lub systemową taśmą zbrojącą z fizeliny Norgips. Do wykonania warstwy wykończeniowej zalecana jest gotowa masa szpachlowa **Norgips Extra Finish**, **Norgips Start & Finish**, **Norgips Finish Mega** lub gipsowa gładź szpachlowa **Norgips Finish**. Szczegóły konstrukcyjne sufitów podwieszanych przedstawiono na **Rys. 7**.

W przypadku, gdy długość przekątnej sufitu podwieszanego przekracza 15 m lub w miejscach występowania dylatacji w budynku należy wykonać połączenie dylatacyjne w suficie podwieszanym.

- 2.3 Okładziny sufitowe OSF - 2x12,5 GKB A+GKF DF/CD60, OSF - 2x12,5 ACO A+GKF DF/CD60, OSF - 2x12,5 GKBI H2+GKFI DFH2/CD60, OSF - 2x12,5 GKBI H2+DFH2IRE/CD60, OSF - 2x12,5 ACO A+DFH2IRE/CD60, OSF - 2x12,5 GKB A+DFH2IRE/CD60 z okładzinami z płyt gipsowo-kartonowych Norgips GKB typu A lub Norgips GKBI typu H2 lub Norgips Acoustic typu A lub Norgips GKF typu DF lub Norgips GKFI typu DFH2 lub Norgips Acoustic Super typu DFH2IRE grubości 2 x 12,5 mm marki Norgips na konstrukcji z profili CD 60.**

Konstrukcję okładzin sufitowych stanowią systemowe profile stalowe zimnogięte ocynkowane **Norgips CD 60** grubości nominalnej **0,55 mm** w tolerancji +/- 0,06 mm lub grubości nominalnej **0,6 mm** w tolerancji +/- 0,06 mm rozstawione osiowo co **40 cm**.

Profile podwieszane są za pośrednictwem systemowych wieszaków **Norgips ES 60x75**, **ES 60x125**, **Norgips ES plus 60x60**, **ES plus 60x120** lub wieszaków płaskich **Norgips L 180**, **L 270**, **L 350**. Wieszaki typu ES mocowane są do konstrukcji stropu lub konstrukcji dachu przy pomocy jednego łącznika mechanicznego takiego jak: dyble stalowe (o minimalnych wymiarach ϕ **6 x 40 mm**), lub dwóch wkrętów do drewna (o minimalnych wymiarach ϕ **4 x 40 mm**), itp. Profile **CD 60** mocowane są do ramion wieszaków **ES 60** lub **ES 60 plus** przy pomocy czterech blachowkrętów z końcówką samowiercąca ϕ **3,9 x 11 mm** lub ϕ **3,5 x 9,5 mm**. Wieszaki typu L mocowane są do drewnianej konstrukcji dachu lub stropu przy pomocy dwóch wkrętów do drewna (o minimalnych wymiarach ϕ **3,5 x 35 mm**). Wieszaki są rozstawione maksymalnie co **85 cm**.

Na obwodzie sufitu zamontowane są systemowe profile stalowe zimnocięte **Norgips UD 30**, które zamocowane są do ścian przy pomocy łączników mechanicznych takich jak: dyble stalowe (o minimalnych wymiarach ϕ **6 x 40 mm**), wkręty (o minimalnych wymiarach ϕ **4 x 40 mm**), itp. w rozstawie maksymalnym co **60 cm**. Pomędzy stalowymi profilami obwodowymi a ścianami zalecane jest zastosowanie systemowej taśmy uszczelniającej Norgips o szerokości 30 mm. Konstrukcja sufitu może być dodatkowo obciążona. Wartość obciążenia równomiernego może wynosić do 7 kg/m².

Do profili warstwy nośnej mocowane są w pierwszej warstwie płyty gipsowo-kartonowe **Norgips GKB typu A** lub **Norgips GKBI typu H2** lub **Norgips Acoustic typu A** grubości **12,5 mm**. Minimalna masa powierzchniowa płyt nie może być mniejsza niż 6,5 kg/m² +/- 0,2 kg/m² dla płyt GKB typu A, 7,0 kg/m² +/- 0,2 kg/m² dla płyt GKBI typu H2, 8,0 kg/m² +/- 0,2 kg/m² dla płyt Acoustic typu A. W drugiej warstwie do profili warstwy nośnej mocowane są płyty gipsowo-kartonowe **Norgips GKF typu DF** lub **Norgips GKFI typu DFH2** grubości **12,5 mm** o minimalnej masie powierzchniowej nie mniejszej niż 10,1 kg/m² +/- 0,1 kg/m² lub **Norgips Acoustic Super typu DFH2IRE grubości 12,5 mm** o minimalnej masie powierzchniowej nie mniejszej niż 11,4 kg/m² +/- 0,2 kg/m².

Pierwsza warstwa płyt mocowana jest systemowymi blachowkrętami ϕ **3,5 x 25 mm** w rozstawie maksymalnym co **40 cm**, zaś druga warstwa płyt mocowana jest systemowymi blachowkrętami ϕ **3,5 x 35 mm** w rozstawie maksymalnym co **17 cm**. Płyty mocowane są w taki sposób, aby ich dłuższe krawędzie były prostopadłe do profili **CD 60**. Połączenia krótszych krawędzi płyt w układzie poprzecznym muszą zawsze wypadać na profilach **CD 60**. Sąsiadujące ze sobą krótsze krawędzie płyt w pierwszej warstwie płyt muszą być przesunięte względem siebie o minimum **40 cm**. Sąsiadujące ze sobą krótsze krawędzie płyt w drugiej warstwie płyt muszą być przesunięte względem siebie o minimum **40 cm** i zarazem muszą być przesunięte o minimum **40 cm** względem krótszych krawędzi płyt występujących w pierwszej warstwie. Dłuższe krawędzie występujące w drugiej warstwie płyt muszą być przesunięte o minimum **40 cm** względem dłuższych krawędzi płyt pierwszej warstwy.

Łby wkrętów oraz złącza płyt **Norgips GKB typu A** lub **Norgips GKBI typu H2** lub **Norgips Acoustic typu A** lub **Norgips GKF typu DF** lub **Norgips GKFI typu DFH2** lub **Norgips Acoustic Super typu DFH2IRE** szpachlowane są masą szpachlową **Norgips Start, Norgips Start & Finish**. Połączenia występujące w drugiej warstwie płyt są dodatkowo wzmocnione systemową taśmą zbrojącą samoprzylepną z włókna szklanego Norgips lub systemową taśmą zbrojącą z fizeliny Norgips. Do wykonania warstwy wykończeniowej zalecana jest gotowa masa szpachlowa **Norgips Extra Finish, Norgips Start & Finish, Norgips Finish Mega** lub gipsowa gładź szpachlowa **Norgips Finish**. Szczegóły konstrukcyjne okładzin sufitowych przedstawiono na **Rys. 8 - 9**.

W przypadku, gdy długość przekątnej okładziny sufitowej przekracza 15 m lub w miejscach występowania dylatacji w budynku należy wykonać połączenie dylatacyjne w okładzinie sufitowej.

2.4 Okładziny sufitowe OSF - 2x12,5 GKB A+GKF DF/KAP, OSF - 2x12,5 ACO A+GKF DF/KAP, OSF - 2x12,5 GKBI H2+GKFI DFH2/KAP, OSF - 2x12,5 GKBI H2+DFH2IRE/KAP, OSF - 2x12,5 ACO A+DFH2IRE/KAP, OSF - 2x12,5 GKB A+DFH2IRE/CD60 z okładzinami z płyt gipsowo-kartonowych Norgips GKB typu A lub

Norgips GKBI typu H2 lub Norgips Acoustic typu A lub Norgips GKF typu DF lub Norgips GKFI typu DFH2 lub Norgips Acoustic Super typu DFH2IRE grubości 2 x 12,5 mm marki Norgips na konstrukcji z profili kapeluszowych.

Konstrukcję okładzin sufitowych stanowią systemowe profile stalowe zimnogięte ocynkowane **Norgips kapeluszowe** grubości nominalnej **0,55 mm** w tolerancji +/- 0,06 mm lub grubości nominalnej **0,6 mm** w tolerancji +/- 0,06 mm rozstawione osiowo co **40 cm**.

Profile zamocowane są do konstrukcji stropu lub konstrukcji dachu przy pomocy dwóch łączników mechanicznych takich jak: dyble stalowe (o minimalnych wymiarach ϕ **6 x 40 mm**), wkręty (o minimalnych wymiarach ϕ **4 x 40 mm**), itp. w rozstawie maksymalnym co **100 cm**. Konstrukcja sufitu może być dodatkowo obciążona. Wartość obciążenia równomiernego może wynosić do **7 kg/m²**.

Do profili warstwy nośnej mocowane są w pierwszej warstwie płyty gipsowo-kartonowe **Norgips GKB typu A** lub **Norgips GKBI typu H2** lub **Norgips Acoustic typu A** grubości **12,5 mm**. Minimalna masa powierzchniowa płyt nie może być mniejsza niż **6,5 kg/m² +/- 0,2 kg/m²** dla płyt GKB typu A, **7,0 kg/m² +/- 0,2 kg/m²** dla płyt GKBI typu H2, **8,0 kg/m² +/- 0,2 kg/m²** dla płyt Acoustic typu A. W drugiej warstwie do profili warstwy nośnej mocowane są płyty gipsowo-kartonowe **Norgips GKF typu DF** lub **Norgips GKFI typu DFH2** grubości **12,5 mm** o minimalnej masie powierzchniowej nie mniejszej niż **10,1 kg/m² +/- 0,1 kg/m²** lub **Norgips Acoustic Super typu DFH2IRE grubości 12,5 mm** o minimalnej masie powierzchniowej nie mniejszej niż **11,4 kg/m² +/- 0,2 kg/m²**.

Pierwsza warstwa płyt mocowana jest systemowymi blachowkrętami ϕ **3,5 x 25 mm** w rozstawie maksymalnym co **40 cm**, druga warstwa płyt mocowana jest systemowymi blachowkrętami ϕ **3,5 x 35 mm** w rozstawie maksymalnym co **17 cm**. Płyty mocowane są w taki sposób, aby ich dłuższe krawędzie były prostopadłe do profili **kapeluszowych**. Połączenia krótszych krawędzi płyt w układzie poprzecznym muszą zawsze wypadać na profilach **kapeluszowych**. Sąsiadujące ze sobą krótsze krawędzie płyt w pierwszej warstwie płyt muszą być przesunięte względem siebie o minimum **40 cm**. Sąsiadujące ze sobą krótsze krawędzie płyt w drugiej warstwie płyt muszą być przesunięte względem siebie o minimum **40 cm** i zarazem muszą być przesunięte o minimum **40 cm** względem krótszych krawędzi płyt występujących w pierwszej warstwie. Dłuższe krawędzie występujące w drugiej warstwie płyt muszą być przesunięte o minimum **40 cm** względem dłuższych krawędzi płyt pierwszej warstwy.

Łby wkrętów oraz złącza płyt **Norgips GKB typu A** lub **Norgips GKBI typu H2** lub **Norgips Acoustic typu A** lub **Norgips GKF typu DF** lub **Norgips GKFI typu DFH2** lub **Norgips Acoustic Super typu DFH2IRE** szpachlowane są masą szpachlową **Norgips Start, Norgips Start & Finish**. Połączenia występujące w drugiej warstwie płyt są dodatkowo wzmocnione systemową taśmą zbrojącą samoprzylepną z włókna szklanego **Norgips** lub systemową taśmą zbrojącą z fizeliny **Norgips**. Do wykonania warstwy wykończeniowej zalecana jest gotowa masa szpachlowa **Norgips Extra Finish, Norgips Start & Finish, Norgips Finish Mega** lub gipsowa gładź szpachlowa **Norgips Finish**. Szczegóły konstrukcyjne okładzin sufitowych przedstawiono na **Rys. 10 - 11**.

W przypadku, gdy długość przekątnej okładziny sufitowej przekracza 15 m lub w miejscach występowania dylatacji w budynku należy wykonać połączenie dylatacyjne w okładzinie sufitowej.

3. Badania odporności ogniowej

W Laboratorium Badań Ogniowych Spółki GRYFITLAB w Łozienicy przeprowadzono badania odporności ogniowej sufitów podwieszanych Norgips z płyt gipsowo-kartonowych grubości 2x12,5 mm.

Sprawozdanie z badań: Nr LBO-1587/21 [1.4].

4. Klasyfikacja samodzielnych sufitów podwieszanych Norgips z okładzinami z płyt gipsowo-kartonowych Norgips GKB typu A lub Norgips GKBI typu H2 lub Norgips Acoustic typu A lub GKF typu DF lub Norgips GKFI typu DFH2 lub Norgips Acoustic Super typu DFH2IRE. Grubość płyt 2x12,5 mm

Na podstawie analizy wyników badań odporności ogniowej przywołanych w punkcie 3, samodzielne sufity podwieszane Norgips z okładzinami z płyt gipsowo-kartonowych Norgips GKB typu A lub Norgips GKBI typu H2 lub Norgips Acoustic typu A lub Norgips GKF typu DF lub Norgips GKFI typu DFH2 lub Norgips Acoustic Super typu DFH2IRE o grubości 2x12,5 mm wykonane i zmontowane zgodnie z opisem technicznym podanym w punkcie 2, sklasyfikowane zostały, wg normy PN-EN 13501-2:2023-09 [1.1], w klasie odporności ogniowej:

EI 30 (a←b)

5. Samodzielne sufity podwieszane Norgips GKB typu A lub Norgips GKBI typu H2 lub Norgips Acoustic typu A lub Norgips z okładzinami z płyt gipsowo-kartonowych Norgips GKF typu DF lub Norgips GKFI typu DFH2 lub Norgips Acoustic Super typu DFH2IRE o grubości płyt 2x12,5 mm pełniące funkcję oddzielenia pożarowego

Poziome przegrody oddzielenia pożarowego w postaci stropu lub dachu płaskiego z sufitem podwieszanym Norgips z okładzinami z płyt gipsowo-kartonowych Norgips GKB typu A lub Norgips GKBI typu H2 lub Norgips Acoustic typu A lub Norgips GKF typu DF lub Norgips GKFI typu DFH2 lub Norgips Acoustic Super typu DFH2IRE o grubości płyt 2x12,5 mm, wykonanym i zmontowanym zgodnie z opisem technicznym podanym w punkcie 2, przy uwzględnieniu klasyfikacji podanej w punkcie 4, stanowiące samodzielne przegrody przy działaniu ognia od dołu zapewniają odpowiednio spełnienie następujących kryteriów odporności ogniowej wg normy PN-EN 13501-2 :2023-09 [1.1]

- Układy: strop – sufit podwieszany oraz strop – okładzina sufitowa (konstrukcja stropu zaprojektowana zgodnie z Polskimi Normami i Eurokodami)

klasa odporności ogniowej **REI 30 (a←b)**

- Układy: dach – sufit podwieszany oraz dach – okładzina sufitowa (konstrukcja dachu zaprojektowana zgodnie z Polskimi Normami i Eurokodami)

klasa odporności ogniowej **REI 30 (a←b)**.

6. Zastrzeżenia

Klasyfikacja podana w punkcie 4 obowiązuje dla elementów z płyt gipsowo-kartonowych Norgips, dla płyt o grubości 12,5 mm, produkowanych zgodnie z normą PN-EN 520+A1:2012, o masie 1 m² płyt nie mniejszej niż:

- 6,5 kg +/- 0,2 kg/m² - dla płyt typu A
- 7,0 kg +/- 0,2 kg/m² - dla płyt typu H2
- 8,0 kg +/- 0,2 kg/m² - dla płyt Acoustic typu A
- 10,1 kg +/- 0,2 kg/m² - dla płyt typu DF i DFH2
- 11,4 kg +/- 0,2 kg/m² - dla płyt typu DFH2IRE

Klasyfikacja nr LBO – 1587 – K/25 nie może być powielana inaczej jak tylko w całości.

7. Termin ważności klasyfikacji

Klasyfikacja zachowuje ważność do 05.12.2030 roku pod warunkiem, że w rozwiązaniach technicznych ścian nie zostaną wprowadzone jakiegokolwiek zmiany materiałowe lub konstrukcyjne.

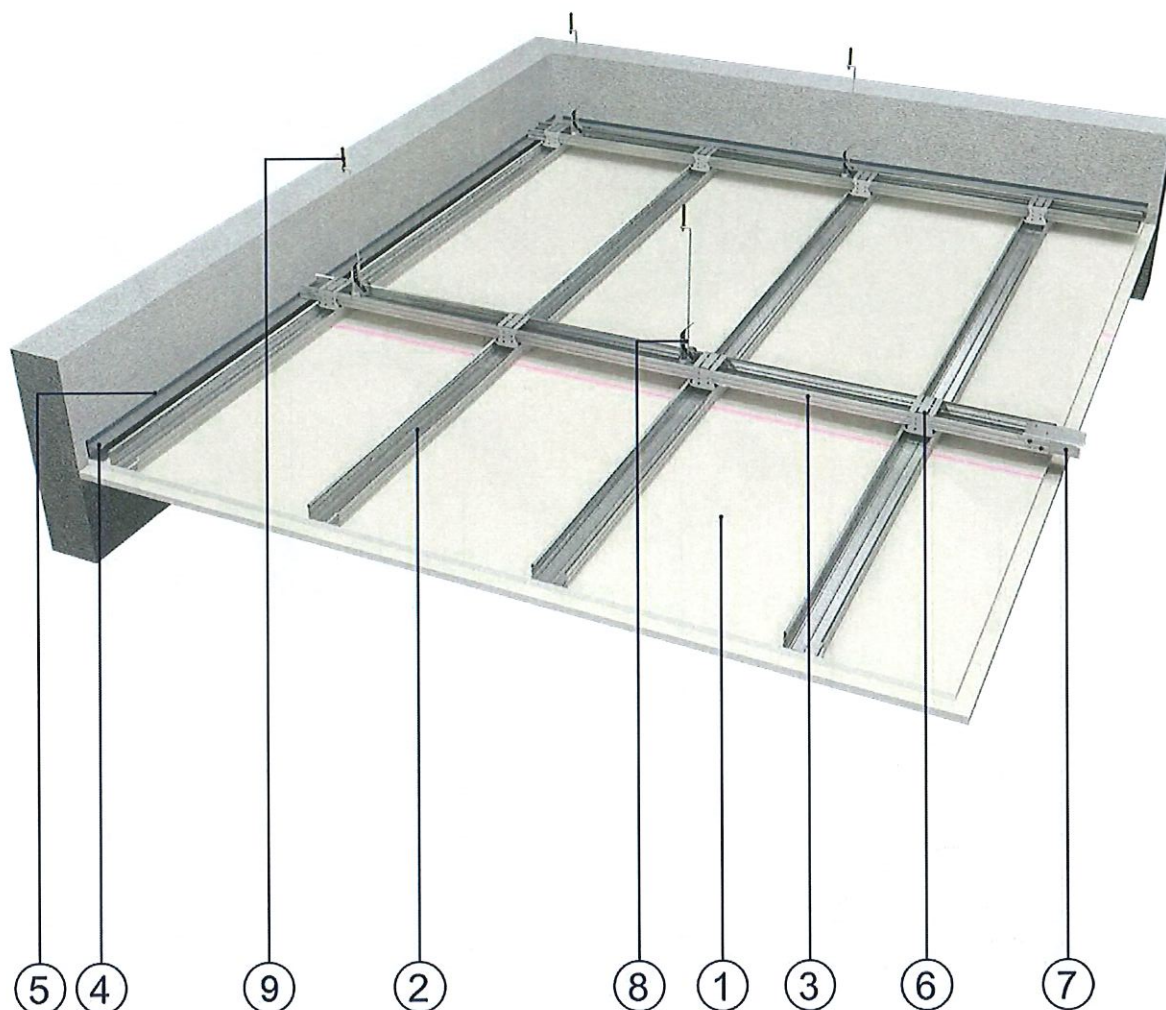
Prezes Zarządu

Andrzej Szarycki

GRYFITLAB Sp. z o.o.
Zespół Laboratoriów
Badawczych Gryfitlab
ul. Prosta 2, Łozienica
72-100 GOLENIÓW

8. Rysunki

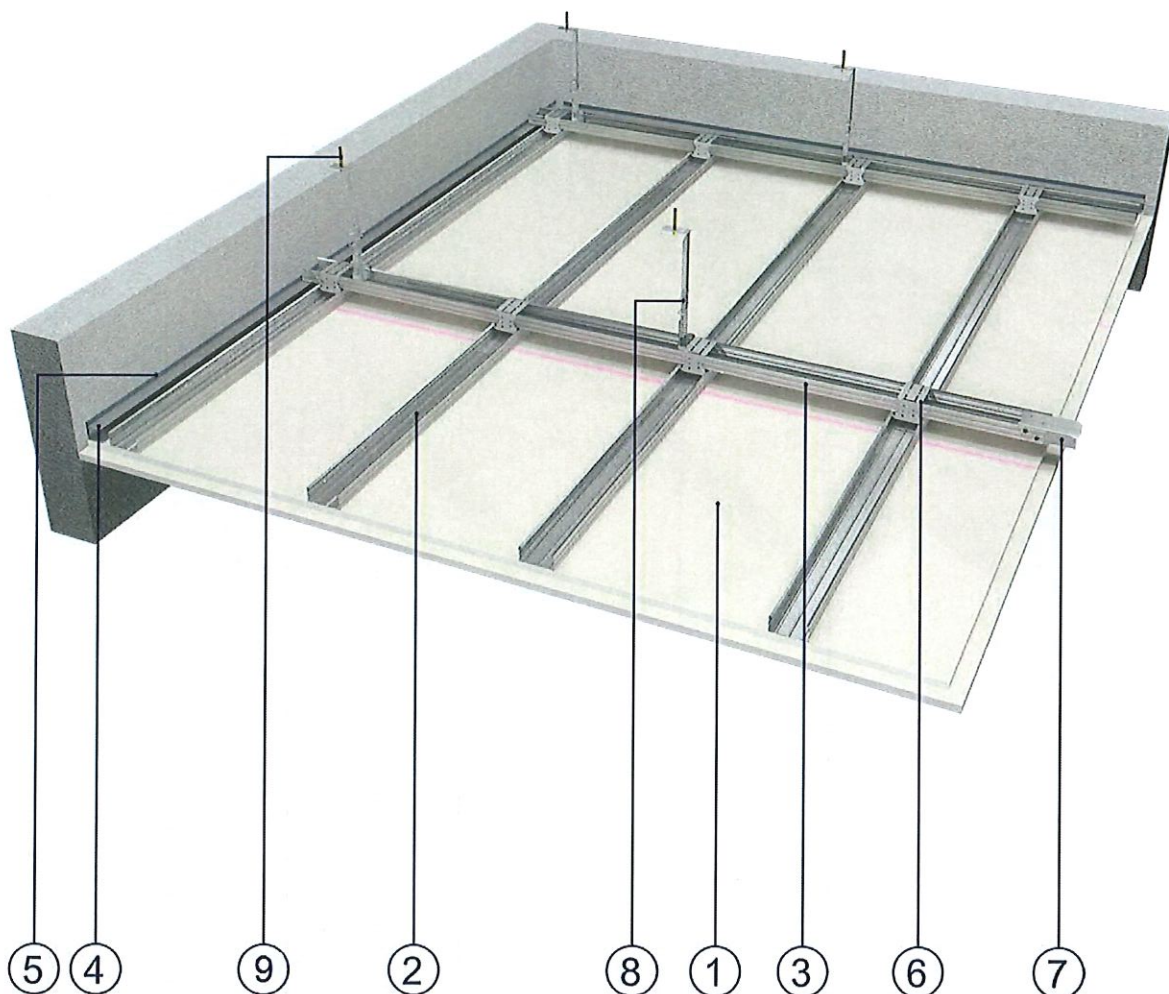
Samodzielne sufity podwieszane Norgips z okładzinami z płyt gipsowo-kartonowych Norgips GKB typu A + Norgips GKF typu DF lub Norgips Acoustic typu A + Norgips GKF typu DF lub Norgips GKBI typu H2 + Norgips GKFI typu DFH2 lub Norgips GKBI typu H2 + Norgips Acoustic Super typu DFH2IRE lub Norgips Acoustic typu A + Norgips Acoustic Super typu DFH2IRE lub Norgips GKB typu A + Norgips Acoustic Super typu DFH2IRE grub. 2 x 12,5 mm



Elementy sufitu

1. Płyty gipsowo-kartonowe Norgips GKB typu A + Norgips GKF typu DF lub Norgips Acoustic typu A + Norgips GKF typu DF lub Norgips GKBI typu H2 + Norgips GKFI typu DFH2 lub Norgips GKBI typu H2 + Norgips Acoustic Super typu DFH2IRE lub Norgips Acoustic typu A + Norgips Acoustic Super typu DFH2IRE lub Norgips GKB typu A + Norgips Acoustic Super typu DFH2IRE grub. 2 x 12,5 mm
2. Profile Norgips CD 60 warstwy nośnej min. grub. 0,55 mm w rozstawie max. 40 cm
3. Profile Norgips CD 60 warstwy głównej min. grub. 0,55 mm w rozstawie max. 100 cm
4. Profil Norgips UD 30 min. grub. 0,55 mm
5. Taśma uszczelniająca Norgips szer. 30 mm (zalecana)
6. Łącznik krzyżowy Norgips do profili CD 60
7. Łącznik wzdłużny Norgips do profili CD 60
8. Wieszak Norgips obrotowy ze sprężyną w rozstawie max. 85 cm
9. Łącznik mechaniczny np. wkręt, dybel stalowy o minimalnej średnicy ϕ 6 x 40 mm

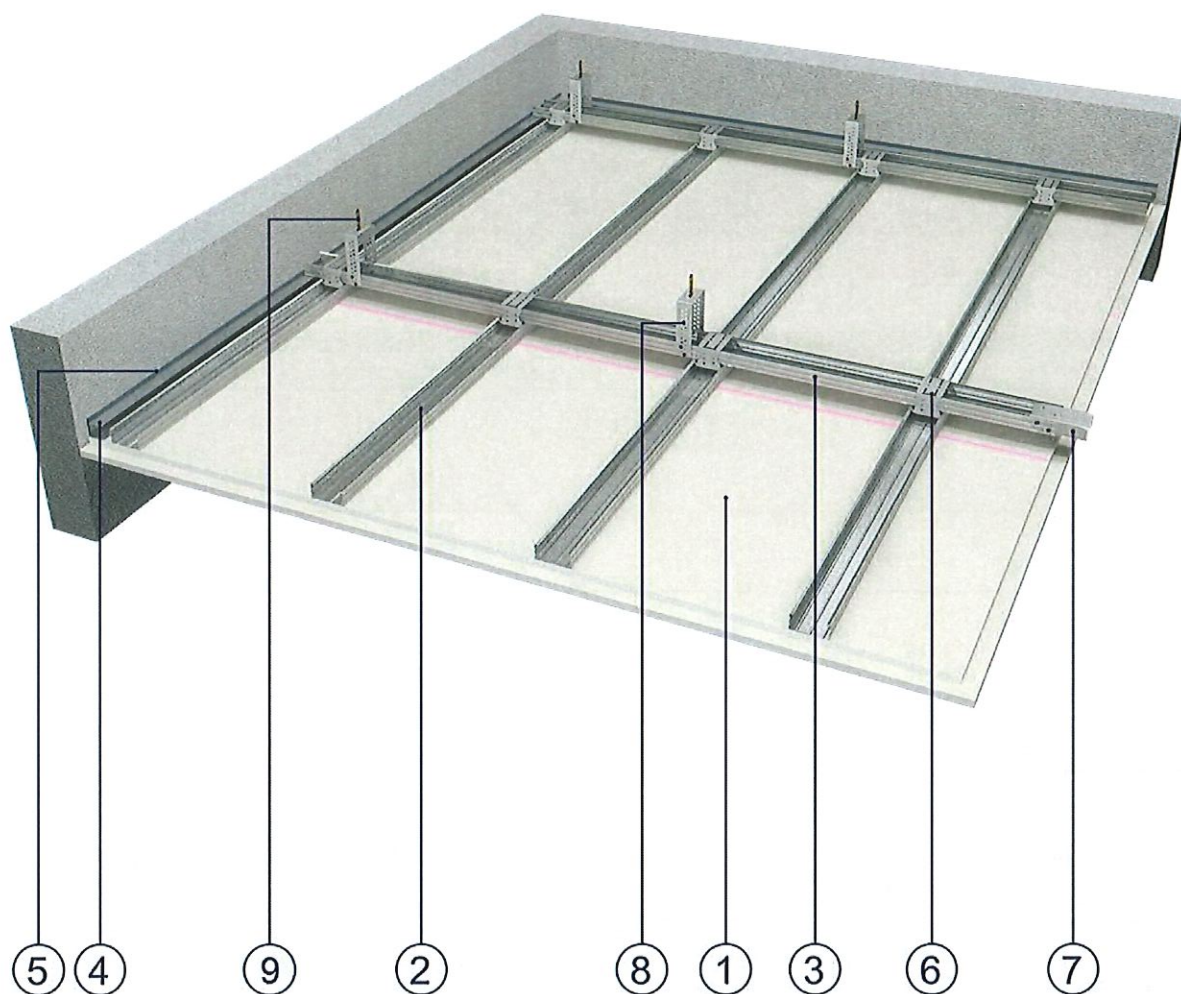
Rys. nr 1 Widok sufitu podwieszanego – konstrukcja krzyżowa dwupoziomowa na wieszakach obrotowych ze sprężyną



Elementy sufitu

1. Płyty gipsowo-kartonowe Norgips GKB typu A + Norgips GKF typu DF lub Norgips Acoustic typu A + Norgips GKF typu DF lub Norgips GKBI typu H2 + Norgips GKFI typu DFH2 lub Norgips GKBI typu H2 + Norgips Acoustic Super typu DFH2IRE lub Norgips Acoustic typu A + Norgips Acoustic Super typu DFH2IRE lub Norgips GKB typu A + Norgips Acoustic Super typu DFH2IRE grub. 2 x 12,5 mm
2. Profile Norgips CD 60 warstwy nośnej min. grub. 0,55 mm w rozstawie max. 40 cm
3. Profile Norgips CD 60 warstwy głównej min. grub. 0,55 mm w rozstawie max. 100 cm
4. Profil Norgips UD 30 min. grub. 0,55 mm
5. Taśma uszczelniająca Norgips szer. 30 mm (zalecana)
6. Łącznik krzyżowy Norgips do profili CD 60
7. Łącznik wzdłużny Norgips do profili CD 60
8. Wieszak Norgips obrotowy z noniuszem w rozstawie max. 85 cm
9. Łącznik mechaniczny np. wkręt, dybel stalowy o minimalnej średnicy ϕ 6 x 40 mm

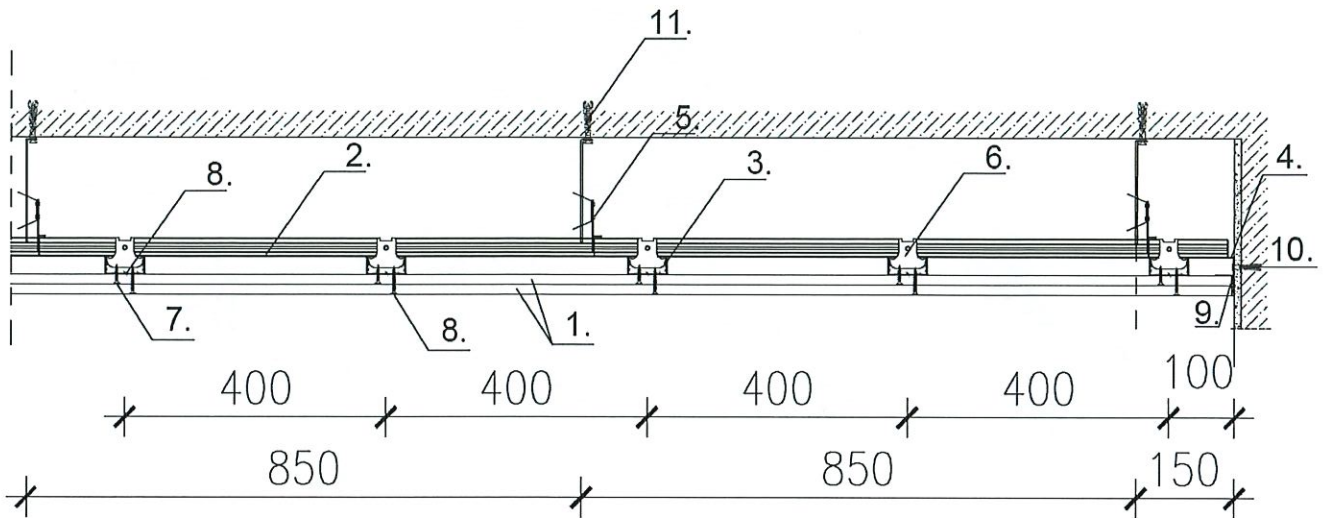
Rys. nr 2 Widok sufitu podwieszanego – konstrukcja krzyżowa dwupoziomowa na wieszakach obrotowych z noniuszem



Elementy sufitu

1. Płyty gipsowo-kartonowe Norgips GKB typu A + Norgips GKF typu DF lub Norgips Acoustic typu A + Norgips GKF typu DF lub Norgips GKBI typu H2 + Norgips GKFI typu DFH2 lub Norgips GKBI typu H2 + Norgips Acoustic Super typu DFH2IRE lub Norgips Acoustic typu A + Norgips Acoustic Super typu DFH2IRE lub Norgips GKB typu A + Norgips Acoustic Super typu DFH2IRE grub. 2 x 12,5 mm
2. Profile Norgips CD 60 warstwy nośnej min. grub. 0,55 mm w rozstawie max. 40 cm
3. Profile Norgips CD 60 warstwy głównej min. grub. 0,55 mm w rozstawie max. 100 cm
4. Profil Norgips UD 30 min. grub. 0,55 mm
5. Taśma uszczelniająca Norgips szer. 30 mm (zalecana)
6. Łącznik krzyżowy Norgips do profili CD 60
7. Łącznik wzdłużny Norgips do profili CD 60
8. Wieszak Norgips ES 60 lub ES 60 plus w rozstawie max. 85 cm
9. Łącznik mechaniczny np. wkręt, dybel stalowy o minimalnej średnicy ϕ 6 x 40 mm

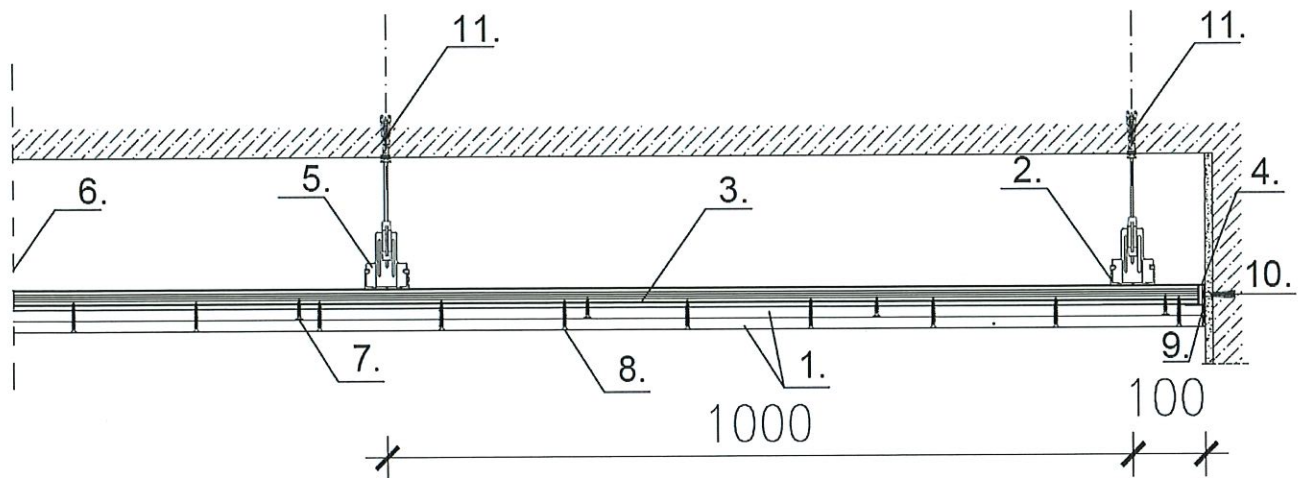
Rys. nr 3 Widok sufitu podwieszanego – konstrukcja krzyżowa dwupoziomowa na wieszakach ES 60 lub ES 60 plus



Elementy sufitu

1. Płyty gipsowo-kartonowe Norgips GKB typu A + Norgips GKF typu DF lub Norgips Acoustic typu A + Norgips GKF typu DF lub Norgips GKBI typu H2 + Norgips GKFI typu DFH2 lub Norgips GKBI typu H2 + Norgips Acoustic Super typu DFH2IRE lub Norgips Acoustic typu A + Norgips Acoustic Super typu DFH2IRE lub Norgips GKB typu A + Norgips Acoustic Super typu DFH2IRE grub. 2 x 12,5 mm
2. Profil Norgips CD 60 warstwy głównej o min. grub. 0,55 mm
3. Profil Norgips CD 60 warstwy nośnej o min. grub. 0,55 mm
4. Profil Norgips UD 30 o min. grub. 0,55 mm
5. Wieszak Norgips obrotowy ze sprężyną lub obrotowy noniuszowy lub Norgips ES 60 lub Norgips ES 60 plus
6. Łącznik krzyżowy Norgips do profili CD 60
7. Blachowkręt Norgips 3,5 x 25 mm co 40 cm
8. Blachowkręt Norgips 3,5 x 45 mm co 17 cm
9. Taśma uszczelniająca Norgips szer. 30 mm
10. Łącznik mechaniczny np. kołek rozporowy, dybel o minimalnej średnicy ϕ 6 x 40 mm
11. Łącznik mechaniczny np. wkręt, dybel stalowy o minimalnej średnicy ϕ 6 x 40 mm

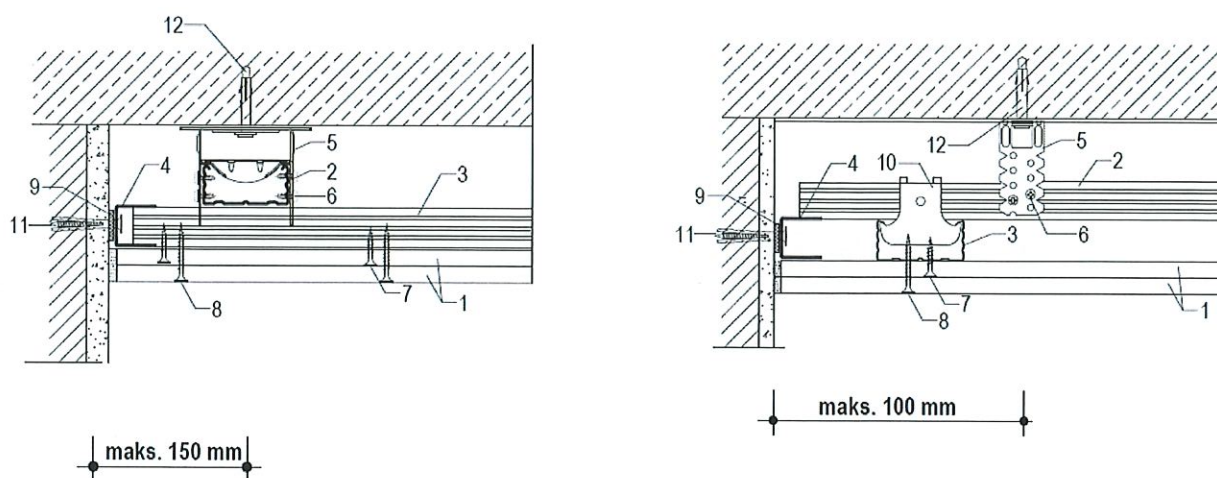
Rys. nr 4 Przekrój podłużny sufitu podwieszanego - konstrukcja krzyżowa dwupoziomowa



Elementy sufitu

1. Płyty gipsowo-kartonowe Norgips GKB typu A + Norgips GKF typu DF lub Norgips Acoustic typu A + Norgips GKF typu DF lub Norgips GKBI typu H2 + Norgips GKFI typu DFH2 lub Norgips GKBI typu H2 + Norgips Acoustic Super typu DFH2IRE lub Norgips Acoustic typu A + Norgips Acoustic Super typu DFH2IRE lub Norgips GKB typu A + Norgips Acoustic Super typu DFH2IRE grub. 2 x 12,5 mm
2. Profil Norgips CD 60 warstwy głównej o min. grub. 0,55 mm
3. Profil Norgips CD 60 warstwy nośnej o min. grub. 0,55 mm
4. Profil Norgips UD 30 o min. grub. 0,55 mm
5. Wieszak Norgips obrotowy ze sprężyną lub obrotowy noniuszowy lub Norgips ES 60 lub Norgips ES 60 plus
6. Łącznik krzyżowy Norgips do profili CD 60
7. Blachowkręt Norgips 3,5 x 25 mm co 40 cm
8. Blachowkręt Norgips 3,5 x 45 mm co 17 cm
9. Taśma uszczelniająca Norgips szer. 30 mm
10. Łącznik mechaniczny np. kołek rozporowy, dybel o minimalnej średnicy ϕ 6 x 40 mm
11. Łącznik mechaniczny np. wkręt, dybel stalowy o minimalnej średnicy ϕ 6 x 40 mm

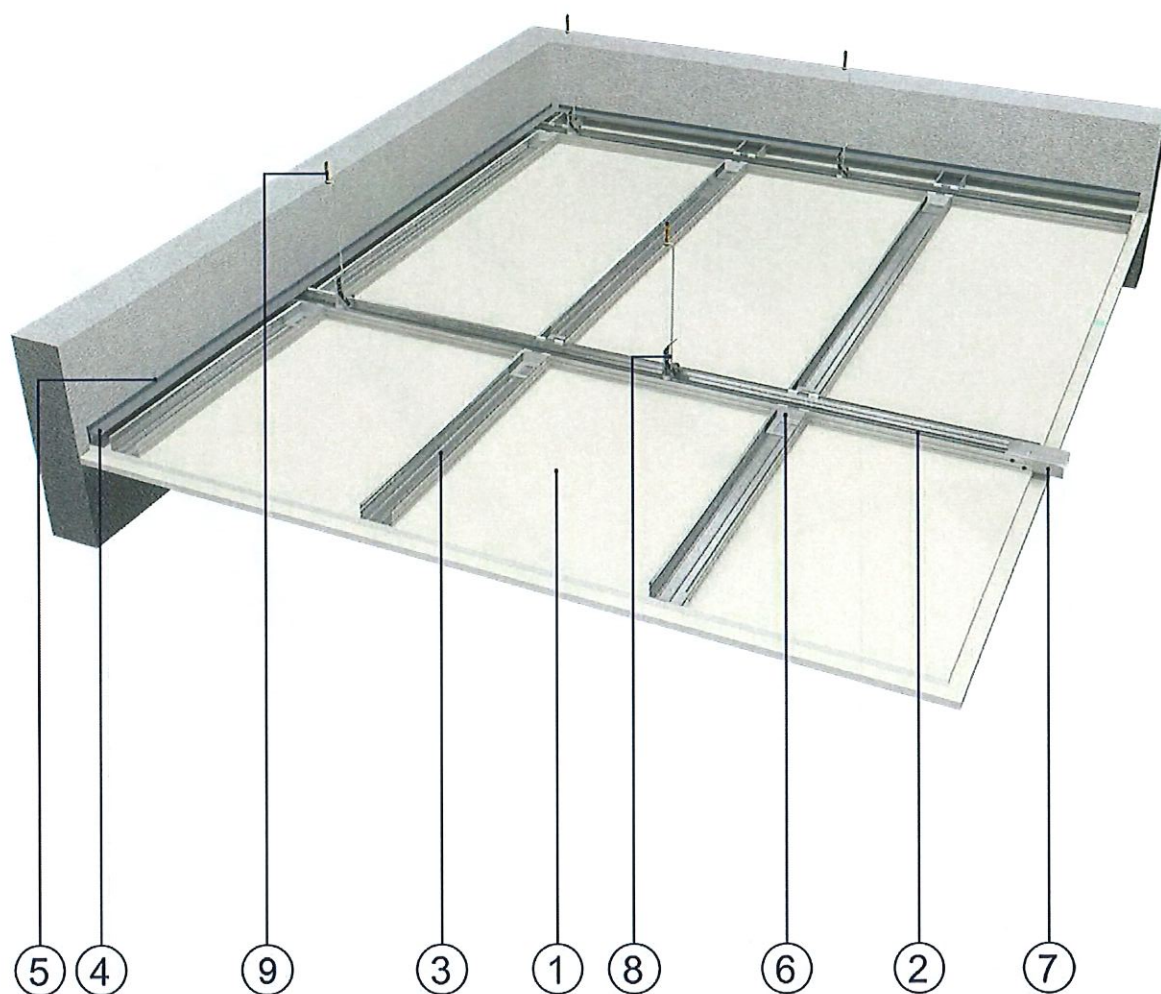
Rys. nr 5 Przekrój poprzeczny sufitu podwieszanego - konstrukcja krzyżowa dwupoziomowa



Elementy sufitu

1. Płyty gipsowo-kartonowe Norgips GKB typu A + Norgips GKF typu DF lub Norgips Acoustic typu A + Norgips GKF typu DF lub Norgips GKBI typu H2 + Norgips GKFI typu DFH2 lub Norgips GKBI typu H2 + Norgips Acoustic Super typu DFH2IRE lub Norgips Acoustic typu A + Norgips Acoustic Super typu DFH2IRE lub Norgips GKB typu A + Norgips Acoustic Super typu DFH2IRE grub. 2 x 12,5 mm
2. Profil Norgips CD 60 warstwy głównej o min. grub. 0,55 mm
3. Profil Norgips CD 60 warstwy nośnej o min. grub. 0,55 mm
4. Profil Norgips UD 30 o min. grub. 0,55 mm
5. Wieszak Norgips ES 60 lub Norgips ES 60 plus
6. Blachowkręt z końcówką samowiercą Norgips 3,9 mm x 11 mm lub Norgips 3,5 mm x 9,5 mm (4 szt. na wieszak ES lub ES plus)
7. Blachowkręt Norgips 3,5 x 25 mm co 40 cm
8. Blachowkręt Norgips 3,5 x 45 mm co 17 cm
9. Taśma uszczelniająca Norgips szer. 30 mm
10. Łącznik krzyżowy Norgips do profili CD 60
11. Łącznik mechaniczny np. kołek rozporowy, dybel o minimalnej średnicy ϕ 6 x 40 mm
12. Łącznik mechaniczny np. wkręt, dybel stalowy o minimalnej średnicy ϕ 6 x 40 mm

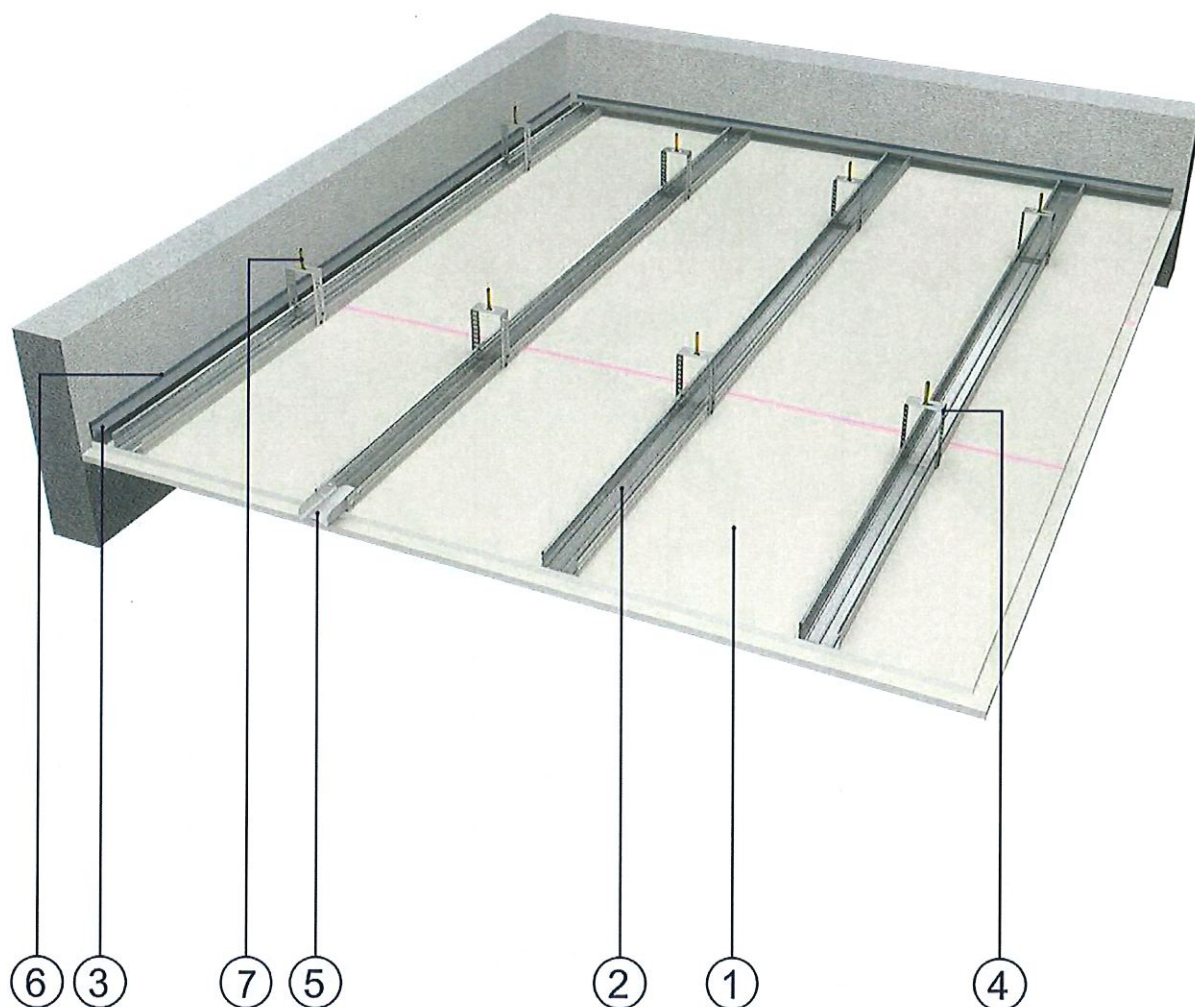
Rys. nr 6 Przekroje poprzeczne i podłużne sufitu podwieszanego - konstrukcja krzyżowa dwupoziomowa



Elementy sufitu

1. Płyty gipsowo-kartonowe Norgips GKB typu A + Norgips GKF typu DF lub Norgips Acoustic typu A + Norgips GKF typu DF lub Norgips GKBI typu H2 + Norgips GKFI typu DFH2 lub Norgips GKBI typu H2 + Norgips Acoustic Super typu DFH2IRE lub Norgips Acoustic typu A + Norgips Acoustic Super typu DFH2IRE lub Norgips GKB typu A + Norgips Acoustic Super typu DFH2IRE grub. 2 x 12,5 mm
2. Profile Norgips CD 60 warstwy głównej min. grub. 0,55 mm w rozstawie max. 120 cm
3. Profile Norgips CD 60 warstwy nośnej min. grub. 0,55 mm w rozstawie max. 40 cm
4. Profil Norgips UD 30 min. grub. 0,55 mm
5. Taśma uszczelniająca Norgips szer. 30 mm (zalecana)
6. Łącznik poprzeczny jednostronny Norgips do profili CD 60
7. Łącznik wzdłużny Norgips do profili CD 60
8. Wieszak Norgips obrotowy ze sprężyną lub obrotowy z noniuszem lub ES lub ES plus w rozstawie max. 70 cm
9. Łącznik mechaniczny np. wkręt, dybel stalowy o minimalnej średnicy ϕ 6 x 40 mm

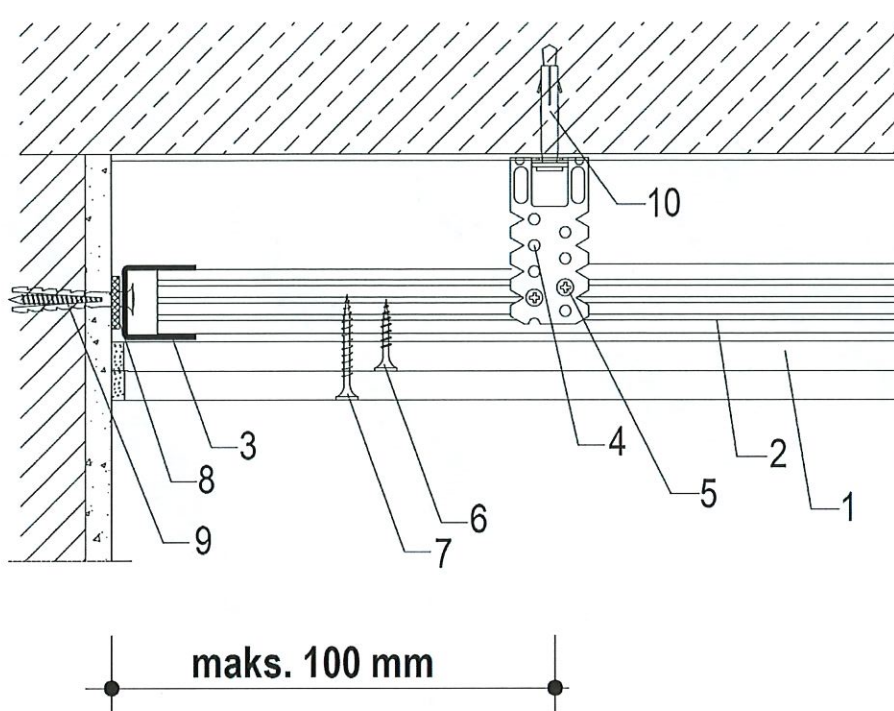
Rys. nr 7 Widok sufitu podwieszanego – konstrukcja krzyżowa jednopoziomowa



Elementy okładziny

1. Płyty gipsowo-kartonowe Norgips GKB typu A + Norgips GKF typu DF lub Norgips Acoustic typu A + Norgips GKF typu DF lub Norgips GKBI typu H2 + Norgips GKFI typu DFH2 lub Norgips GKBI typu H2 + Norgips Acoustic Super typu DFH2IRE lub Norgips Acoustic typu A + Norgips Acoustic Super typu DFH2IRE lub Norgips GKB typu A + Norgips Acoustic Super typu DFH2IRE grub. 2 x 12,5 mm
2. Profil Norgips CD 60 o min. grub. 0,55 mm w rozstawie max. 40 cm
3. Profil Norgips UD 30 o min. grub. 0,55 mm
4. Wieszak Norgips ES 60/75, 60/125 lub ES plus 60/60, 60/120 w rozstawie max. 85 cm
5. Łącznik wzdłużny Norgips do profili CD 60
6. Taśma uszczelniająca szer. 30 mm (zalecana)
7. Łącznik mechaniczny np. wkręt, dybel stalowy o minimalnej średnicy ϕ 6 x 40 mm

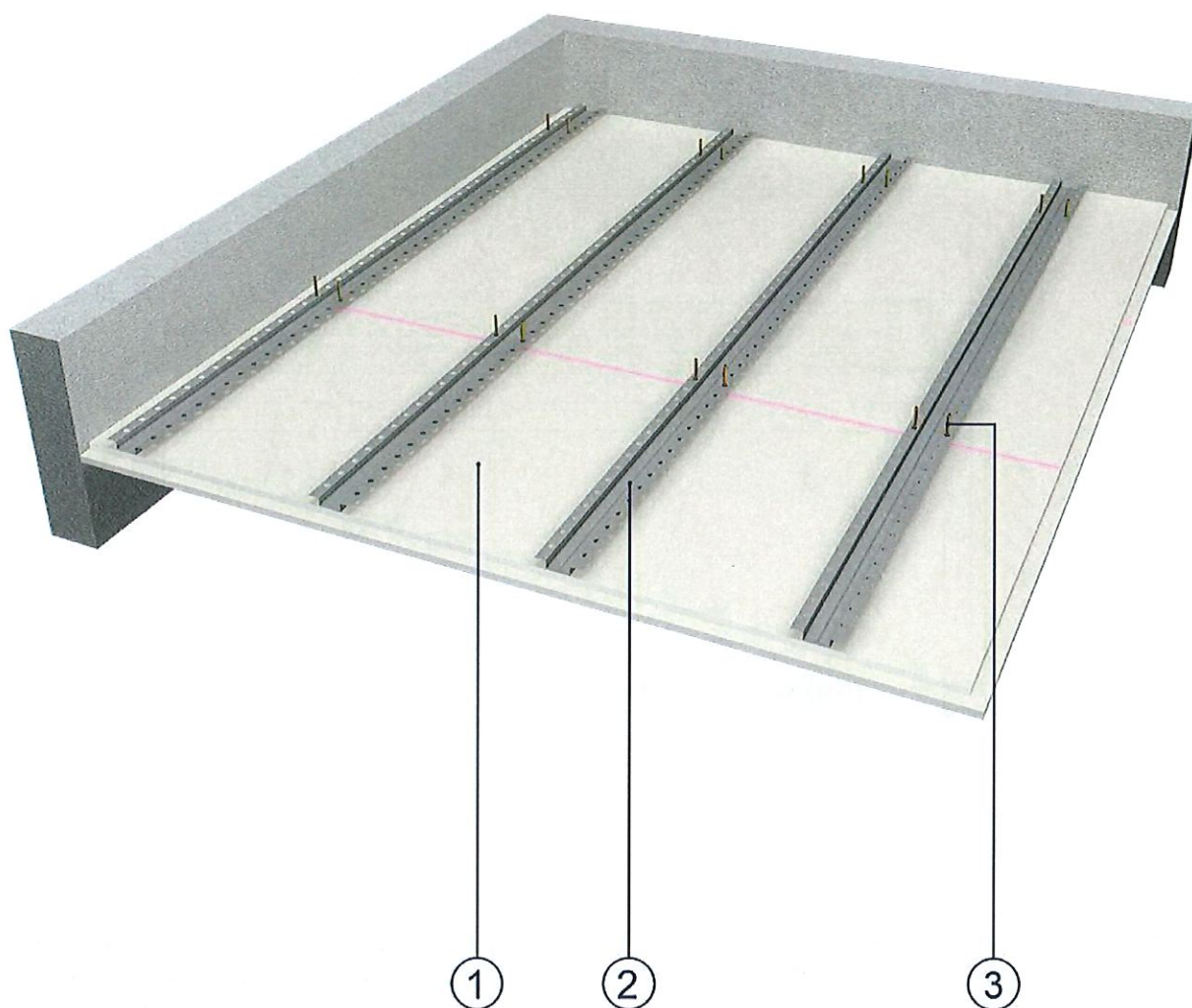
Rys. nr 8 Widok okładziny sufitowej na wieszakach Norgips ES 60 lub ES 60 plus



Elementy okładziny

1. Płyty gipsowo-kartonowe Norgips GKB typu A + Norgips GKF typu DF lub Norgips Acoustic typu A + Norgips GKF typu DF lub Norgips GKBI typu H2 + Norgips GKFI typu DFH2 lub Norgips GKBI typu H2 + Norgips Acoustic Super typu DFH2IRE lub Norgips Acoustic typu A + Norgips Acoustic Super typu DFH2IRE lub Norgips GKB typu A + Norgips Acoustic Super typu DFH2IRE grub. 2 x 12,5 mm
2. Profil Norgips CD 60 o min. grub. 0,55 mm
3. Profil Norgips UD 30 o min. grub. 0,55 mm
4. Wieszak Norgips ES 60 lub Norgips ES 60 plus
5. Blachowkręt z końcówką samowiercą Norgips 3,9 mm x 11 mm lub Norgips 3,5 mm x 9,5 mm (4 szt. na wieszak ES lub ES plus)
6. Blachowkręt Norgips 3,5 x 25 mm co 40 cm
7. Blachowkręt Norgips 3,5 x 45 mm co 17 cm
8. Taśma uszczelniająca Norgips szer. 30 mm
9. Łącznik mechaniczny np. kołek rozporowy, dybel o minimalnej średnicy ϕ 6 x 40 mm
10. Łącznik mechaniczny np. wkręt, dybel stalowy o minimalnej średnicy ϕ 6 x 40 mm

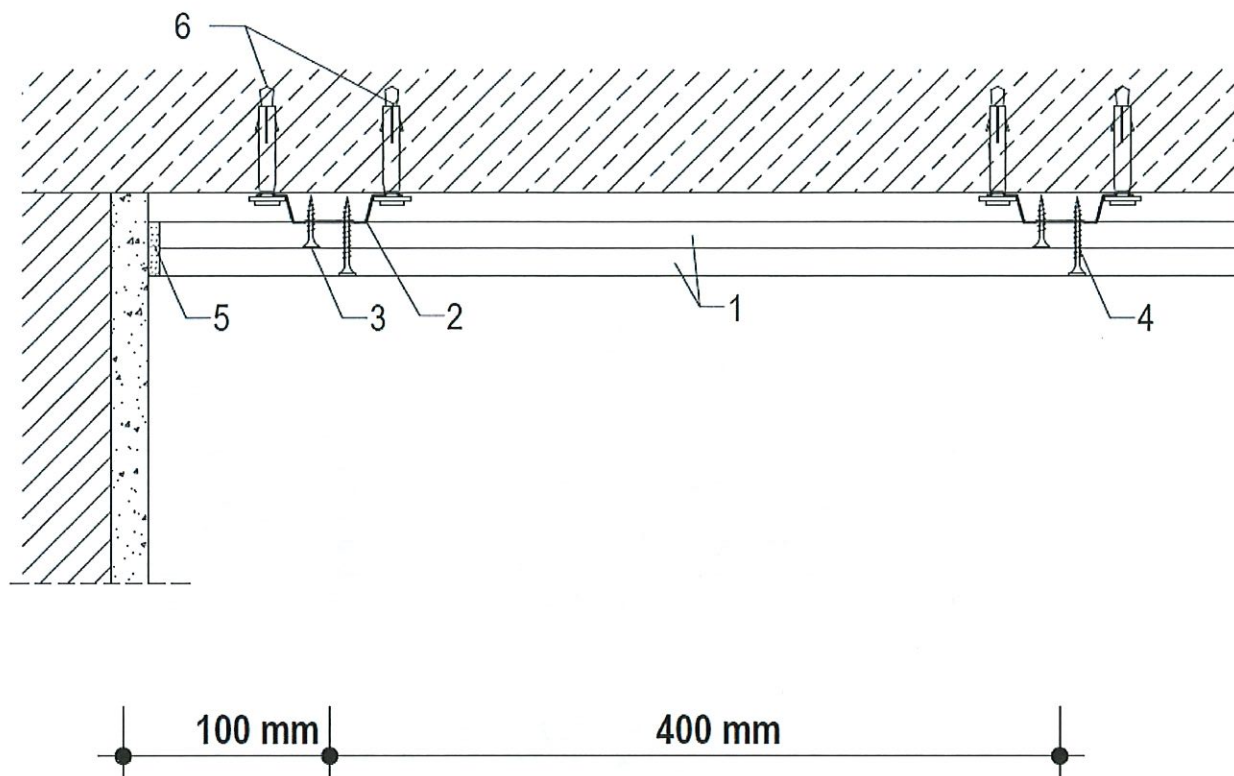
Rys. nr 9 Przekrój podłużny okładziny sufitowej na wieszakach Norgips ES 60 lub ES 60 plus



Elementy okładziny

1. Płyty gipsowo-kartonowe Norgips GKB typu A + Norgips GKF typu DF lub Norgips Acoustic typu A + Norgips GKF typu DF lub Norgips GKBI typu H2 + Norgips GKFI typu DFH2 lub Norgips GKBI typu H2 + Norgips Acoustic Super typu DFH2IRE lub Norgips Acoustic typu A + Norgips Acoustic Super typu DFH2IRE lub Norgips GKB typu A + Norgips Acoustic Super typu DFH2IRE grub. 2 x 12,5 mm
2. Profil Norgips kapeluszowy o min. grub. 0,55 mm w rozstawie max. 40 cm
3. Łącznik mechaniczny np. wkręt, dybel stalowy o minimalnej średnicy ϕ 6 x 40 mm

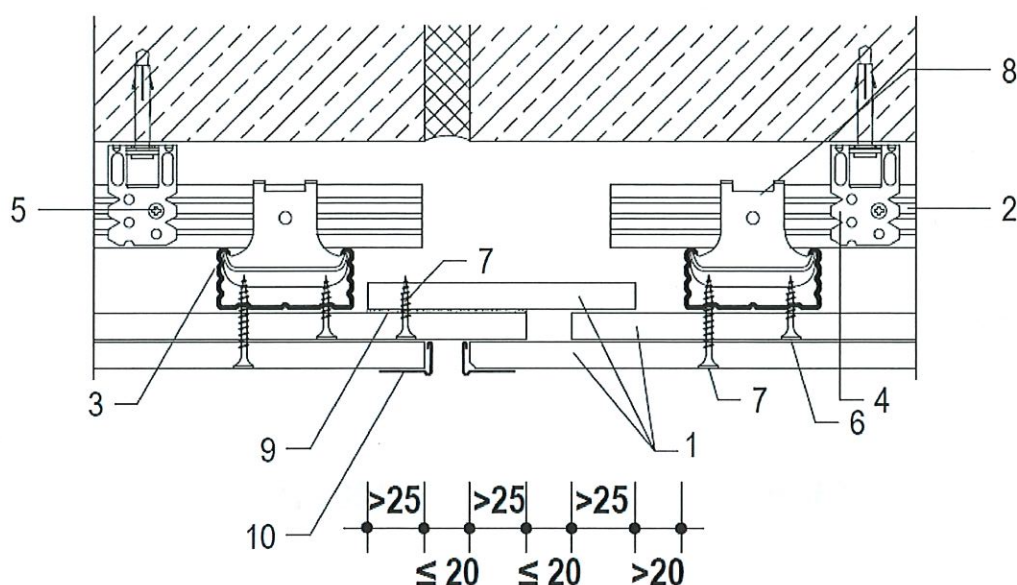
Rys. nr 10 Widok okładziny sufitowej na profilach kapeluszowych



Elementy okładziny

1. Płyty gipsowo-kartonowe Norgips GKB typu A + Norgips GKF typu DF lub Norgips Acoustic typu A + Norgips GKF typu DF lub Norgips GKBI typu H2 + Norgips GKFI typu DFH2 lub Norgips GKBI typu H2 + Norgips Acoustic Super typu DFH2IRE lub Norgips Acoustic typu A + Norgips Acoustic Super typu DFH2IRE lub Norgips GKB typu A + Norgips Acoustic Super typu DFH2IRE grub. 2 x 12,5 mm
2. Profil Norgips kapeluszowy o min. grub. 0,55 mm
3. Blachowkręt Norgips 3,5 x 25 mm co 40 cm
4. Blachowkręt Norgips 3,5 x 45 mm co 17 cm
5. Masa z gipsu szpachlowego Norgips Start lub gotowa masa Norgips Start & Finish
6. Łącznik mechaniczny np. wkręt, dybel stalowy o minimalnej średnicy ϕ 6 x 40 mm

Rys. nr 11 Przekrój poprzeczny okładziny sufitowej na profilach kapeluszowych



Elementy połączenia dylatacyjnego

1. Płyty gipsowo-kartonowe Norgips GKB typu A + Norgips GKF typu DF lub Norgips Acoustic typu A + Norgips GKF typu DF lub Norgips GKBI typu H2 + Norgips GKFI typu DFH2 lub Norgips GKBI typu H2 + Norgips Acoustic Super typu DFH2IRE lub Norgips Acoustic typu A + Norgips Acoustic Super typu DFH2IRE lub Norgips GKB typu A + Norgips Acoustic Super typu DFH2IRE grub. 2 x 12,5 mm
2. Profil Norgips CD 60 warstwy głównej o min. grub. 0,55 mm
3. Profil Norgips CD 60 warstwy nośnej o min. grub. 0,55 mm
4. Wieszak Norgips ES 60 lub Norgips ES 60 plus lub Norgips obrotowy ze sprężyną lub obrotowy noniuszowy
5. Blachowkręt z końcówką samowiercąca Norgips 3,9 mm x 11 mm lub Norgips 3,5 mm x 9,5 mm (4 szt. na wieszak ES lub ES plus)
6. Blachowkręt Norgips 3,5 x 25 mm co 40 cm
7. Blachowkręt Norgips 3,5 x 45 mm co 17 cm
8. Łącznik krzyżowy Norgips do profili CD 60
9. Masa szpachlowa Norgips Start lub Norgips Start & Finish
10. Naróżnik ochronny (zalecany)

Rys. nr 12 Dylatacja sufitu podwieszanego