

NORGIPS®

DETALE POŁĄCZEŃ ŚCIAN DZIAŁOWYCH



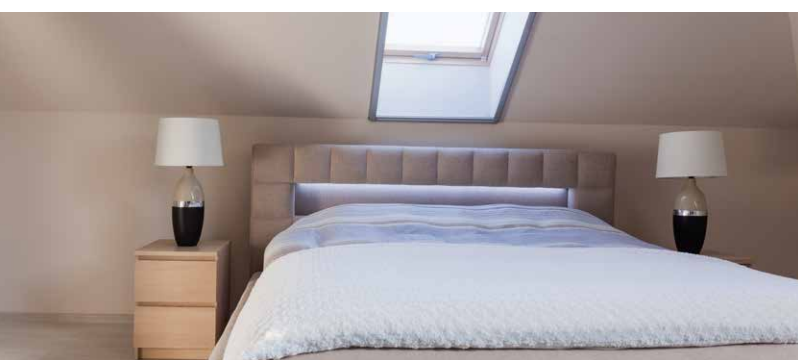
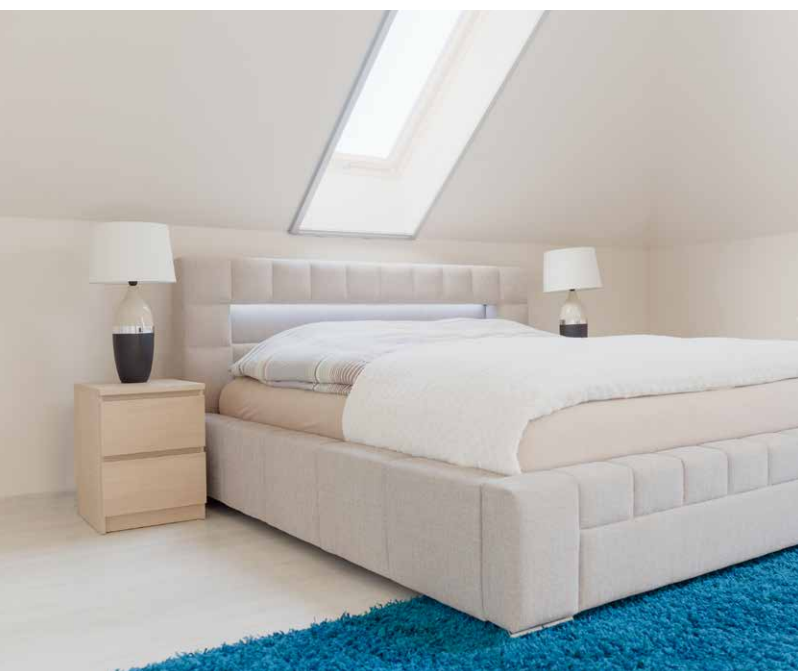
Detale połączeń ścian działowych

Rozwiązania NORGIPS





Katalog detali połączeń ścian działowych NORGIPS to zbiór niezbędnych rozwiązań, dedykowany każdemu kto planuje profesjonalną realizację **suchej zabudowy**, zachowując przy tym najwyższe standardy jakościowe i estetyczne. Przedstawione sposoby wykonania połączeń elementów ścian działowych uwzględniają komfort użytkowania, dzięki zachowaniu wysokich parametrów akustycznych i bezpieczeństwa pożarowego. Dlatego też niniejszy katalog NORGIPS jest idealnym materiałem dla inwestorów, projektantów a także profesjonalnych wykonawców.



NORGIPS®

Z NAMI ZREALIZUJESZ



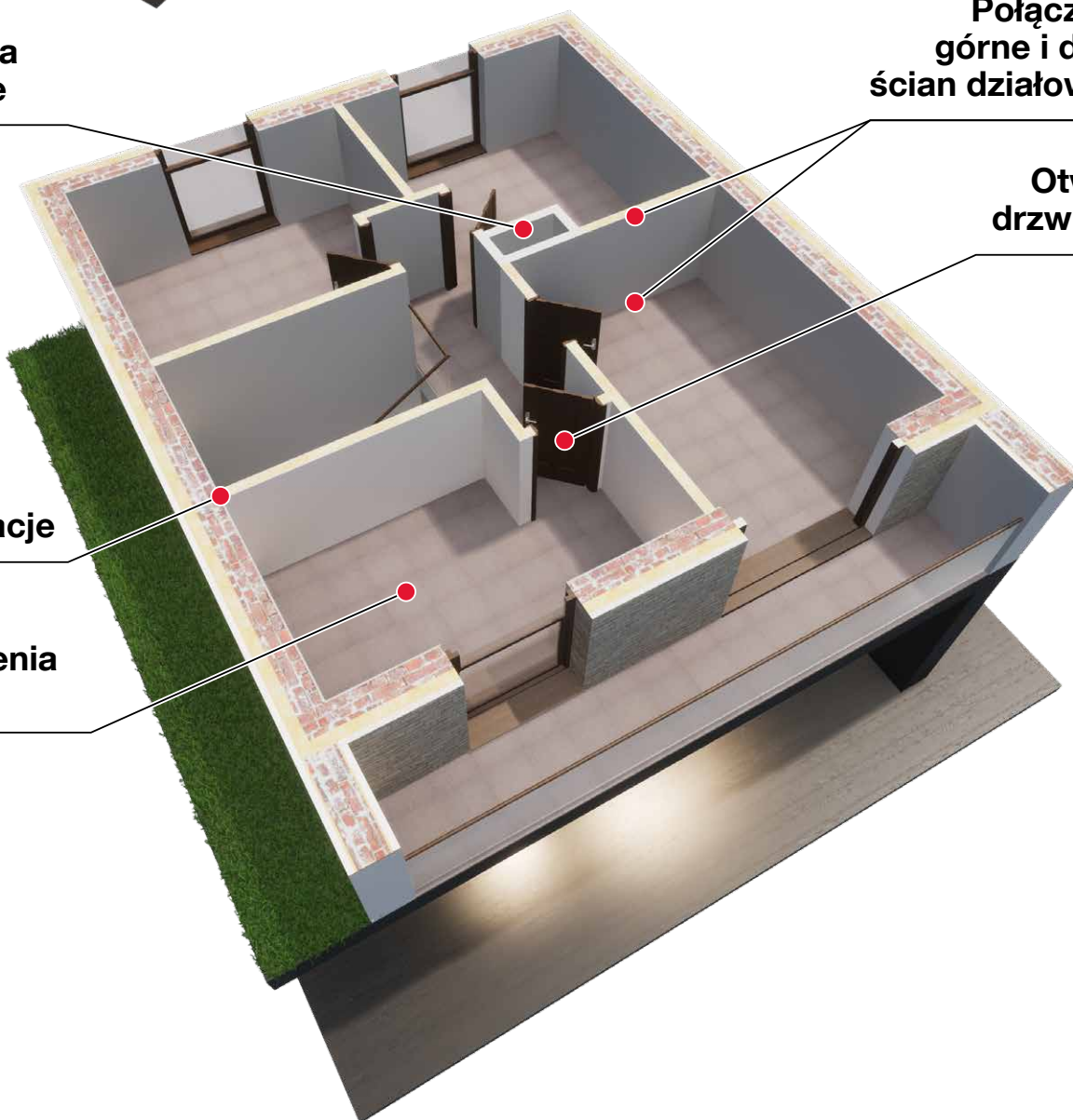
Rozwiązania instalacyjne

Połączenia górne i dolne ścian działowych

Otwory drzwiowe

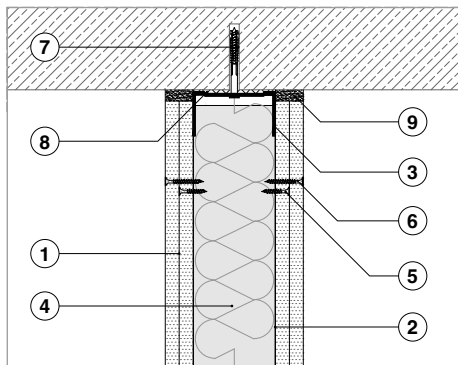
Połączenia ścian i dyltacje

Pomieszczenia sanitarne

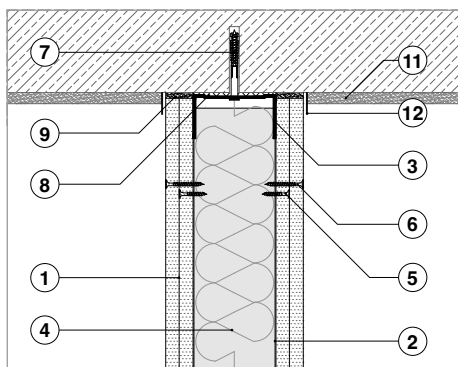


POŁĄCZENIA GÓRNE

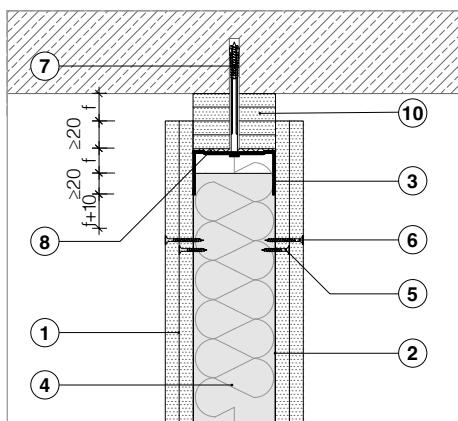
Połączenie ściany działowej NORGIPS ze stropem



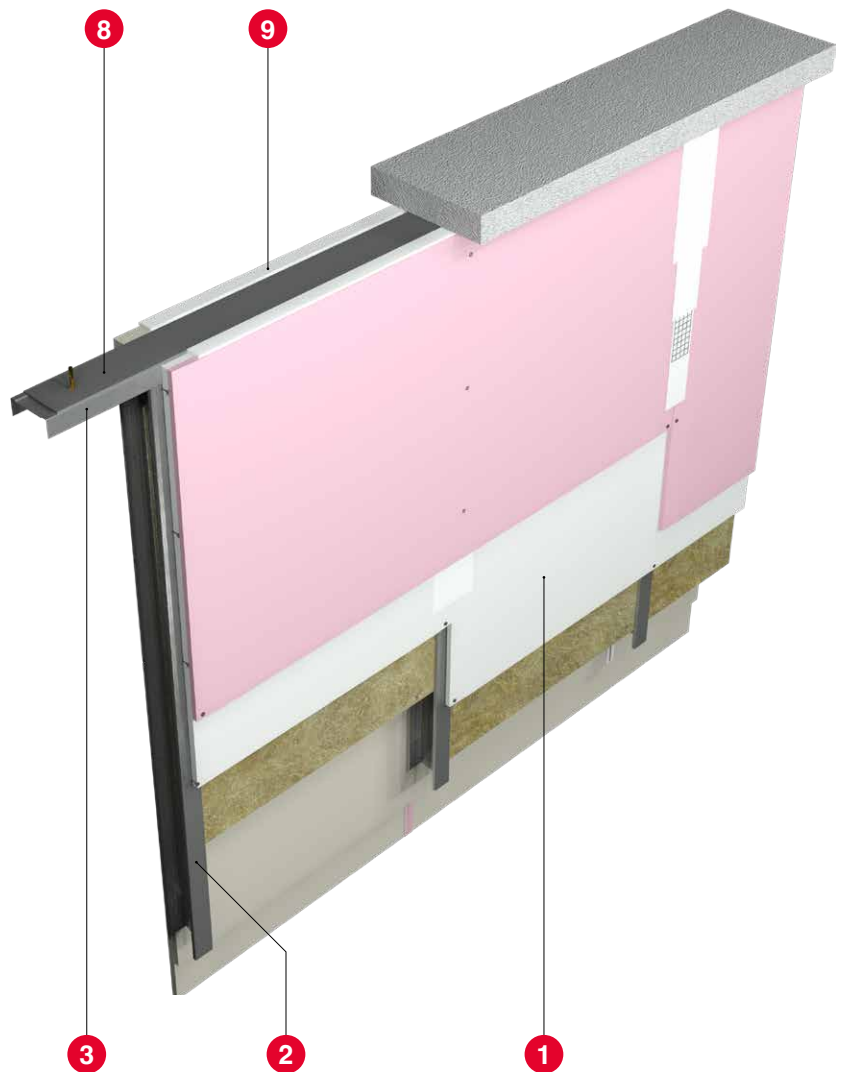
Rys. 1. Połączenie ściany działowej ze stropem



Rys. 2. Połączenie ściany działowej ze stropem z zabezpieczeniem płyt przed wykonaniem tynkowania



Rys. 3. Połączenie ściany działowej ze stropem, z ugięciem stropu do 5 cm



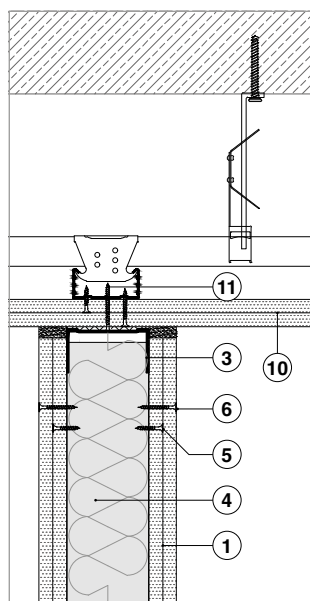
Elementy zabudowy:

1. Płyta gipsowo-kartonowa NORGIPS
2. Profil NORGIPS CW
3. Profil NORGIPS UW
– dla $f \leq 20$ mm – standardowy
– dla 20 mm $< f < 50$ mm – specjalny o wysokości ścianki 80 mm
4. Wełna mineralna
5. Blachowkręt NORGIPS $3,5 \times 25$ mm
6. Blachowkręt NORGIPS $3,5 \times 35$ mm
7. Kołek rozprężny lub dybel
8. Taśma piankowa uszczelniająca
9. Masa szpachlowa gipsowa NORGIPS
10. Paski z płyty g-k NORGIPS
11. Tynk
12. Taśma izolacyjna

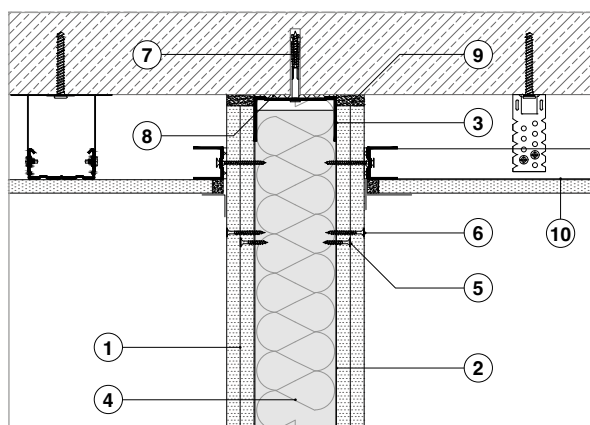
f – projektowane ugięcie stropu

POŁĄCZENIA GÓRNE

Połączenie ściany działowej NORGIPS z sufitem podwieszanym lub okładziną sufitową



Rys. 4. Mocowanie ściany działowej bezpośrednio do sufitu podwieszanego NORGIPS



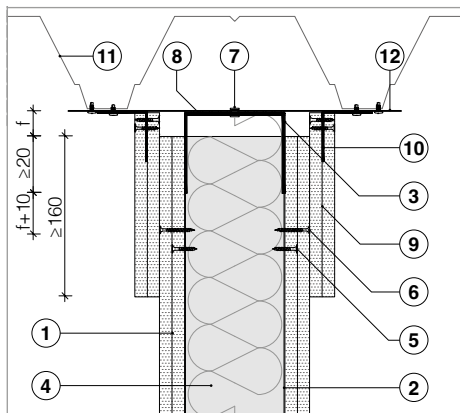
Rys. 5. Połączenie ściany działowej z okładziną sufitową NORGIPS

Elementy zabudowy:

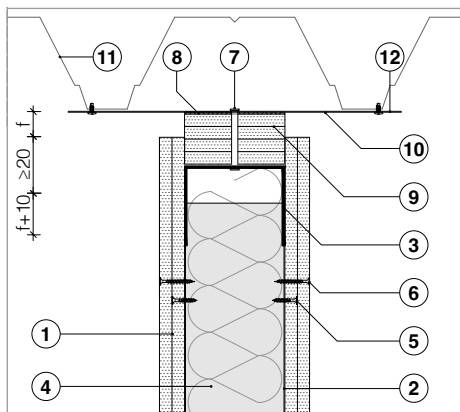
1. Płyta gipsowo-kartonowa NORGIPS
2. Profil NORGIPS CW
3. Profil NORGIPS UW
4. Wełna mineralna
5. Blachowkręt NORGIPS 3,5 x 25 mm
6. Blachowkręt NORGIPS 3,5 x 35 mm
7. Kołek rozprężny lub dybel
8. Taśma piankowa uszczelniająca
9. Masa szpachlowa gipsowa NORGIPS
10. Okładzina sufitowa lub sufit podwieszany NORGIPS
11. Stalowy łącznik mocujący w rozstawie co 400 mm mocowany do profili nośnych w suficie

POŁĄCZENIA GÓRNE

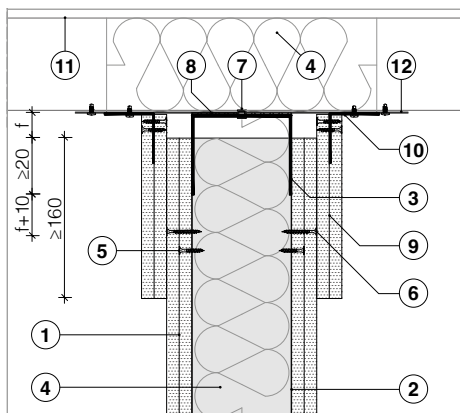
Połączenie ściany działowej NORGIPS z blachą trapezową



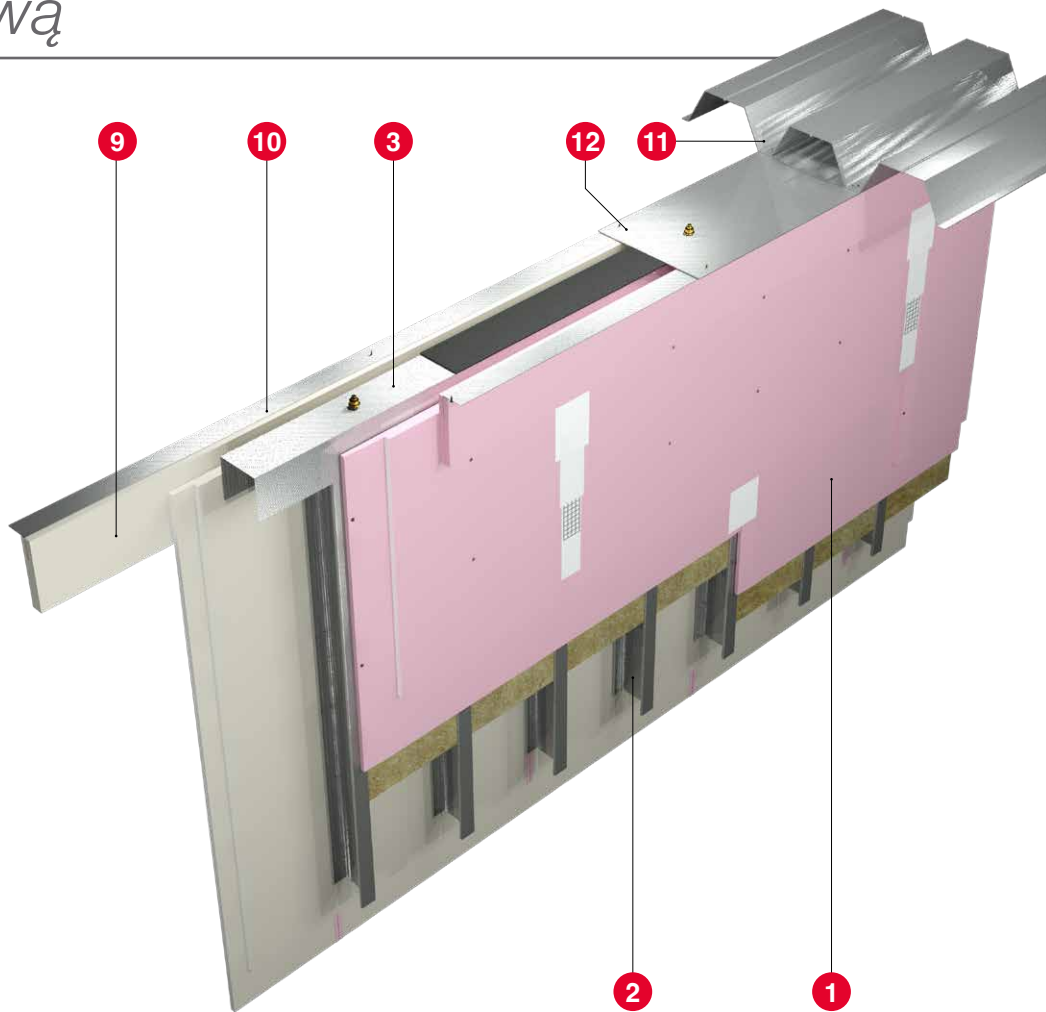
Rys. 6. Połączenie ściany działowej z blachą trapezową z wykorzystaniem „firanek” z płyt g-k – wzdłuż trapezu



Rys. 7. Połączenie ściany działowej z blachą trapezową z wykorzystaniem przekładek z płyt g-k – wzdłuż trapezu



Rys. 8. Połączenie ściany działowej z blachą trapezową – w poprzek trapezu (dopuszcza się zastosowanie zamiennie przekładek z płyt g-k, wg. zasad rys. 7)



Elementy zabudowy:

1. Płyta gipsowo-kartonowa NORGIPS
2. Profil NORGIPS CW
3. Profil specjalny NORGIPS U min. 100 x 80 mm
4. Wełna mineralna
5. Blachowkręt NORGIPS 3,5 x 25 mm
6. Blachowkręt NORGIPS 3,5 x 35 mm
7. Łącznik mechaniczny
8. Taśma piankowa uszczelniająca
9. Paski z płyty g-k NORGIPS
10. Kątownik stalowy min. 50 x 50 mm
11. Blacha trapezowa
12. Blacha stalowa grubości min. 1 mm

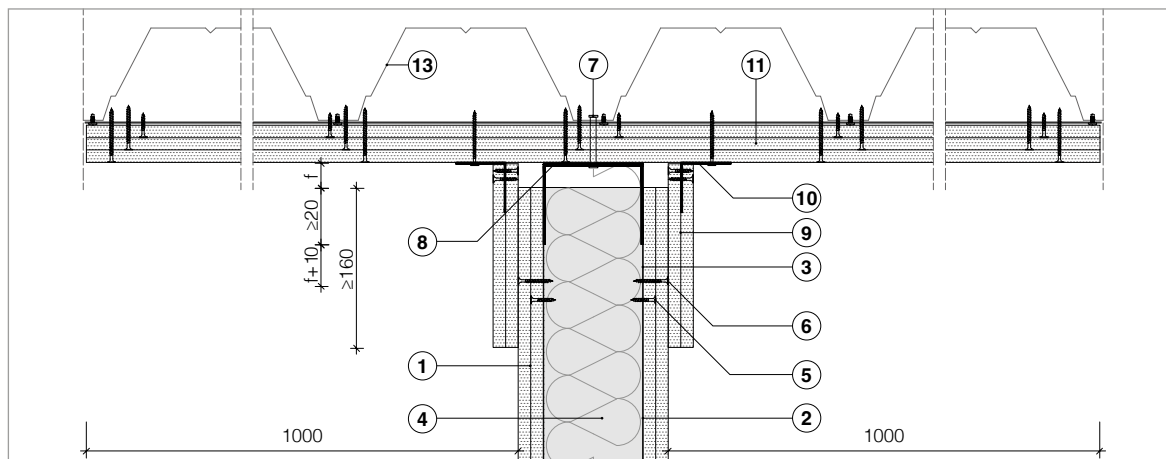
f – projektowane ugięcie stropu

POŁĄCZENIA GÓRNE

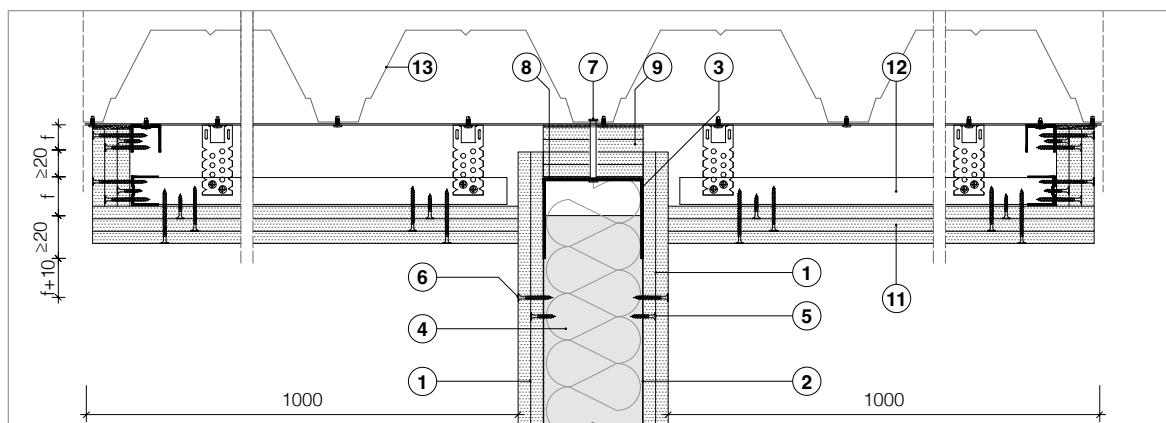
Połączenie ściany działowej NORGIPS ze stropem palnym

Ze względu na wymóg zabezpieczania stropu wykonanego z materiałów sklasyfikowanych jako palne, jednym z rozwiązań jest zastosowanie dodatkowego pasa zabezpieczającego z płyt gipsowo kartonowych (do klasy odporności ogniowej EI60).

Wymóg ten może być zrealizowany wykonując zabudowę zgodnie z rysunkiem 7 lub 8.



Rys. 9. Połączenie ściany ze stropem z przekryciem palnym – płytowanie



Rys.10. Połączenie ściany ze stropem z przekryciem palnym – okładzina lub sufit podwieszany

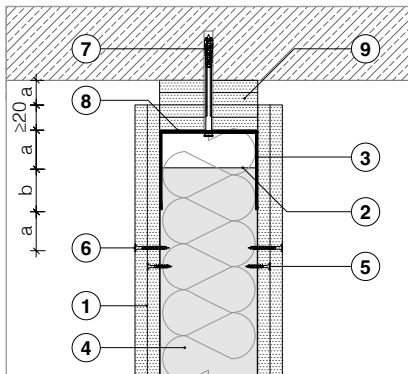
Elementy zabudowy:

1. Płyta gipsowo-kartonowa NORGIPS
2. Profil NORGIPS CW
3. Profil specjalny NORGIPS U min. 100 x 80 mm
4. Wełna mineralna
5. Blachowkręt NORGIPS 3,5 x 25 mm
6. Blachowkręt NORGIPS 3,5 x 35 mm
7. Łącznik mechaniczny
8. Taśma piankowa uszczelniająca
9. Paski z płyty g-k NORGIPS
10. Kątownik stalowy min. 50 x 50 mm
11. Płyta gipsowo-kartonowa NORGIPS typ DF 3 x 12,5 mm lub 2 x 15 mm
12. Okładzina lub sufit podwieszany NORGIPS
13. Strop z materiałów rozprzestrzeniających ogień

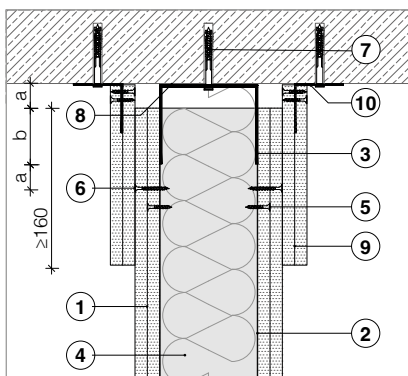
f – projektowane ugięcie stropu

POŁĄCZENIA GÓRNE

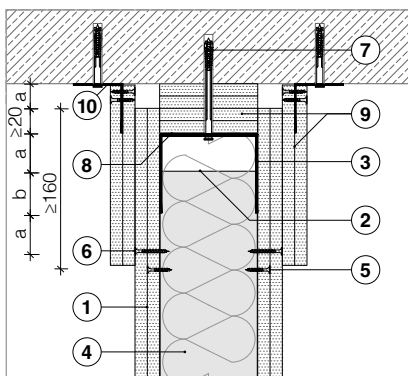
Połączenie ściany działowej NORGIPS ze stropem



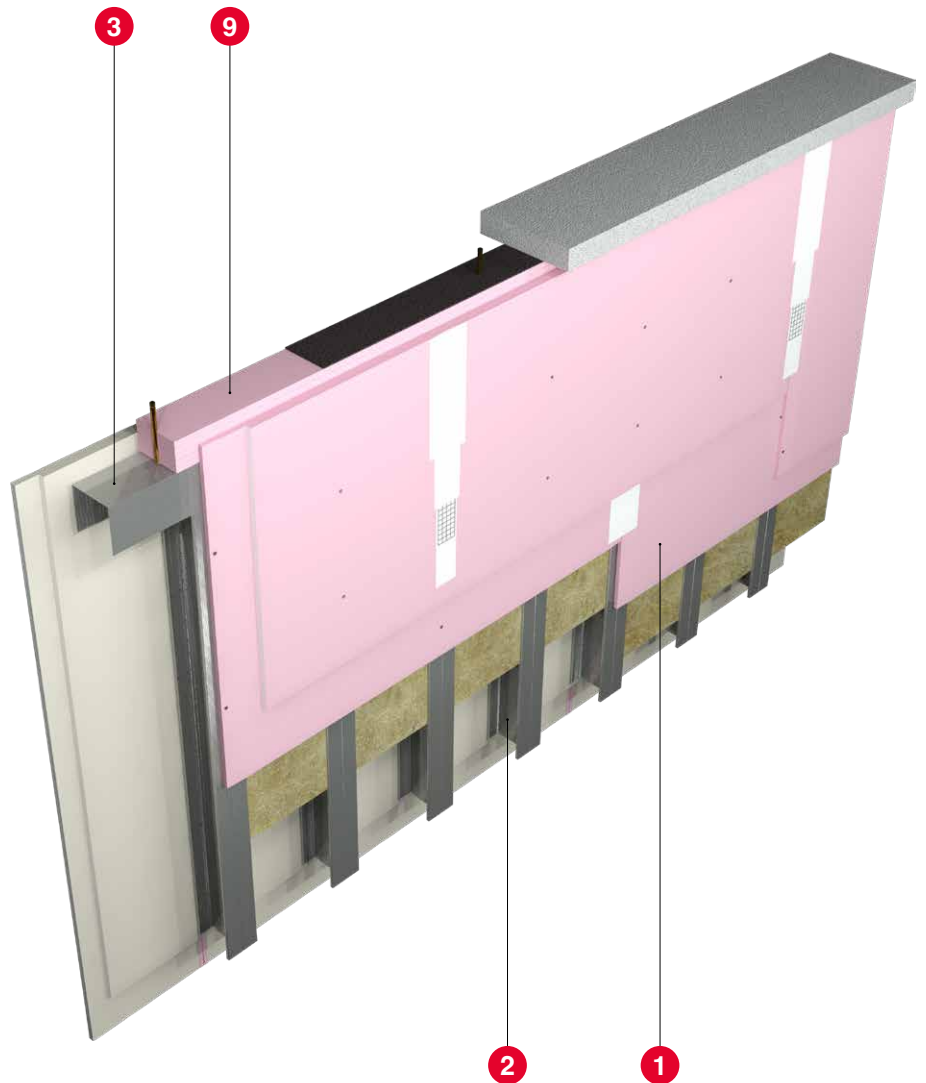
Rys. 11. Połączenie ściany działowej ($h > 6,5$ m) – wariant 1 (zastosowanie przekładek z płyt g-k)



Rys. 12. Połączenie ściany działowej ($h > 6,5$ m) – wariant 2 (zastosowanie „firanek” z płyt g-k)



Rys. 13. Połączenie ściany działowej ($h > 6,5$ m) – wariant 3



Elementy zabudowy:

1. Płyta gipsowo-kartonowa NORGIPS typ DF
2. Zdwojony profil NORGIPS CW
3. Profil specjalny NORGIPS U min 100 x 80 mm*
4. Wełna mineralna
5. Blachowkręt NORGIPS 3,5 x 25 mm
6. Blachowkręt NORGIPS 3,5 x 35 mm
7. Kołek rozprężny lub dybel
8. Taśma piankowa uszczelniająca
9. Paski z płyty g-k NORGIPS typ DF
10. Kątownik stalowy min. 50 x 50 mm

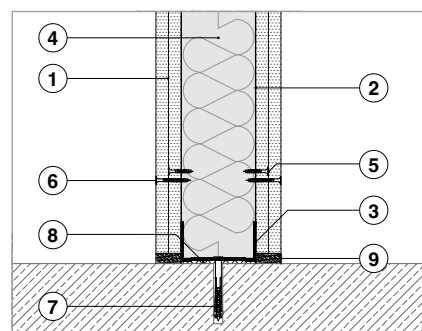
a, b – wskaźniki przesunięć w zależności od ugięcia stropu
* dobór według tabel na końcu opracowania

POŁĄCZENIA DOLNE

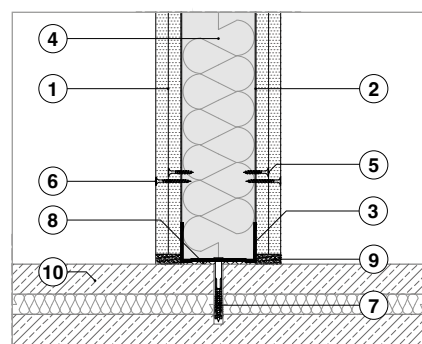
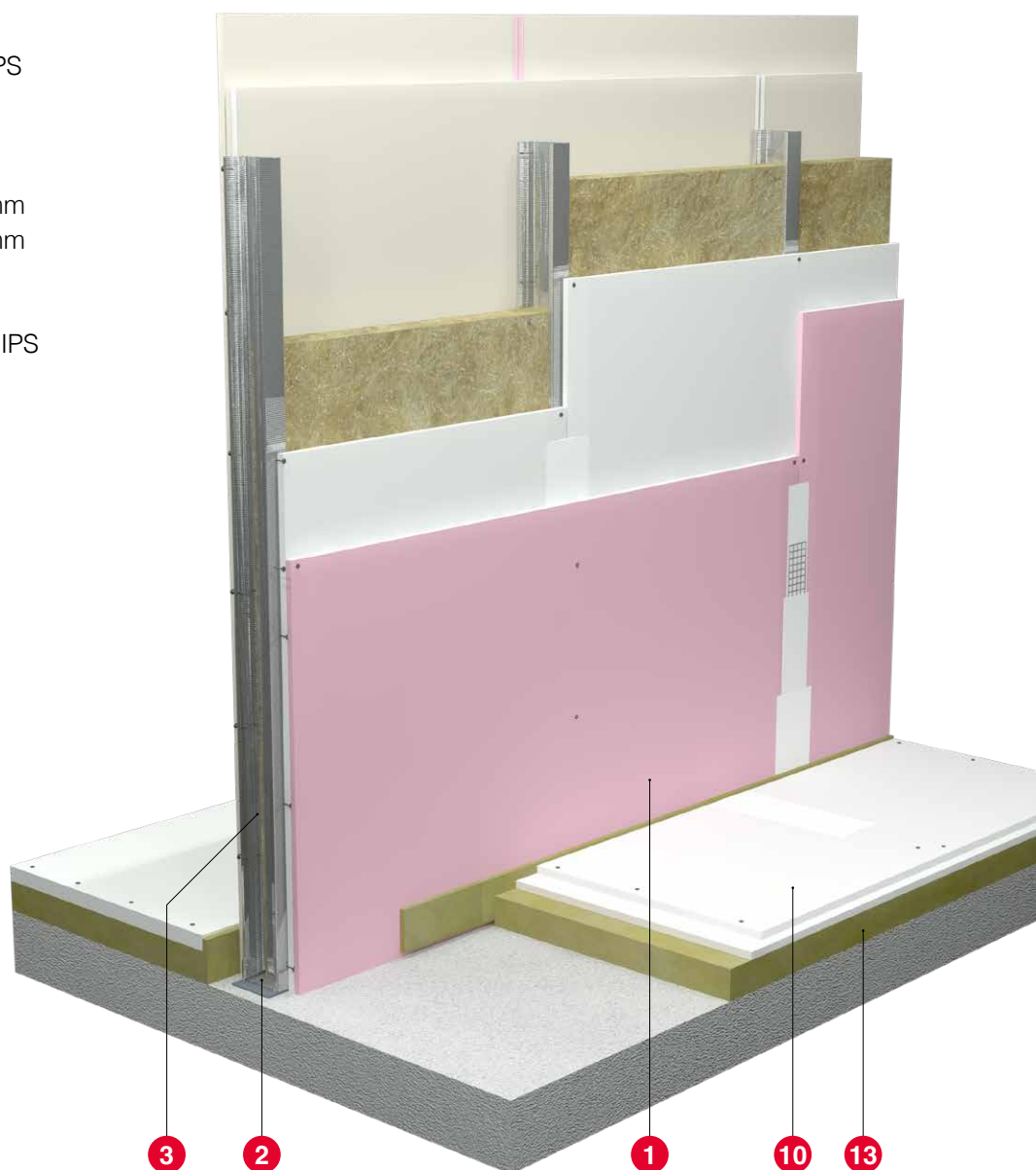
Połączenia ściany działowej z podłogą

Elementy zabudowy:

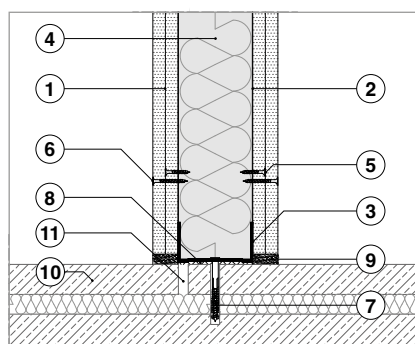
1. Płyta gipsowo-kartonowa NORGIPS
2. Profil NORGIPS CW
3. Profil NORGIPS UW
4. Wełna mineralna
5. Błachowkręt NORGIPS 3,5 x 25 mm
6. Błachowkręt NORGIPS 3,5 x 35 mm
7. Kołek rozprężny lub dybel
8. Taśma piankowa uszczelniająca
9. Masa szpachlowa gipsowa NORGIPS
10. Jastrych
11. Dylatacja jastrychu
12. Izolacja obwodowa jastrychu
13. Wełna mineralna



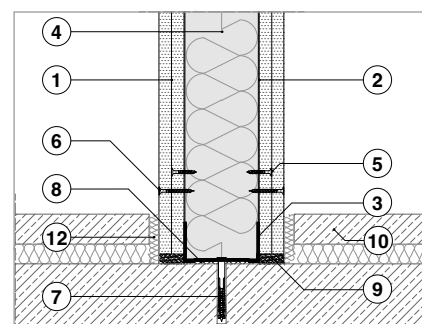
Rys. 14. Posadowienie ściany działowej na stropie



Rys. 15. Posadowienie ściany działowej na jastrychu – rozwiązanie nie zalecane ze względów akustycznych



Rys. 16. Posadowienie ściany działowej na jastrychu ze szczeliną akustyczną



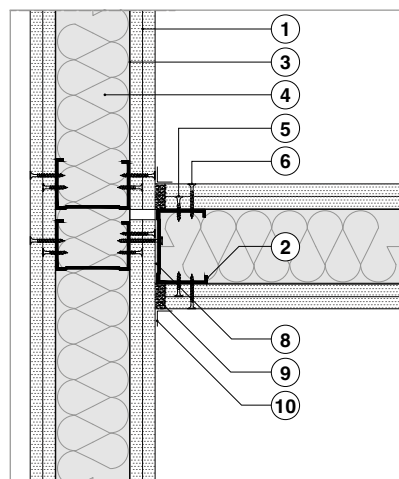
Rys. 17. Posadowienie ściany działowej na stropie z dochodzącym do ściany suchym jastrychem

SZCZEGÓŁY POŁĄCZEŃ

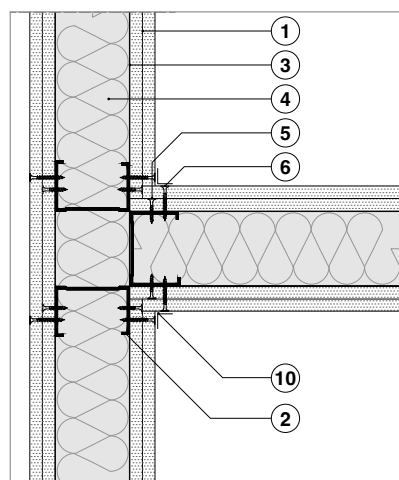
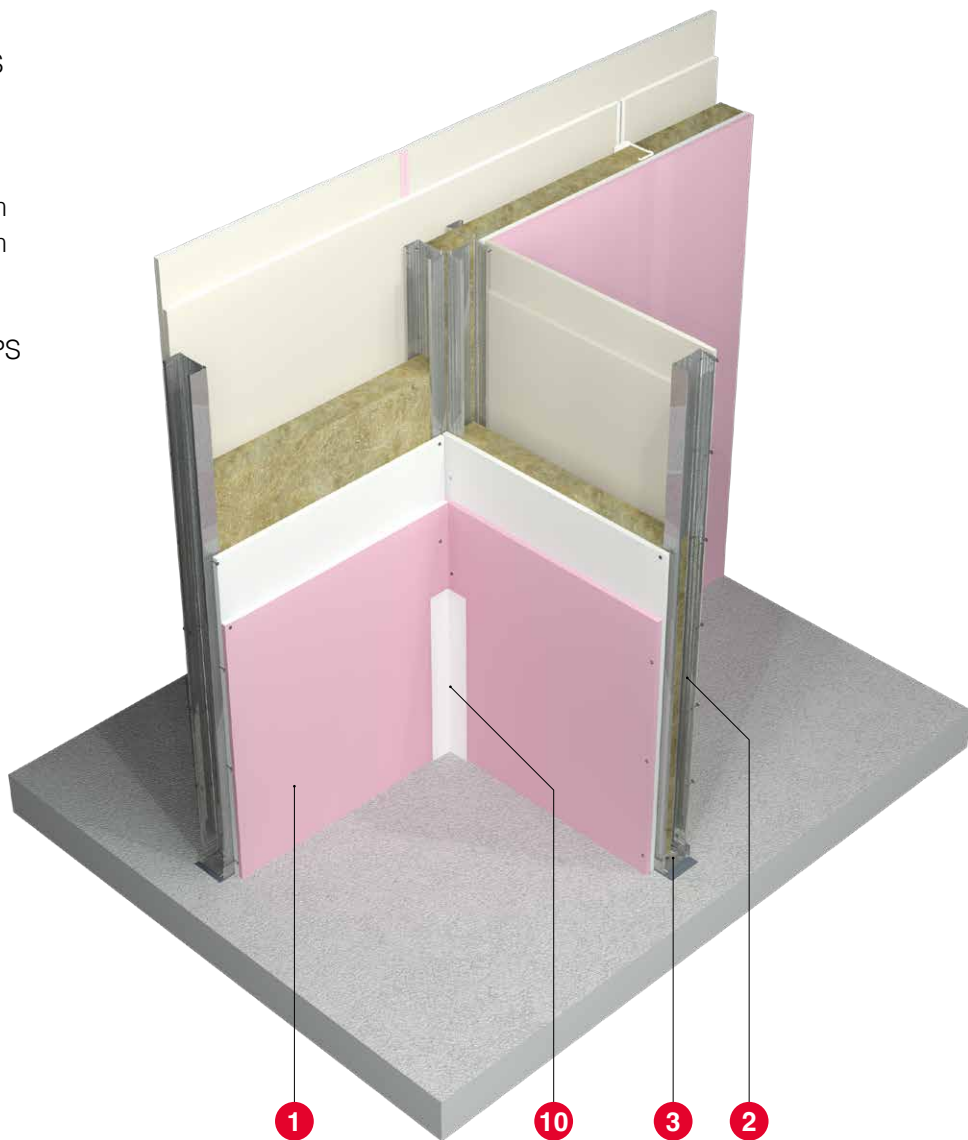
Połączenia typu T – ściany g-k

Elementy zabudowy:

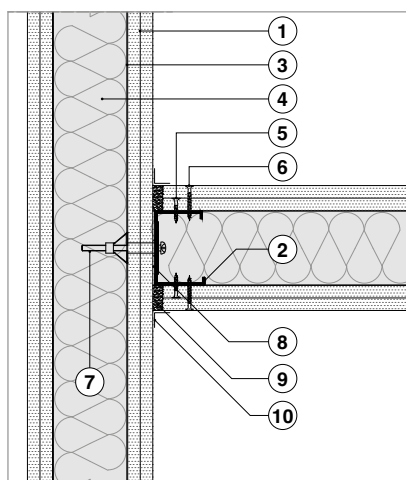
1. Płyta gipsowo-kartonowa NORGIPS
2. Profil NORGIPS CW
3. Profil NORGIPS UW
4. Wełna mineralna
5. Blachowkręt NORGIPS 3,5 x 25 mm
6. Blachowkręt NORGIPS 3,5 x 35 mm
7. Łącznik do przestrzeni pustych
8. Taśma piankowa uszczelniająca
9. Masa szpachlowa gipsowa NORGIPS
10. Taśma zbrojąca



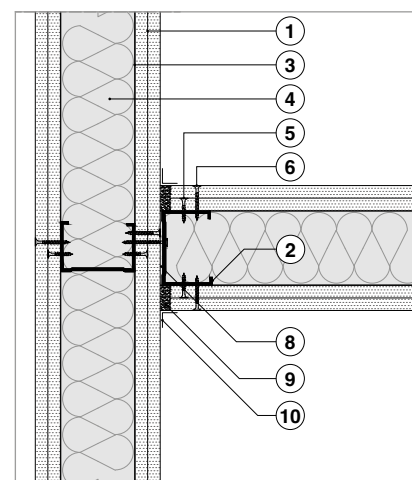
Rys. 18. Połączenie typu T ze szczeliną akustyczną



Rys. 19. Połączenie typu T akustyczne



Rys. 20. Połączenie typu T – połączenie ściany z płytą g-k



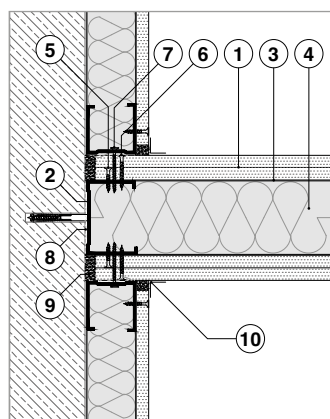
Rys. 21. Połączenie typu T – nie zalecane akustycznie

SZCZEGÓŁY POŁĄCZEŃ

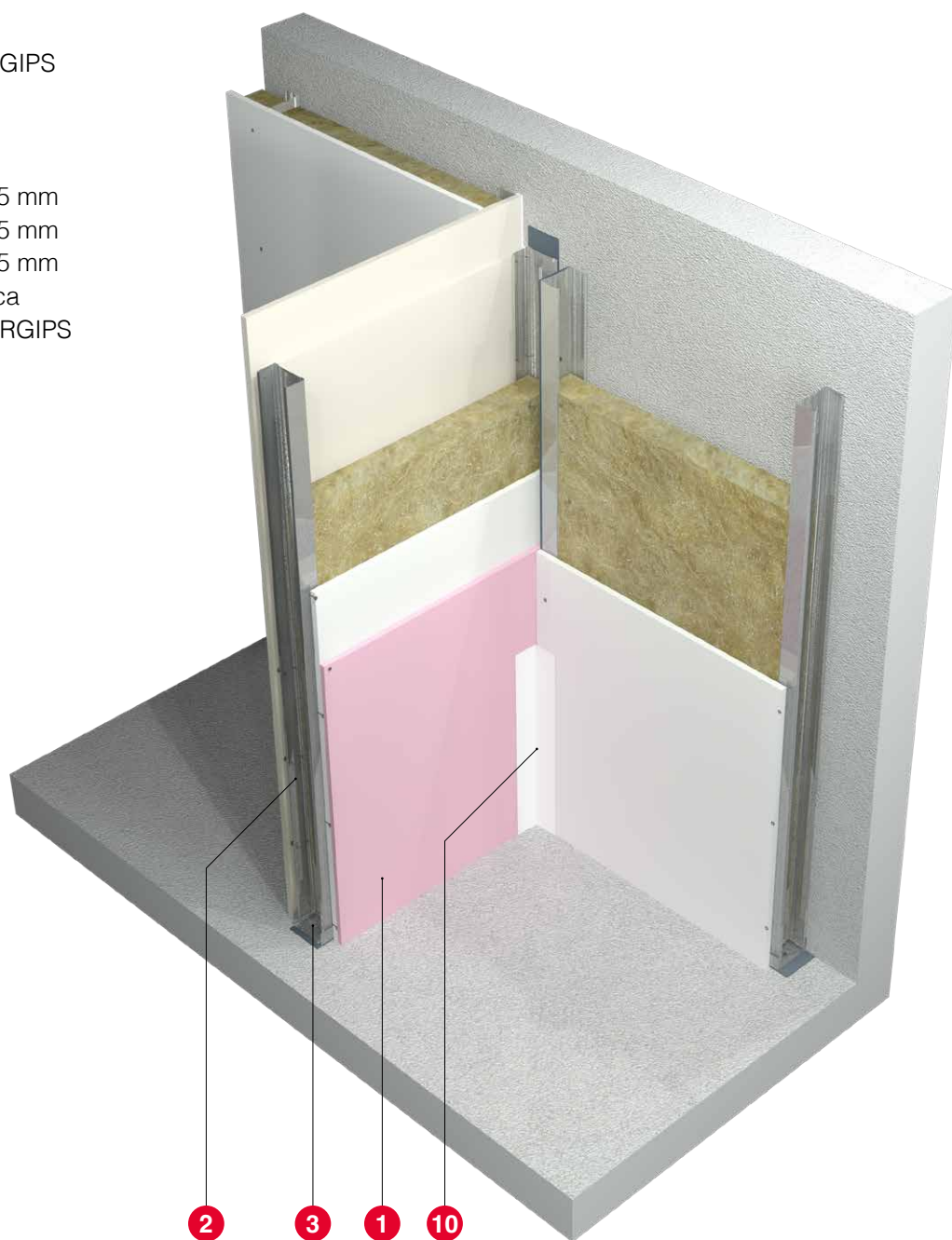
Połączenia typu T – ściana g-k – ściana masywna

Elementy zabudowy:

1. Płyta gipsowo-kartonowa NORGIPS
2. Profil NORGIPS CW
3. Profil NORGIPS UW
4. Wełna mineralna
5. Blachowkręt NORGIPS 3,5 x 25 mm
6. Blachowkręt NORGIPS 3,5 x 35 mm
7. Blachowkręt NORGIPS 3,5 x 45 mm
8. Taśma piankowa uszczelniająca
9. Masa szpachlowa gipsowa NORGIPS
10. Taśma zbrojąca

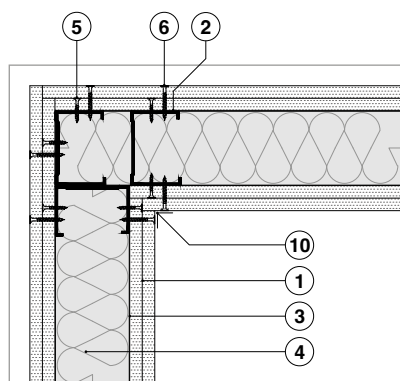


Rys. 22. Połączenie ściany działowej ze ścianą masywną

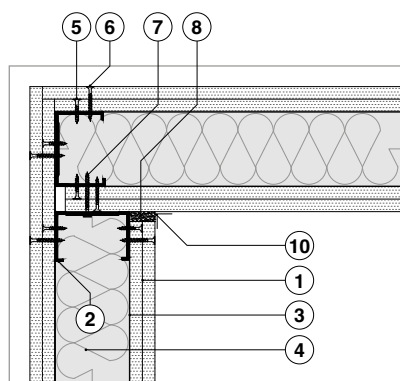


SZCZEGÓŁY POŁĄCZEŃ

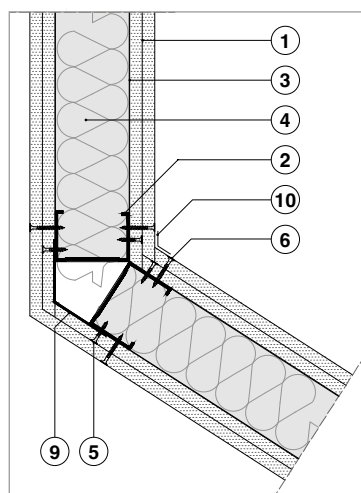
Połączenia typu L



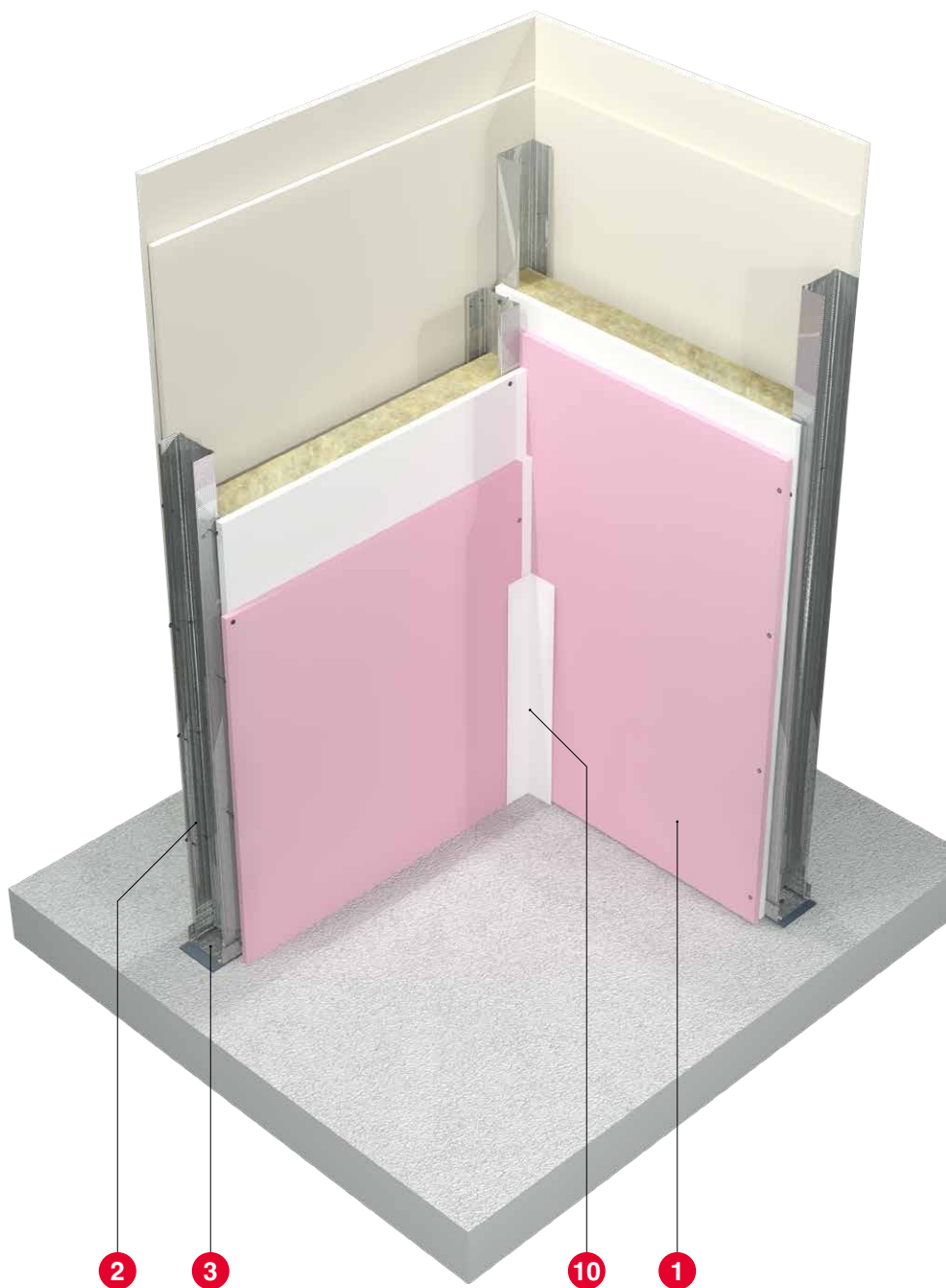
Rys. 23. Połączenie typu L
– wariant 1



Rys. 24. Połączenie typu L
– wariant 2



Rys. 25. Połączenie typu L
– kąt rozwarty

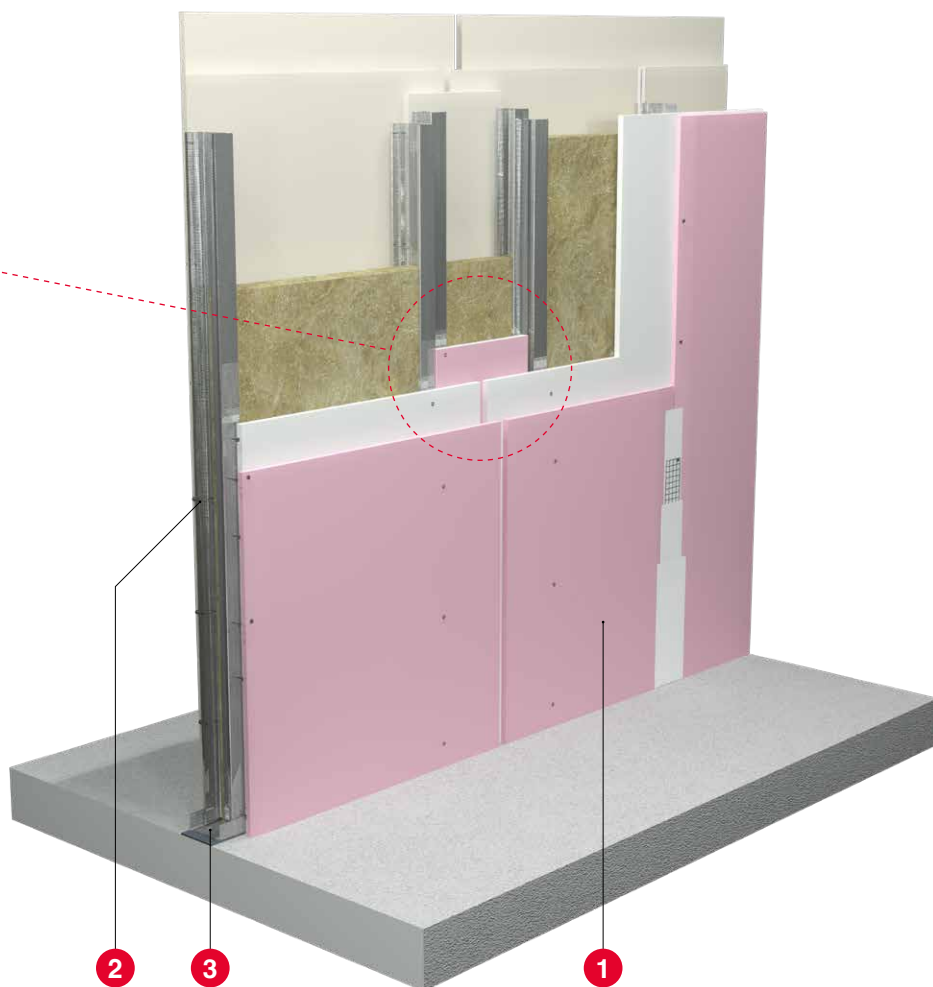


Elementy zabudowy:

1. Płyta gipsowo-kartonowa NORGIPS
2. Profil NORGIPS CW
3. Profil NORGIPS UW
4. Wełna mineralna
5. Blachowkręt NORGIPS 3,5 x 25 mm
6. Blachowkręt NORGIPS 3,5 x 35 mm
7. Blachowkręt NORGIPS 3,5 x 45 mm
8. Masa szpachlowa gipsowa NORGIPS
9. Profil NORGIPS Flex (opcjonalnie)
10. Taśma zbrojąca

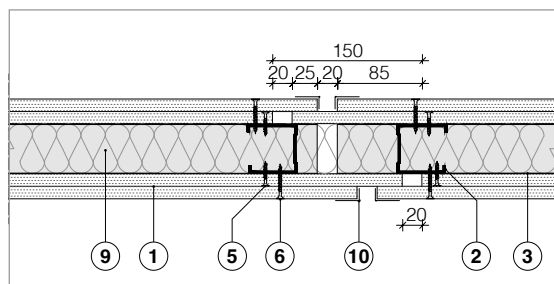
SZCZEGÓŁY POŁĄCZEŃ

Dylatacje

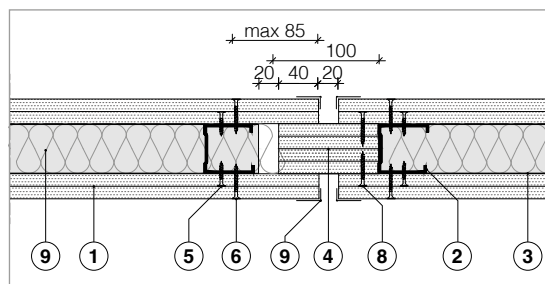


Elementy zabudowy:

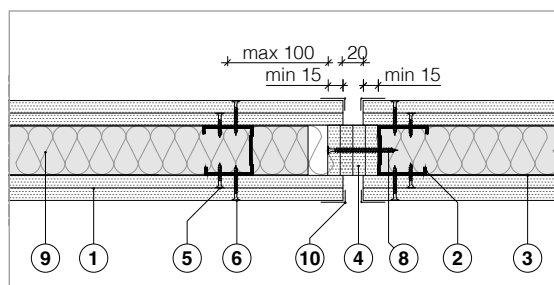
1. Płyta gipsowo-kartonowa NORGIPS
2. Profil NORGIPS CW
3. Profil NORGIPS UW
4. Paski z płyt g-k NORGIPS
5. Blachowkręt NORGIPS 3,5 x 25 mm
6. Blachowkręt NORGIPS 3,5 x 35 mm
7. Blachowkręt NORGIPS 3,5 x 9,5 mm
8. Blachowkręt NORGIPS
– długość zależna od ilości płyt
9. Wełna mineralna
10. Półnarożnik aluminiowy



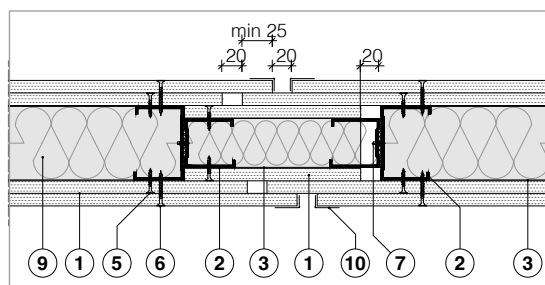
Rys. 26. Dylatacja – wariant 1



Rys. 27. Dylatacja – wariant 2



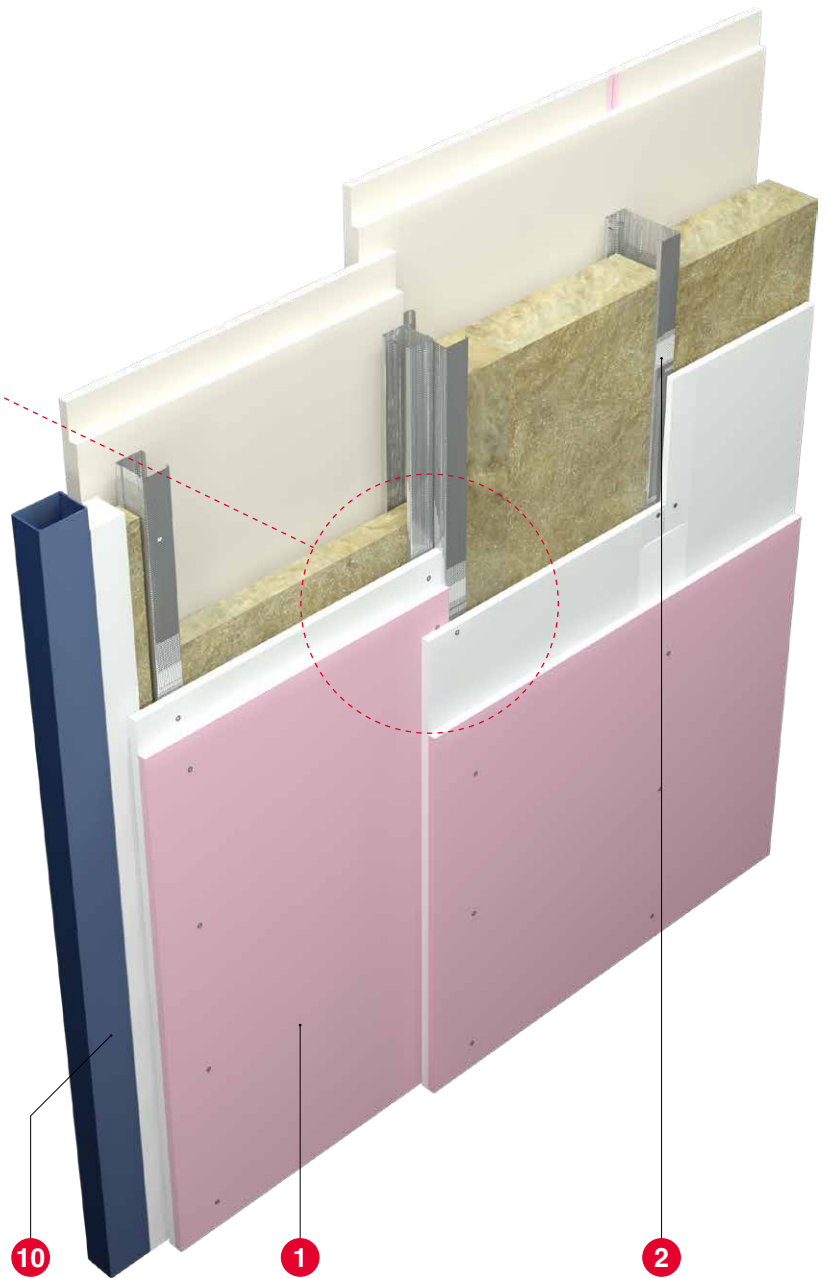
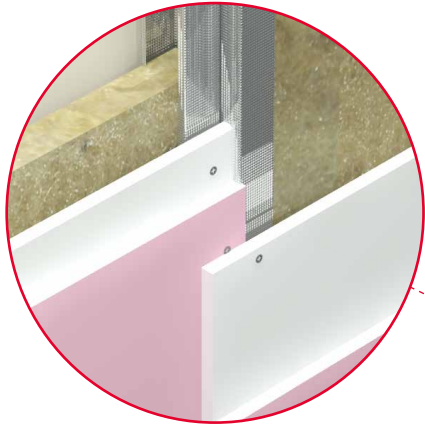
Rys. 28. Dylatacja – wariant 3



Rys. 29. Dylatacja – wariant 4

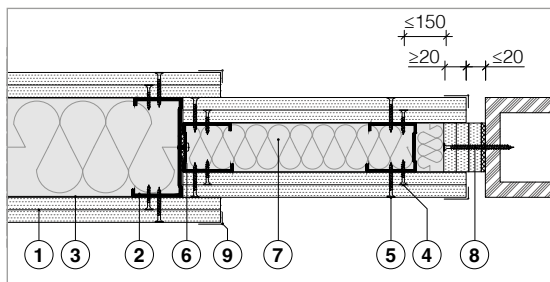
SZCZEGÓŁY ZABUDOWY

Przewężenie ścian

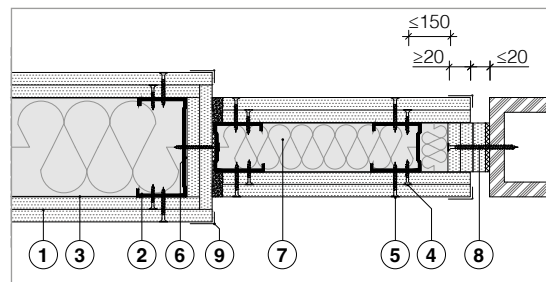


Elementy zabudowy:

1. Płyta gipsowo-kartonowa NORGIPS
2. Profil NORGIPS CW
3. Profil NORGIPS UW
4. Blachowkręt NORGIPS 3,5 x 25 mm
5. Blachowkręt NORGIPS 3,5 x 35 mm
6. Taśma izolacyjna NORGIPS
7. Wełna mineralna
8. Blachowkręt NORGIPS – długość zależna od ilości płyt
9. Półnarożnik aluminiowy
10. Konstrukcja budynku



Rys. 30. Połączenie redukcyjne ściany działowej z konstrukcją budynku



Rys. 31. Połączenie redukcyjne „ściana do ściany” z konstrukcją budynku

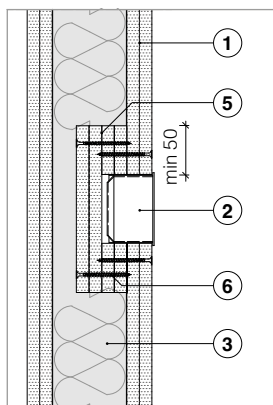
SZCZEGÓŁY ZABUDOWY

Zabudowa gniazdek elektrycznych

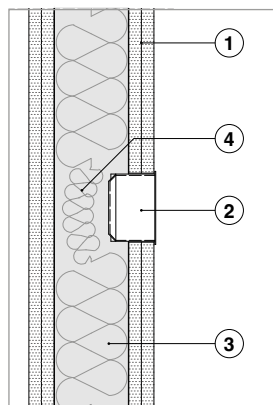


Elementy zabudowy:

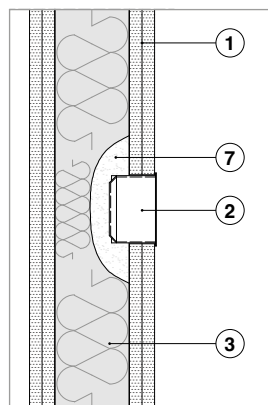
1. Płyta gipsowo-kartonowa NORGIPS
2. Puszka elektryczna
3. Wełna mineralna
4. Skompresowana wełna mineralna
5. Obudowa puszki z płyt g-k NORGIPS
6. Blachowkręt NORGIPS 3,5 x 55 mm (długość zależna od ilości płyt w zabudowie)
7. Uszczelnienie puszki gipsową masą szpachlową NORGIPS



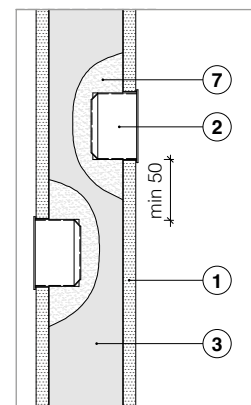
Rys. 32. Mocowanie gniazdka elektrycznego – zabudowa skrzynką z płyt g-k



Rys. 33. Mocowanie gniazdka elektrycznego – zastosowanie skompresowanej wełny mineralnej



Rys. 34. Mocowanie gniazdka elektrycznego – zastosowanie masy gipsowej



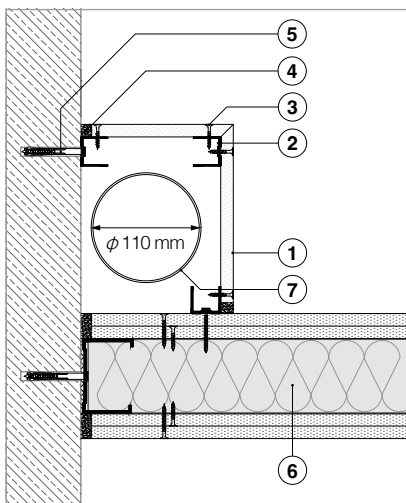
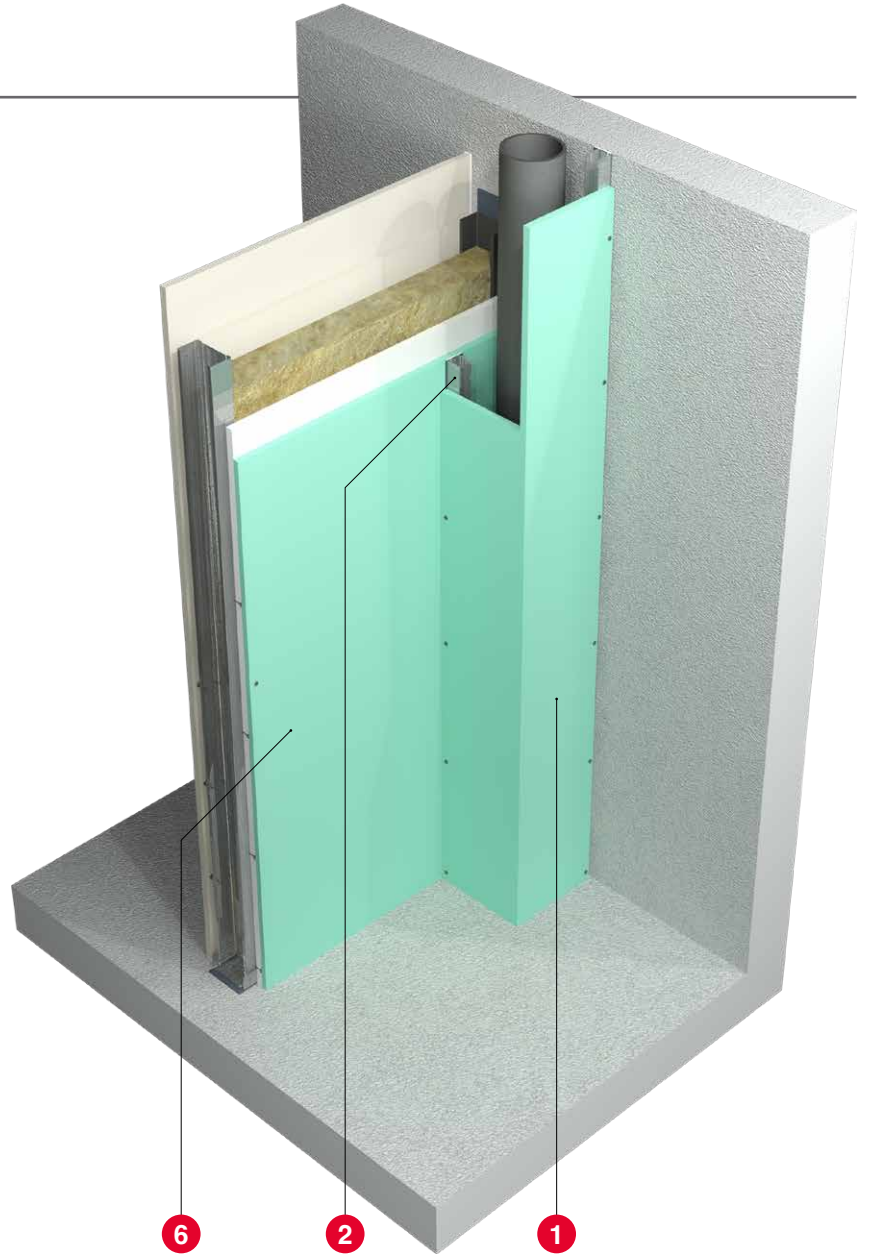
Rys. 35. Odległości między przeciwległymi gniazdkami elektrycznymi

SZCZEGÓŁY ZABUDOWY

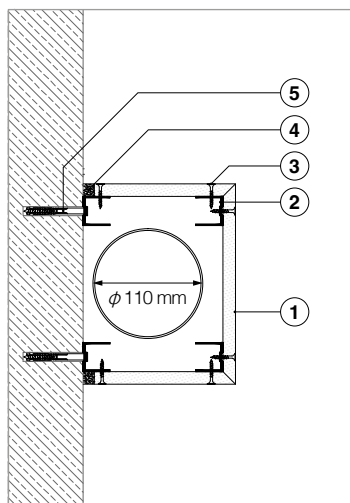
Obudowa instalacji

Elementy zabudowy:

1. Płyta gipsowo-kartonowa NORGIPS
2. Profil NORGIPS UD30
3. Blachowkręt NORGIPS 3,5 x 25 mm
4. Masa szpachlowa NORGIPS
5. Kotek rozprężny lub dybel
6. Ściana działowa NORGIPS
7. Rura instalacyjna



Rys. 36. Narożna zabudowa instalacyjna z płyt g-k



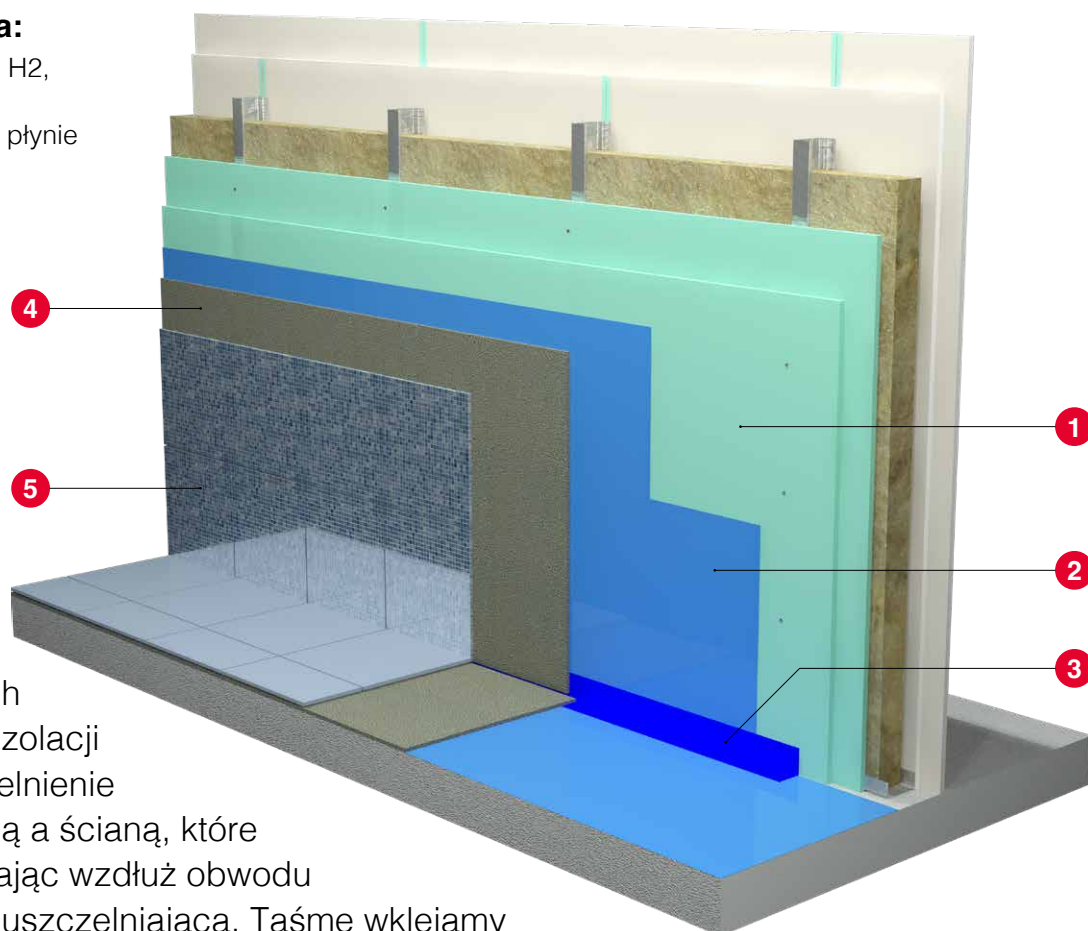
Rys. 36. Zabudowa instalacyjna z płyt g-k

POMIESZCZENIA SANITARNE

Uszczelnienia

Elementy uszczelnienia:

1. Płyty impregnowane typu H2, DFH2 lub DFH2IR
2. Hydroizolacja, np. folia w płynie
3. Taśma uszczelniająca
4. Klej do płytek
5. Płytki ceramiczne



Jednym z ważniejszych etapów wykonywania izolacji jest prawidłowe uszczelnienie styków między podłogą a ścianą, które zabezpiecza się wklejając wzdłuż obwodu pomieszczenia taśmę uszczelniającą. Taśmę wklejamy korzystając z gotowego preparatu folii w płynie.

Hydroizolację należy szczególnie nanieść na miejsca narażone rozbrzgiem wody bezpośrednio w okolicy przyborów sanitarnych:

- wanny
- prysznic
- umywalki
- bidetu

oraz rozprowadzić na podłodze łazienki.



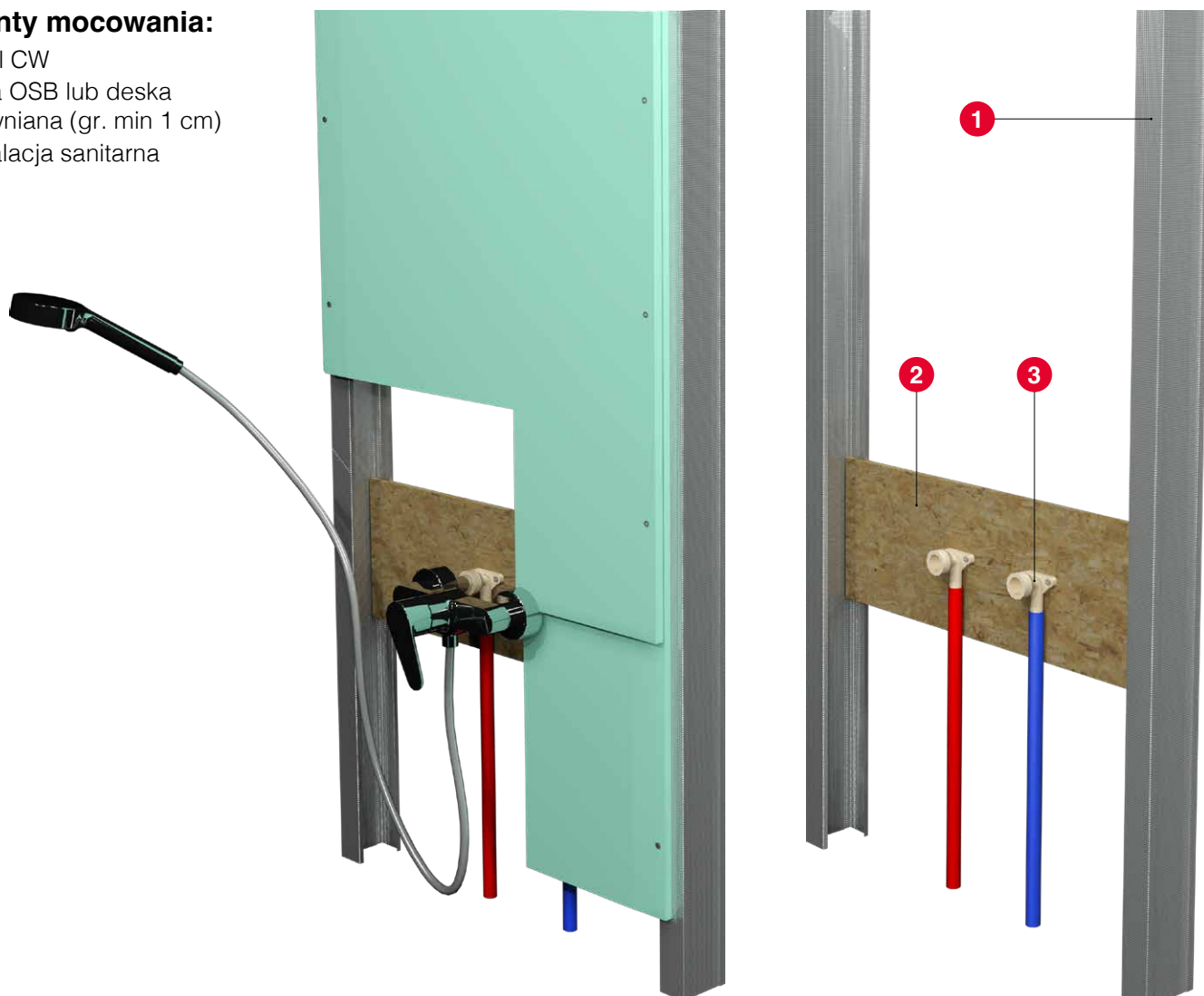
Rys. 37. Obszary ścian szczególnie narażone na działanie wody w łazience (zaznaczone kolorem szarym)

POMIESZCZENIA SANITARNE

Mocowanie armatury w ścianach g-k

Elementy mocowania:

1. Profil CW
2. Płyta OSB lub deska drewniana (gr. min 1 cm)
3. Instalacja sanitarna



Płytę OSB lub deskę należy przymocować do skierowanych względem siebie profili CW. W razie konieczności można odgiąć krawędzie profili CW.

Do płyty OSB/deski mocuje się instalacje, w sposób jak pokazano powyżej.

Należy pamiętać, że przejścia instalacji przez płyty g-k, powinny być odpowiednio zaizolowane przed działaniem wody. Przed nałożeniem izolatora, zaleca się zagruntowanie rdzenia gipsowej płyty.



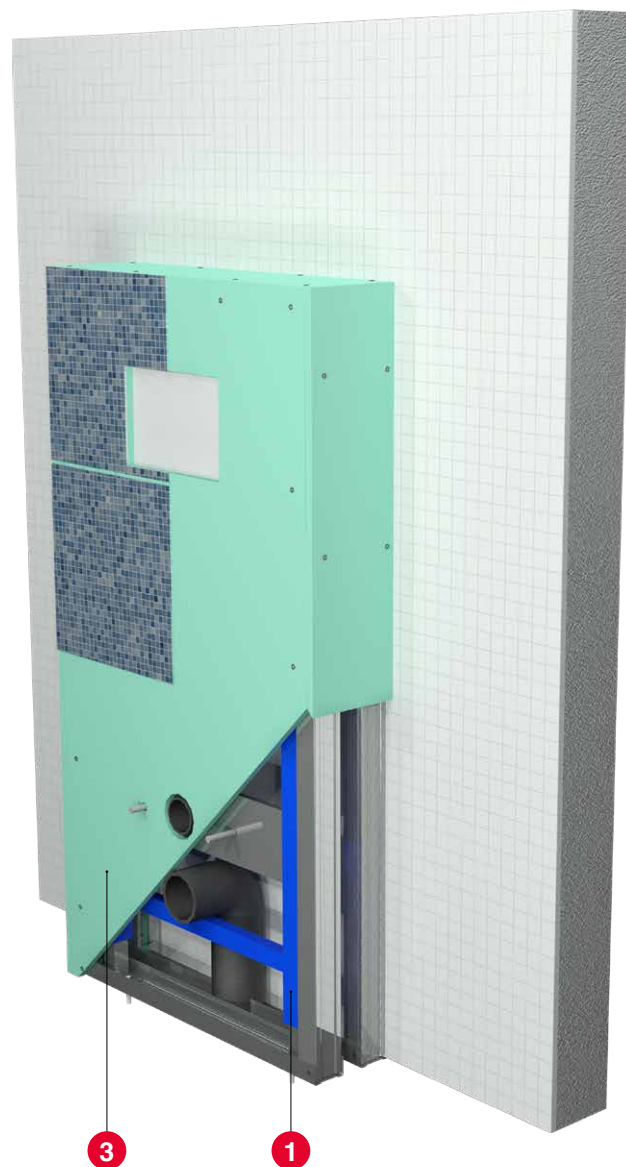
POMIESZCZENIA SANITARNE

Montaż stelaży sanitarnych

Stelaż sanitarny w ścianie działowej



Zabudowa stelaża sanitarnego



Elementy stelażu:

1. Stelaż instalacyjny
2. Profil UA
3. Zabudowa z płyt g-k typu H2
4. Łącznik mechaniczny

Systemy podtynkowe armatury (stelaże sanitarne) należy mocować do konstrukcji ściennych według powyżej przedstawionych sposobów. Stelaże w ścianach NORGIPS mocuje się do podłoża i profili pionowych UA, chyba, że producent stelaży dopuszcza możliwość mocowania ich do profili CW.

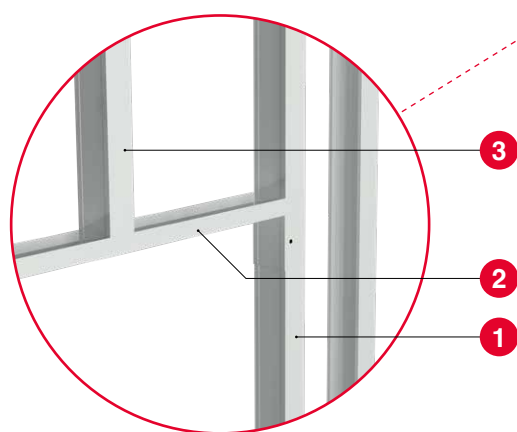
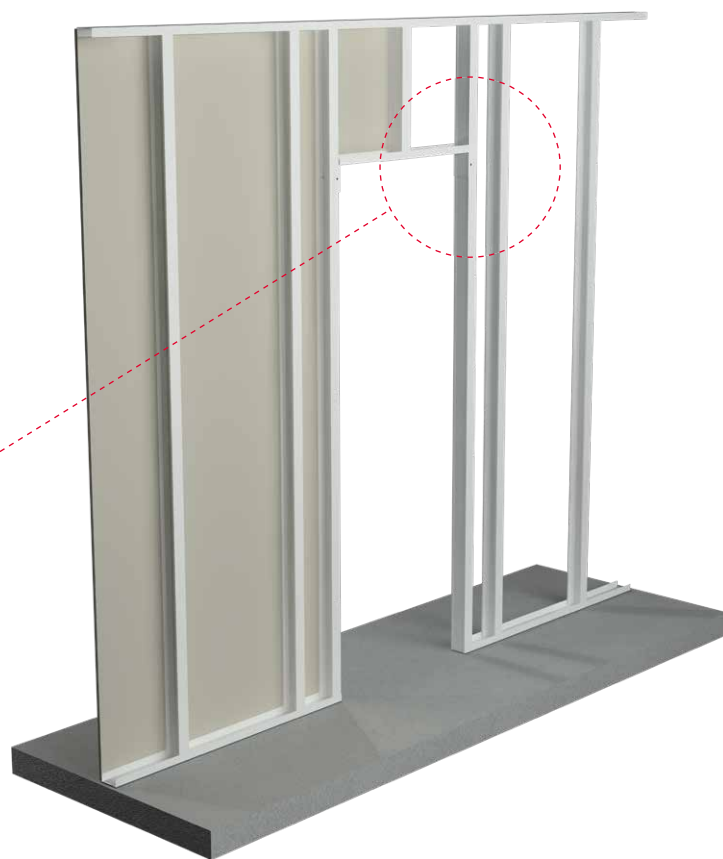
WYKONANIE OTWORÓW DRZWIOWYCH

Profile ościeżnicowe – CW

W sytuacji gdy:

- szerokość otworu drzwiowego wynosi do 90 cm
- wysokość ściany działowej wynosi do 2,6 m
- masa skrzydła drzwi nie przekracza 25kg

dopuszcza się wykonanie profili ościeżnicowych z profili CW.



Elementy zabudowy:

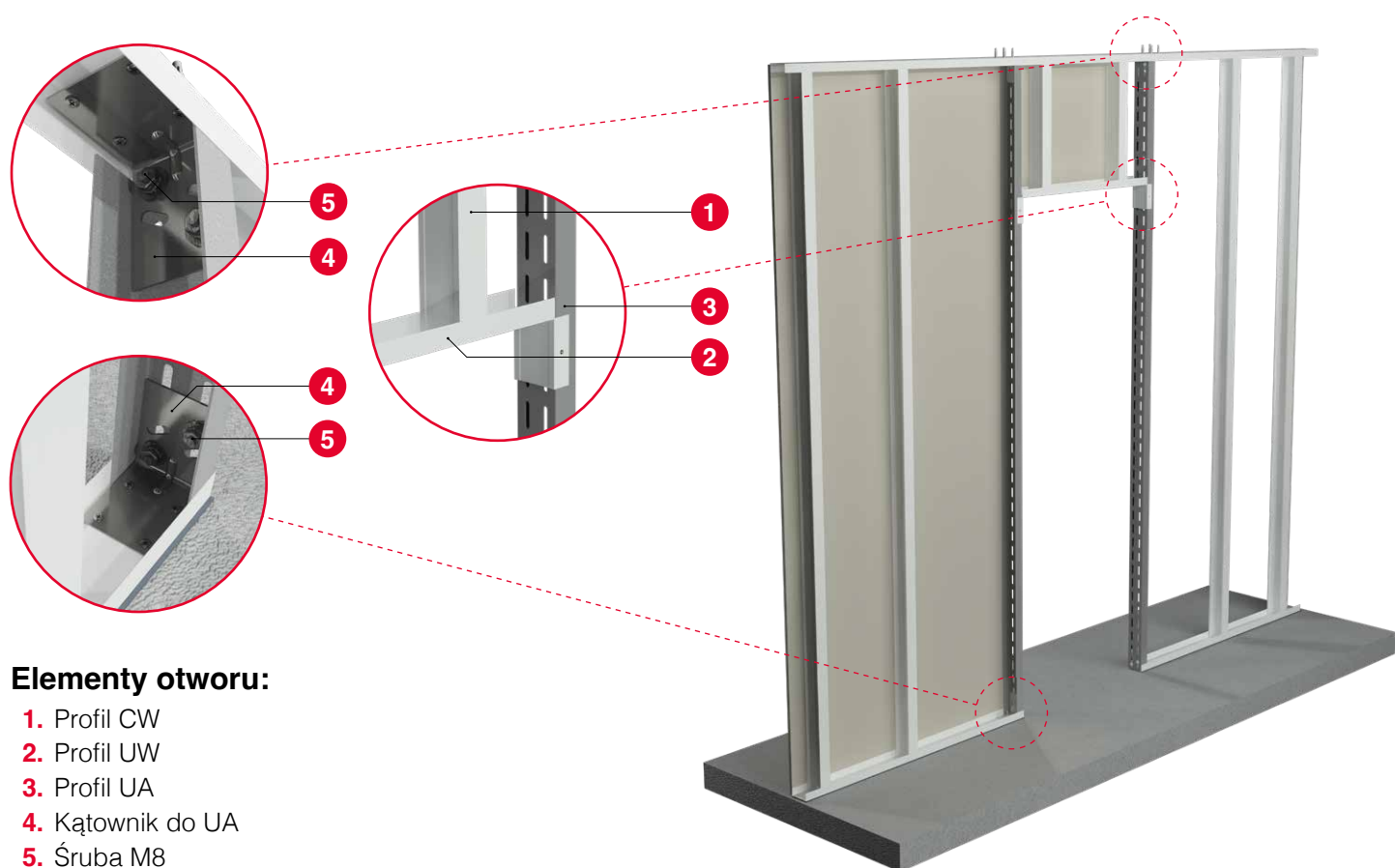
1. Profil CW
2. Profil UW
3. Poprzeczka z profilu CW*



* W przypadku mocowania jednej poprzeczki należy zastosować z jednej strony otworu całą płytę g-k do jego zabudowy. W przeciwnym razie należy wykonać dwie poprzeczki.

WYKONANIE OTWORÓW DRZWIOWYCH

Profile ościeżnicowe – UA



Elementy otworu:

1. Profil CW
2. Profil UW
3. Profil UA
4. Kątownik do UA
5. Śruba M8

Otwór drzwiowy z profili ościeżnicowych UA wykonuje się gdy:

- szerokość otworu drzwiowego wynosi 90-120 cm
- wysokość ściany mieści się w przedziale 2,6 - 6,5 m
- masa skrzydła drzwi nie przekracza wartości podanej w tabeli

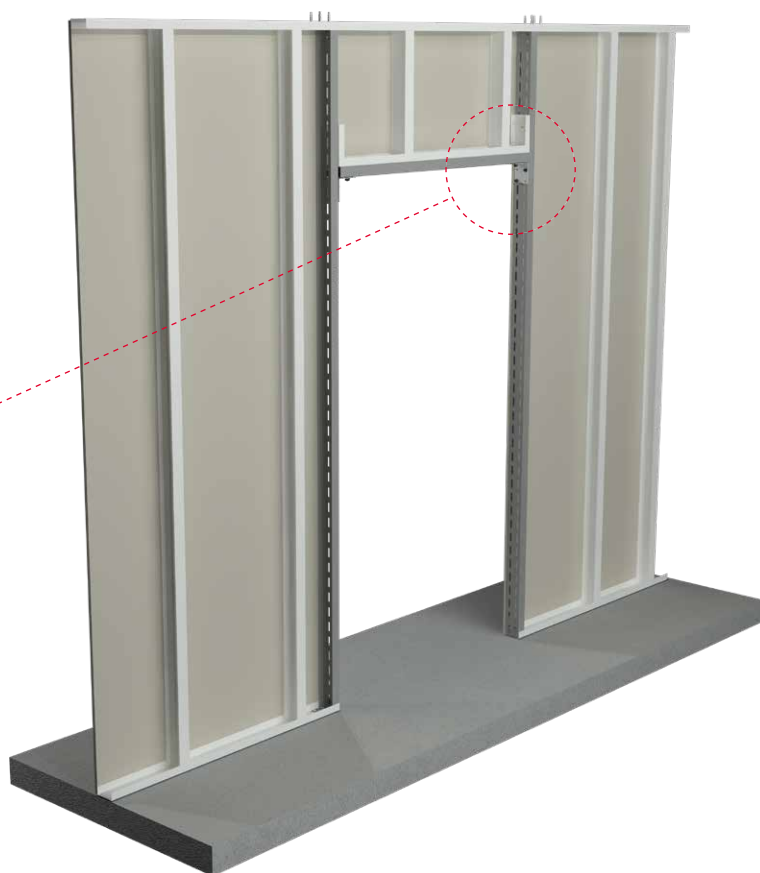


Szerokość otworu	UA50	UA75	UA100
Do 100 cm	50 kg	75 kg	100 kg
Do 120 cm	40 kg	60 kg	80 kg

WYKONANIE OTWORÓW DRZWIOWYCH

Profile ościeżnicowe – UA, otwór szerokości 120-150 cm

Dla otworów drzwiowych o szerokości 120-150 cm, otwór drzwiowy należy wykonać według rysunków:



Elementy otworu:

1. Profil CW
2. Profil UW
3. Profil UA
4. Kątownik do UA
5. Śruba M8

Maksymalne obciążenie profilu UA skrzydłem drzwiowym:

Szerokość otworu	UA50	UA75	UA100
120 - 150 cm	35 kg	50 kg	65 kg

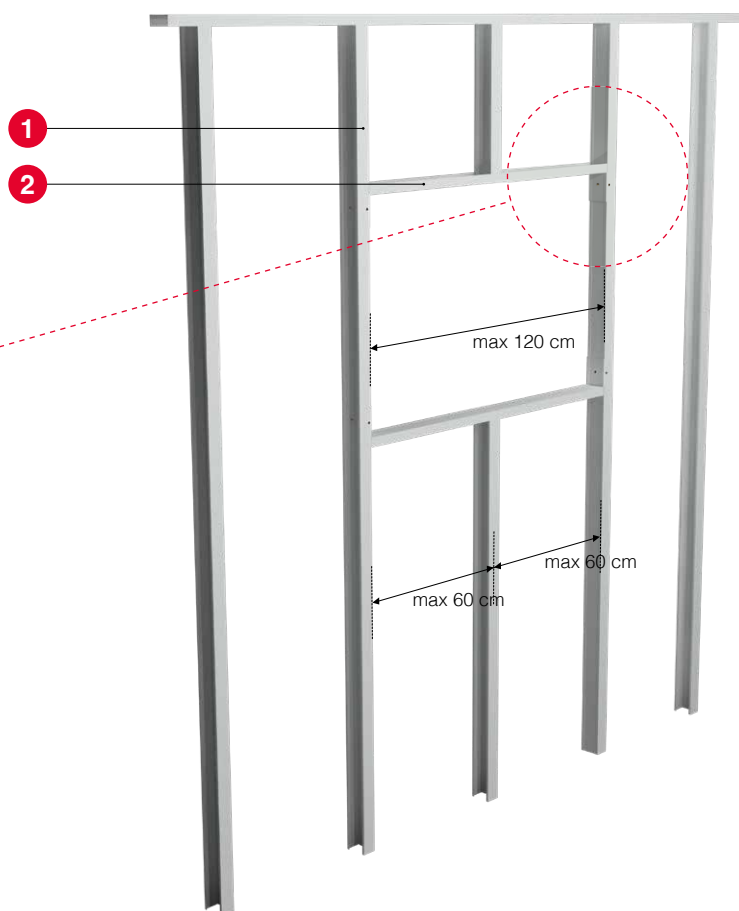
Konstrukcję niezależną z profili zamkniętych należy wykonać gdy:

- otwory drzwiowe są szersze niż 150 cm,
- wysokość ściany jest wyższa niż 6,5m
- skrzydło drzwiowe jest cięższe od założeń dla profili UA.



Elementy zabudowy:

1. Profil CW
2. Profil UW



W ścianach przewidziano możliwość wykonania otworów pod naświetla.

Maksymalna wysokość ściany, w której może być wykonany otwór to 650 cm.

Jeżeli szerokość otworu nie przekracza 120 cm pionowe profile należy wykonać z CW poziome z UW.

Natomiast przy szerokości od 120 cm do 240 cm pionowe i poziome profile wydzielające otwór należy wykonać z profili ościeżnicowych UA.

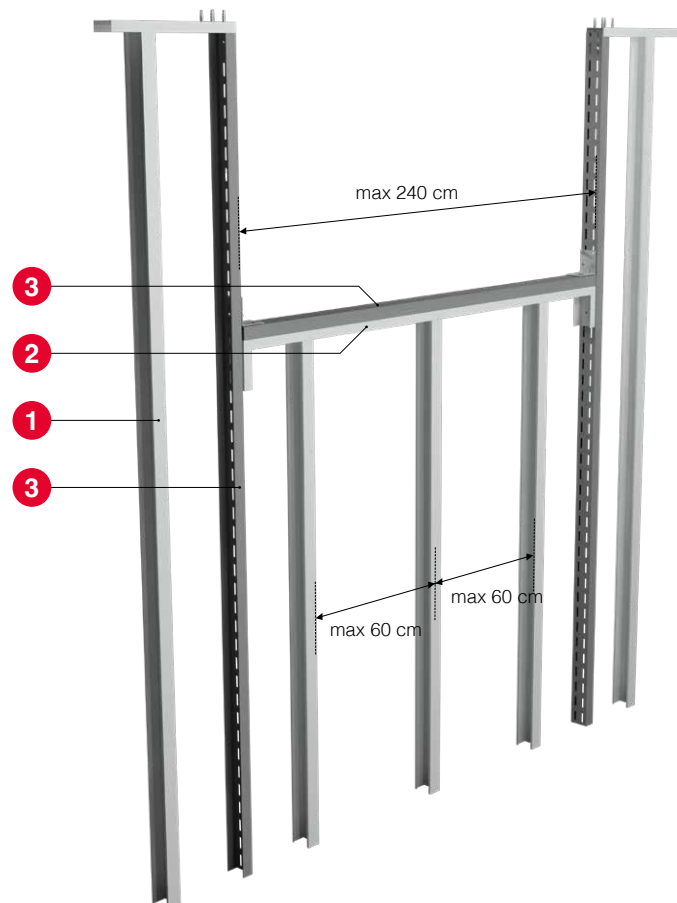
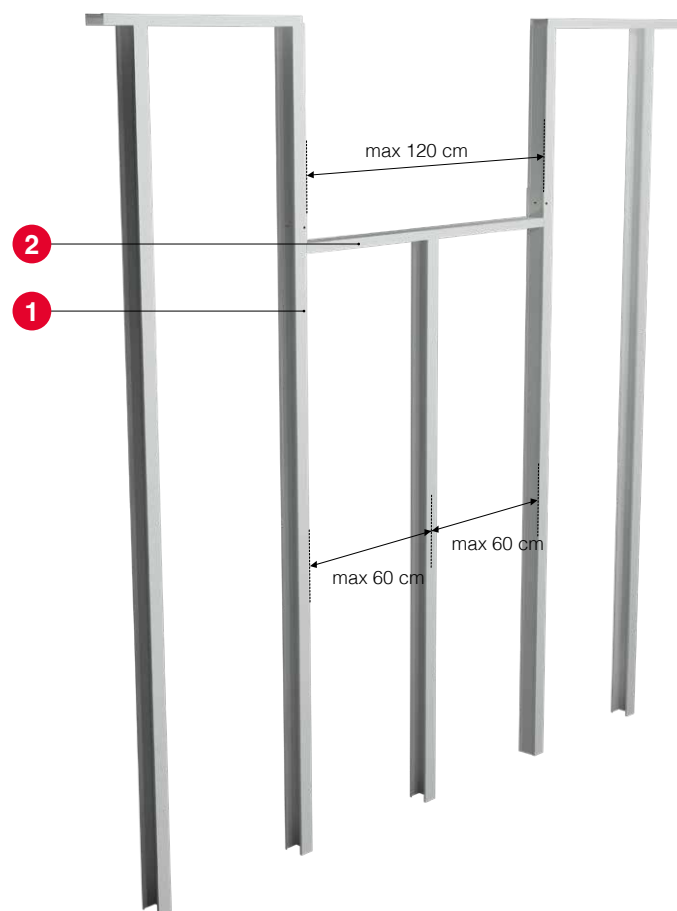
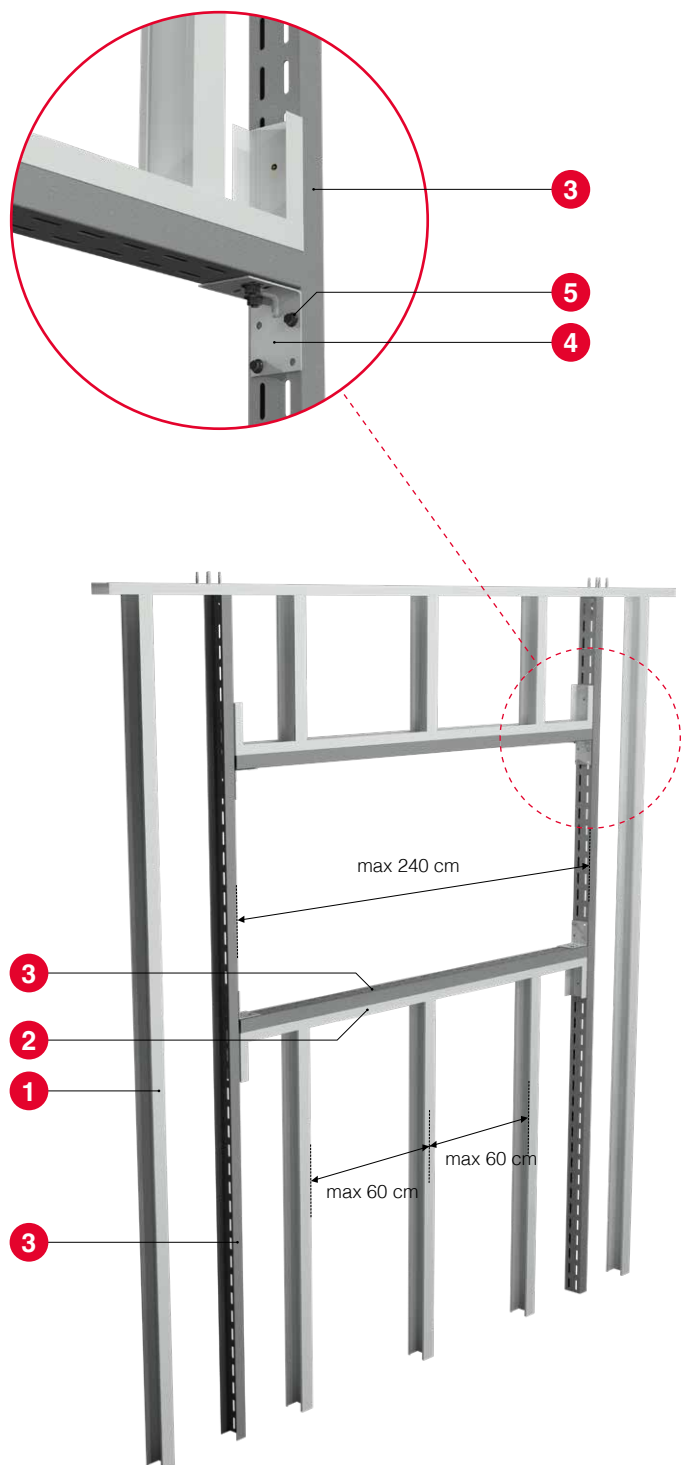
W przypadku otworów powyżej 240 cm wysokości ściany powyżej 650 cm lub osadzenia w otworach stolarki okiennej należy zaprojektować niezależną podkonstrukcję.



NAŚWIETLA

Elementy zabudowy:

1. Profil CW
2. Profil UW
3. Profil UA
4. Kątownik do UA
5. Śruba M8

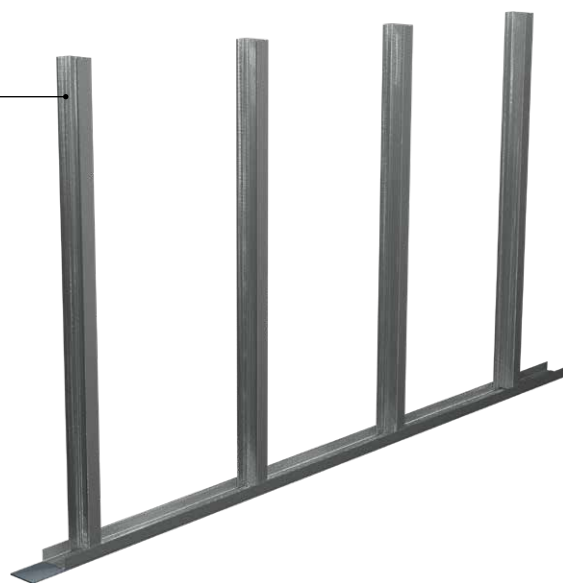


WYKONANIE ŚCIAN DZIAŁOWYCH

Etapy montażu

ETAP I – montaż profili poziomych (UW) i pionowych słupków (CW)

1. Wyznaczamy położenie ściany działowej w pomieszczeniu za pomocą np. lasera wytyczając linię prowadzenia profili obwodowych na podłozie, ścianach i suficie.
2. Podklejamy taśmą uszczelniającą akustyczną profile, które będą stykały się ze stropem lub ścianą – zwiększy to izolacyjność akustyczną ściany działowej.
3. Mocujemy do podłoża stropu górnego i dolnego profile poziome UW, potem mocujemy do ściany profile pionowe CW.
4. Odmierzamy i ustawiamy pozostałe profile CW ściany według rozstawu zgodnego z Rozwiązaniem NORGIPS (600, 400, 300 mm).



ETAP II – montaż pierwszej warstwy płytowania NORGIPS

1. Przyklejamy taśmę do połączeń ślizgowych do ściany masywnej.
2. Przykręcamy pierwszą warstwę płyt do konstrukcji z profili CW za pomocą blachowkrętów 3,5 x 25 mm w rozstawie co 75 cm.



ETAP III – układanie izolacji w ścianie

1. Wełnę mineralną wyjąć z opakowania i rozłożyć na podłożu w celu rozprężenia.
2. Układamy wełnę mineralną pomiędzy profilami CW.

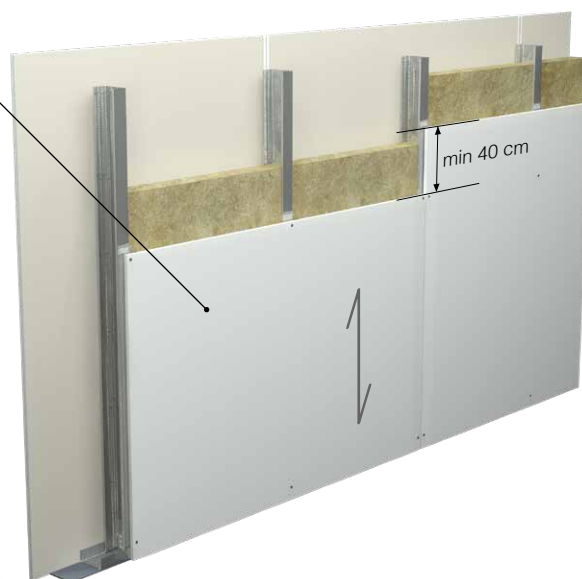
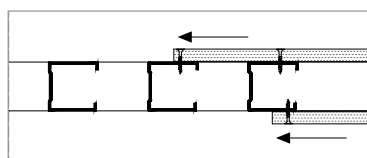


WYKONANIE ŚCIAN DZIAŁOWYCH

Etapy montażu

ETAP IV – montaż pozostałych warstw płytowania NORGIPS

1. Przykręcamy od drugiej strony ściany pierwszą warstwę płyt do konstrukcji z profili CW za pomocą blachowkrętów 3,5 x 25 mm w rozstawie co 75 cm.
2. Szpachlujemy połączenia między pierwszą warstwą płyt za pomocą masy szpachlowej
3. Następnie, po obu stronach przykręcamy drugą warstwę płyt za pomocą blachowkrętów 3,5 x 35 mm w rozstawie co 25 cm.



PAMIĘTAJ:

- kolejne warstwy płyt należy mocować naprzemiennie z przesunięciem o jeden profil,
- połączenia płyt nie mogą się krzyżować,
- odległość pomiędzy krótszymi krawędziami płyt powinna wynosić min. 40 cm.

ETAP V – spoinowanie i szpachlowanie końcowe

1. Szpachlujemy drugą warstwę płyt za pomocą masy szpachlowej konstrukcyjnej i przy zastosowaniu taśmy spoinowej.
2. Szpachlujemy spoiny i wkręty masą szpachlową finiszową. Więcej na temat szpachlowania w części POZIOMY SZPACHLOWANIE.
3. Wyrównujemy nierówności za pomocą szlifowania mechanicznego lub ręcznego.
4. Ściana działowa po wyschnięciu jest gotowa do malowania.



WYKONANIE ŚCIAN DZIAŁOWYCH

Płytowanie poziome

W technologii suchej zabudowy dopuszcza się również konstruowanie ściany działowej z mocowaniem płyt gipsowo-kartonowych w układzie poziomym.

Zasadniczą różnicą względem pokazanych na stronach 27-28 rysunków jest orientacja mocowanych płyt.

Bez zmian należy zachować ogólne zasady wykonania ścian działowych opisane wcześniej tj.:

- montaż profili ściennych,
- rozstaw wkrętów mocowanych w płytach,
- odległości pomiędzy krawędziami płyt
- naprzemienne mocowanie kolejnych warstw płyt gipsowo-kartonowych,
- wykonywanie szpachlowania ściany.

W takim przypadku układ ściany działowej będzie wyglądał następująco:

PIERWSZA WARSTWA PŁYTOWANIA

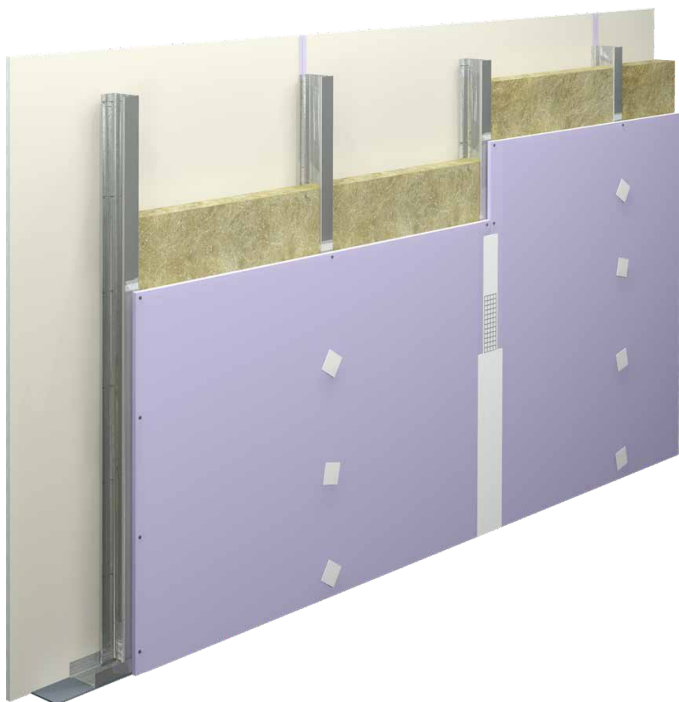


DRUGA WARSTWA PŁYTOWANIA

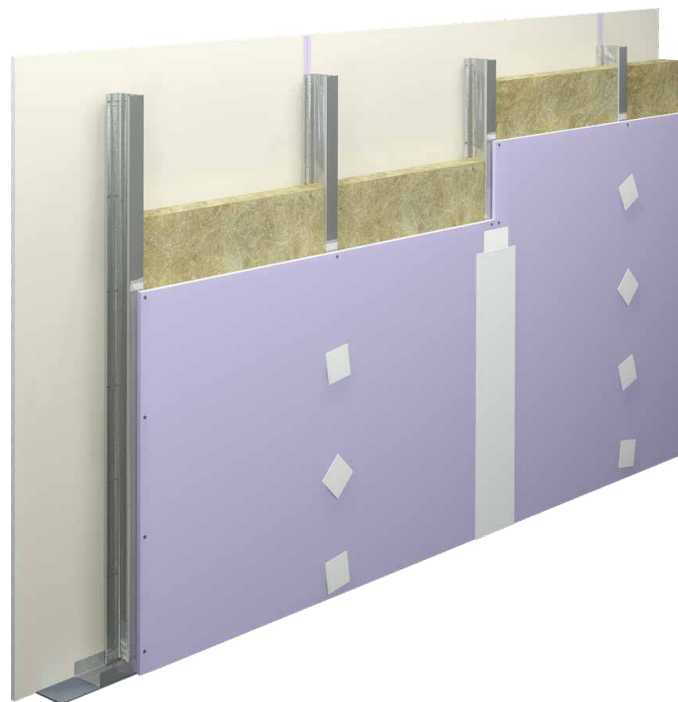


↔ – kierunek płytowania

POZIOMY SZPACHLOWANIA



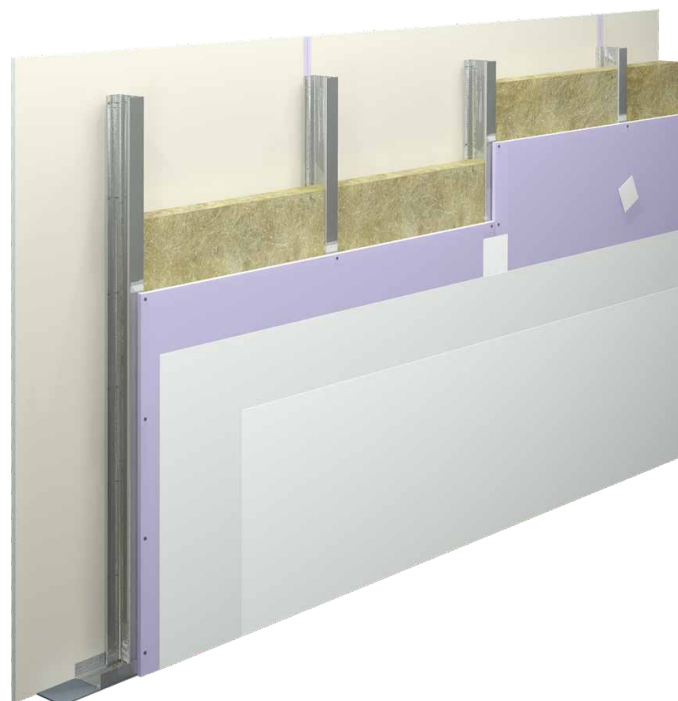
Q1 Szpachlowanie wkrętów oraz połączeń płyt g-k z użyciem taśmy zbrojącej



Q2 Ponowne szpachlowanie wkrętów oraz połączeń płyt – szersze (min. 25 cm)



Q3 Szpachlowanie całej powierzchni zabudowy



Q4 Dodatkowe szpachlowanie na całej powierzchni zabudowy

POZIOMY SZPACHLOWANIA

Produkty dedykowane na poszczególnych poziomach

Q1



Q2



Q3



Q4

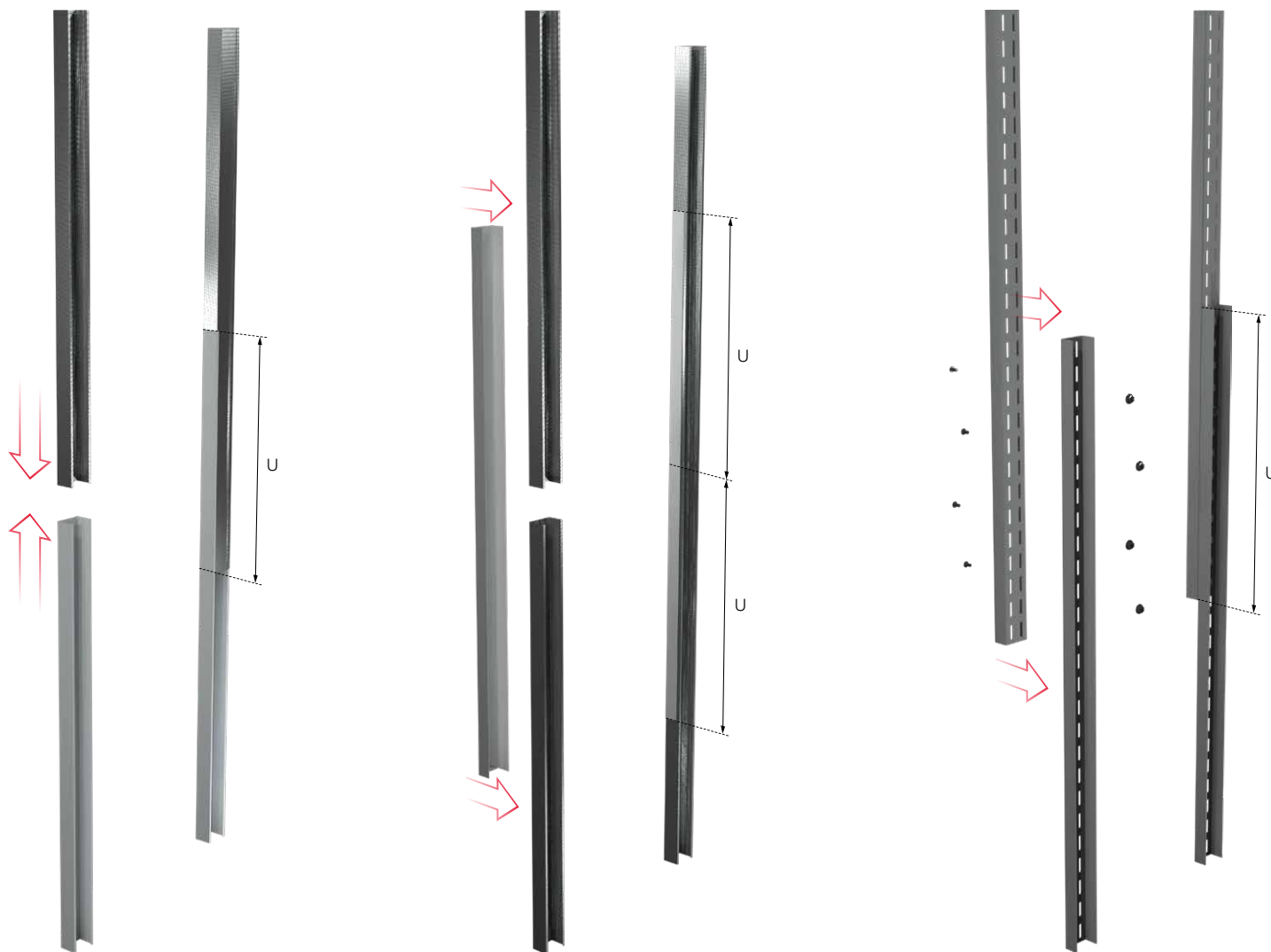


PRZEDŁUŻANIE PROFILI

Przedłużanie profili ściennych CW i UA możliwe jest stosując odpowiedni zakład profili „u” w zależności od zastosowanego wariantu i szerokości profili.

Wielkość parametru „u” wynosi odpowiednio:

- $u=50$ cm dla profili CW 50 i UA 50,
- $u=75$ cm dla profili CW 75 i UA 75,
- $u=100$ cm dla profili CW 100 i UA 100.



Wariant 1

Wariant 2

Wariant 3

DODATKOWE OTWORY W PROFILACH

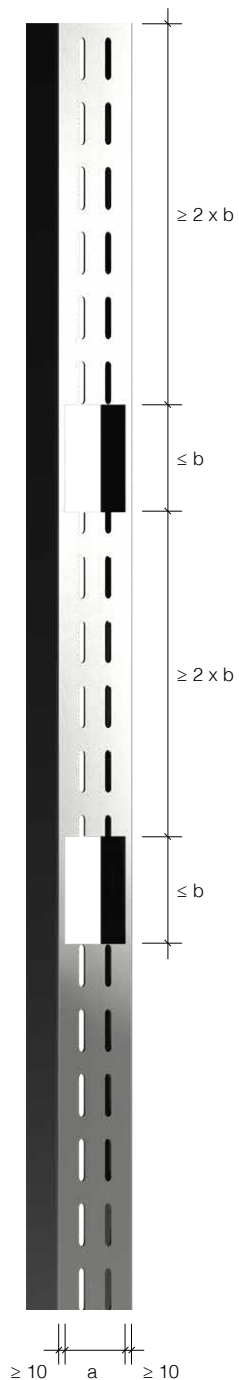
W profilach CW oraz profilach UA możliwe jest wykonanie dodatkowych otworów zgodnie z poniższymi zasadami:

- dodatkowe otwory należy lokalizować w osi środka profilu
- wykonywanie dodatkowych otworów w profilach jest niedozwolone w miejscu występowania otworów drzwiowych lub naświetli oraz w miejscu przyłożenia obciążenia pochodzącego np. od szafki wiszącej
- wykonywanie dodatkowych otworów w profilach jest również nie możliwe w przypadku występowania podwyższonych wartości równomiernego obciążenia ścian pochodzącego np. od systemów gaszenia gazem
- wykonywanie dodatkowych otworów należy przeprowadzić zgodnie z tabelą 1:

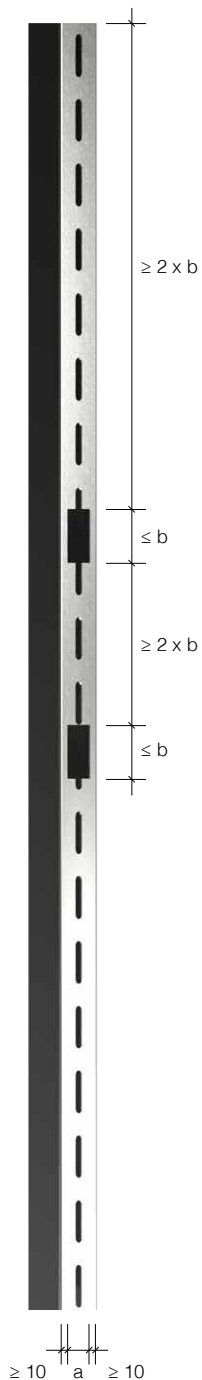
Tabela 1

Profil	Dopuszczalna ilość dodatkowych otworów	Rozmiar dodatkowego otworu a x b [mm] (szerokość x wysokość)	Minimalna odległość między otworami lub minimalna odległość otworu od krawędzi 2 x b [mm] (2 x wysokość)	Minimalna grubość poszycia na każdą stronę ściany
CW50	2	≤ 30 x ≤ 50	≥ 100	≥ 18
CW75	2	≤ 55 x ≤ 75	≥ 150	≥ 12,5
CW100	2	≤ 80 x ≤ 100	≥ 200	≥ 12,5
UA50	2	≤ 30 x ≤ 50	≥ 100	≥ 12,5
UA75	2	≤ 55 x ≤ 75	≥ 150	≥ 12,5
UA100	2	≤ 80 x ≤ 100	≥ 200	≥ 12,5

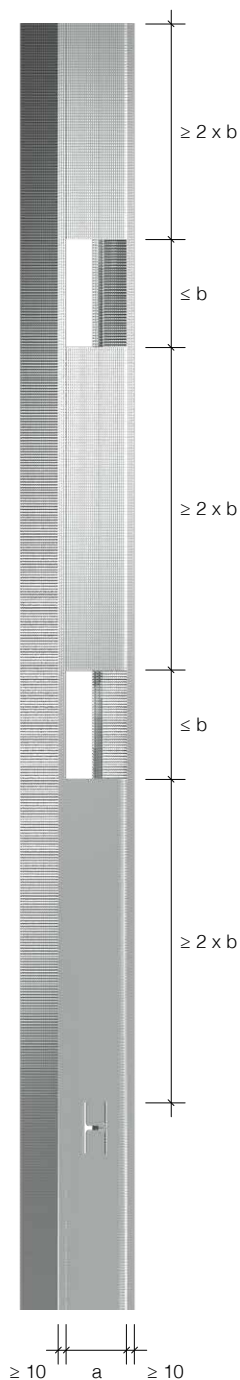
**Profile
UA 75
i UA 100**



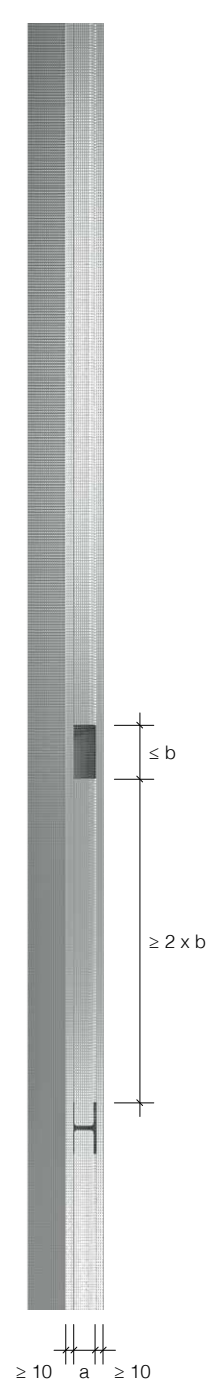
**Profil
UA 50**



**Profile
CW 75
i CW 100**



**Profil
CW 50**



Gdzie:

a - szerokość otworu [mm]

b - wysokość otworu [mm]

Zasady montażowe płyt gipsowo-kartonowych NORGIPS

Montaż płyt gipsowo-kartonowych NORGIPS powinien odbywać się przy wilgotności pomieszczenia max. 70% i w temperaturze powietrza min. +5°C. Płyty nie powinny być zawilgocone przed montażem. Wyższa wilgotność w pomieszczeniu może negatywnie wpływać na właściwości g-k.

Ze względu na wymogi wilgotnościowe płyt gipsowo-kartonowych, do montażu elementów suchej zabudowy przystępujemy po zakończeniu prac mokrych tj. wykonaniu wylewek podłogowych, tynkowaniu ścian murowanych itp.

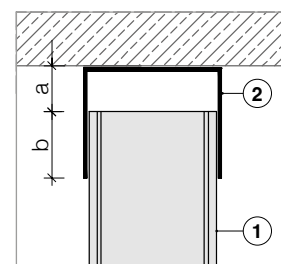
Jeżeli powyższe założenia są niemożliwe do zrealizowania ze względu na kolejność prac na budowie, należy odpowiednio zabezpieczyć płyty g-k przed wilgocią.

Dobór profilu U (lub dwóch kątowników – 2L) dla ścian o wysokości > 6,5 m

Wyboru typu (wariantu) połączenia ściany ze stropem oraz wymiarów „a” i „b” przy montażu słupków CW100 należy dokonać według poniższej tabeli 2:

Tabela 2

	ΔVf – przesunięcie wierzchołka słupa [mm]				
	0	10	20	30	40
Δyf – ugięcie stropu [mm]					
0	U100 / 100 a=30 / b=70	U100 / 100 a=30 / b=70	U100 / 100 a=30 / b=70	U100 / 100 a=30 / b=70	U100 / 100 a=40 / b=60
10	U100 / 100 a=30 / b=70	U100 / 100 a=30 / b=70	U100 / 100 a=30 / b=70	U100 / 100 a=40 / b=60	U100 / 100 a=50 / b=50
20	U100 / 100 a=30 / b=70	U100 / 100 a=30 / b=70	U100 / 100 a=40 / b=60	U100 / 100 a=50 / b=50	U100 / 120 a=60 / b=60
30	U100 / 100 a=30 / b=70	U100 / 100 a=40 / b=60	U100 / 100 a=50 / b=50	U100 / 120 a=60 / b=60	U100 / 140 a=70 / b=70
40	U100 / 100 a=40 / b=60	U100 / 100 a=50 / b=50	U100 / 120 a=60 / b=60	2L 100 / 140 a=70 / b=70	2L 100 / 140 a=80 / b=60
50	U100 / 100 a=50 / b=50	U100 / 120 a=60 / b=60	U100 / 120 a=70 / b=50	2L 100 / 140 a=80 / b=60	2L 100 / 140 a=90 / b=50



Elementy połączenia:

1. Profil CW
2. Profil U

Dodatkowe założenie, które należy spełnić przy doborze górnego połączenia ściany wysokiej:

$\Delta Vf + \Delta yf \leq a$ – przesunięcie wierzchołka słupa w górę

$\Delta Vf + b > 0$ – przesunięcie wierzchołka słupa w dół

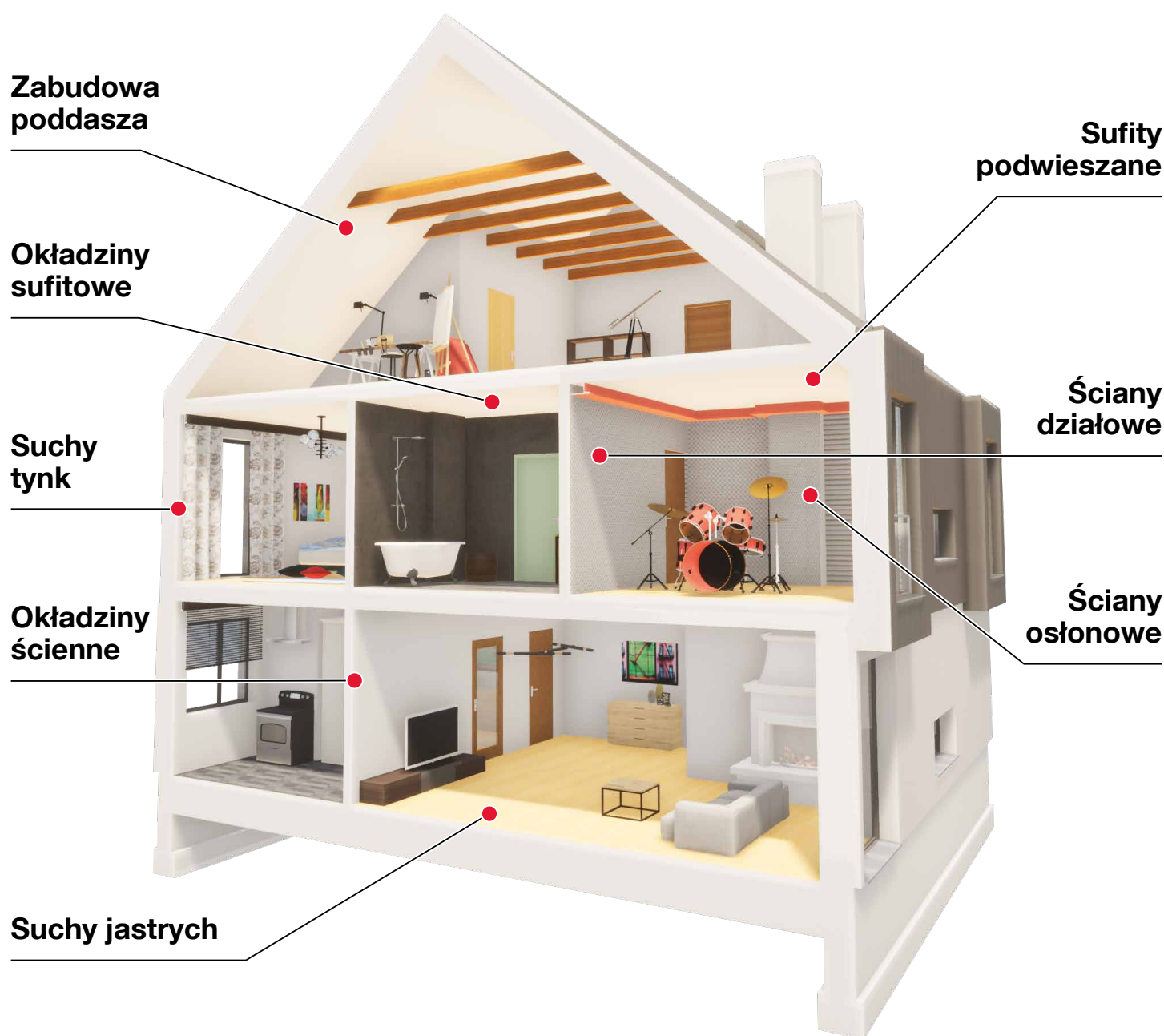
Jeżeli obliczenia projektowe na warunki pożarowe nie wykażą inaczej, należy przyjmować:

- przesunięcie wierzchołka słupa ΔVf w górę według tabeli 3
- przesunięcie wierzchołka słupa ΔVf w dół równe $\Delta Vf \leq -50$ mm
- ugięcie stropu Δyf w dół równe ugięciu projektowanemu stropu przy projektowaniu w warunkach normalnych

Tabela 3

Wysokość ściany H [m]	Przesunięcie wierzchołka słupka ΔVf [mm]
6,00	20
7,00	25
8,00	30
9,00	35
10,00	40

Rozwiązania **NORGIPS**



W rozwiązaniach **NORGIPS** stosujemy sprawdzone materiały, aby zagwarantować bezpieczeństwo i komfort użytkowania

Dowiedz się więcej o rozwiązaniach i sprawdź pełną ofertę materiałów suchej zabudowy NORGIPS na www.norgips.pl

SKONTAKTUJ SIĘ Z NASZYM REPREZENTANTAMI HANDLOWYM



REGION PÓŁNOCNO-ZACHODNI

1 Wiesław Zieliński
Kierownik Sprzedaży
wieslaw.zielinski@norgips.com
+48 606 800 777
+48 604 496 430
+48 697 910 003

2 Sławomir Oskierko
Reprezentant handlowy
slawomir.oskierko@norgips.com
+ 48 604 496 426

4 Bartosz Zalewski
Reprezentant handlowy
bartosz.zalewski@norgips.com
+48 604 496 423

Reprezentant na cały region
Bogumił Raer
Doradca ds. technicznych
bogumil.raer@norgips.com
+48 693 830 284

REGION POŁUDNIOWO-WSCHODNIO-CENTRALNY

5 Michał Bińczak
Kierownik Sprzedaży
michal.binczak@norgips.com
+48 606 800 771

6 Mariusz Roś
Reprezentant Handlowy
mariusz.ros@norgips.com
+48 723 003 392

7 Adam Kaniewski
Reprezentant Handlowy
adam.kaniewski@norgips.com
+48 604 496 431

Reprezentant na cały region
Michał Błaszczak
Doradca handlowo-techniczny
michal.blaszczak@norgips.com
+48 695 170 750

**Siedziba główna firmy
w Warszawie**

NORGIPS Sp. z o.o.
ul. Krakowiaków 50 (The Park Warsaw)
02-255 Warszawa
tel. +48 605 338 181
norgipspolska@norgips.com

Biuro handlowe w Opolu

ul. Norweska 1
45-920 Opole
+ 48 668 279 881
+ 48 601 515 922

 /Norgips Polska

 /Norgips Polska

 /company/norgips-polska

 /Norgips_Polska

 /Norgips_Polska