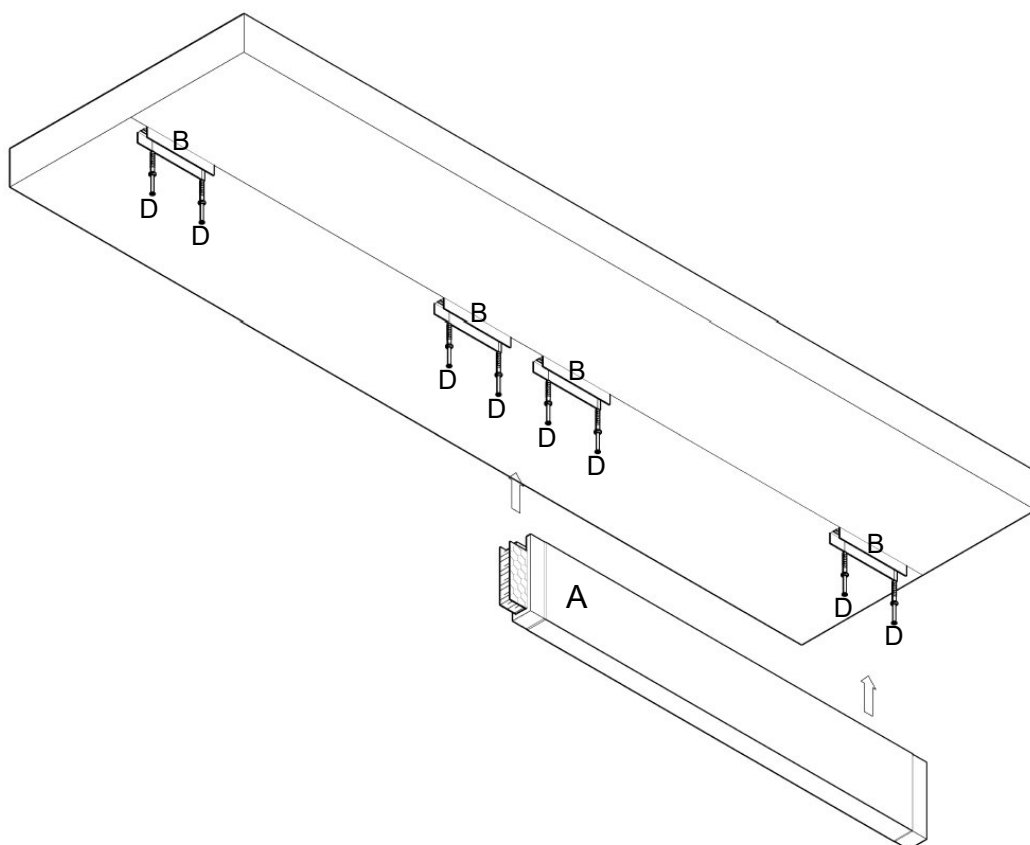
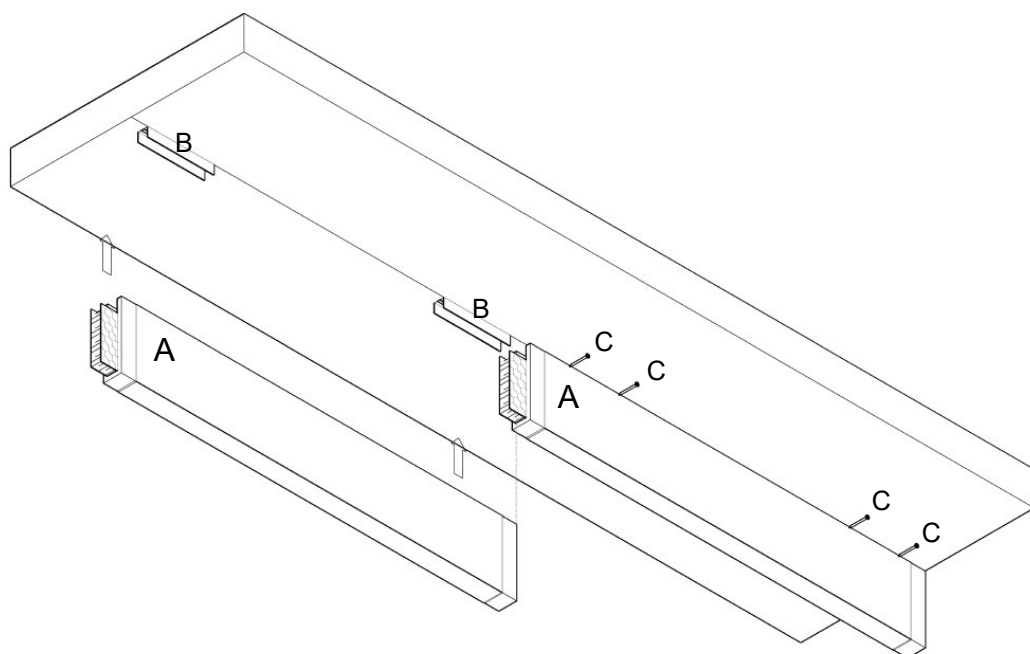


1 Instrukcja montażu obudowy karnisza z płyt g-k

NORGIPS®



Rys. 1



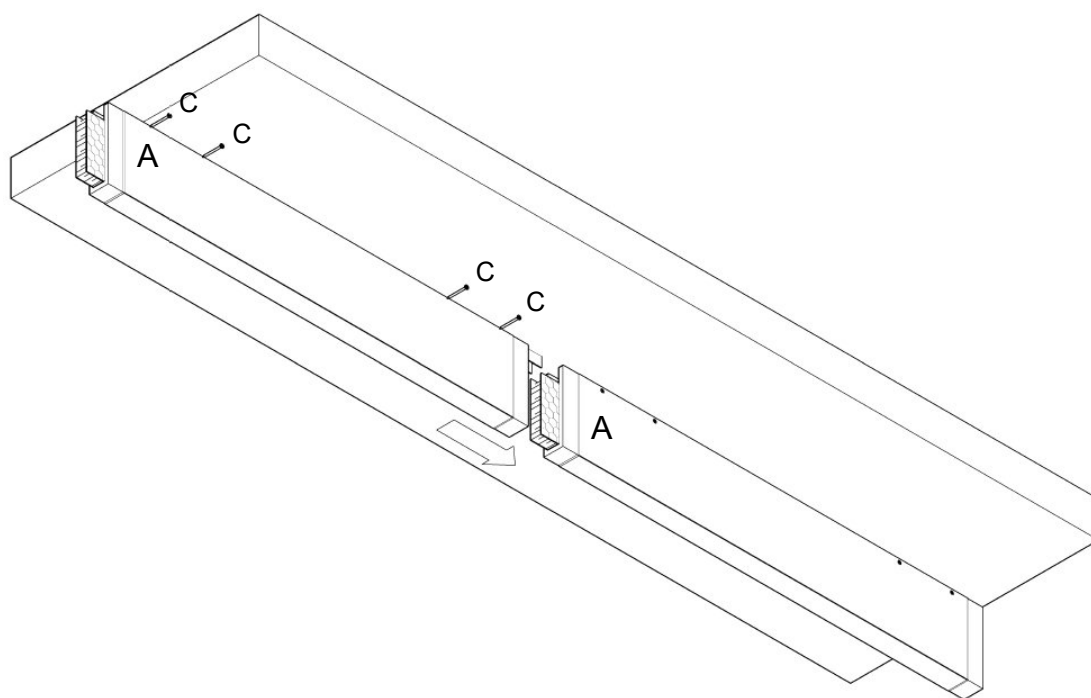
Rys. 2

Wyznaczamy miejsce montażu obudowy karnisza rysując linię. W miejscu tym mocujemy profile UD 30 (B) stosując kołki montażowe (D) w ilości 2 szt. na profil. – Rys. 1

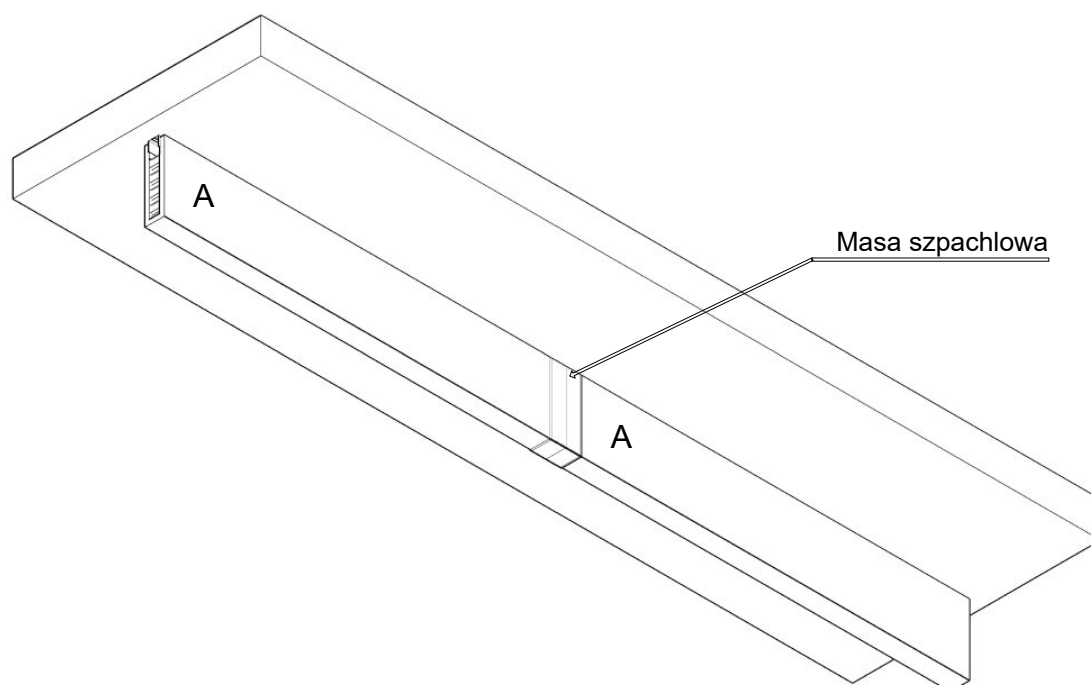
Kształtkę (A) wsuwamy na dwa profile UD 30 (B) i przykręcamy do profili blachowkrętami (C) w ilości 2 szt. na profil. – Rys. 2

2 Instrukcja montażu obudowy karnisza z płyt g-k

NORGIPS®



Rys. 3



Rys. 4

Następną kształtkę (A) wsuwamy na następne profile UD 30 (B) i dosuwamy do pierwszej kształtki (A), a następnie przykręcamy do profili blachowkrętami (C) w ilości 2 szt. na profil. – Rys. 3

W miejscu połączenia kształtek наносим masę szpachlową (np. gotową masę szpachlową Norgips Start & Finish) a następnie wtapiamy taśmę zbrojącą do płyt g-k. Szpachlujemy miejsca przykręcenia kształtek blachowkrętami. Po wyschnięciu ponownie szpachlujemy połączenie kształtek i miejsca po wkrętach. Po wyschnięciu szlifujemy nadmiar masy szpachlowej. – Rys. 4