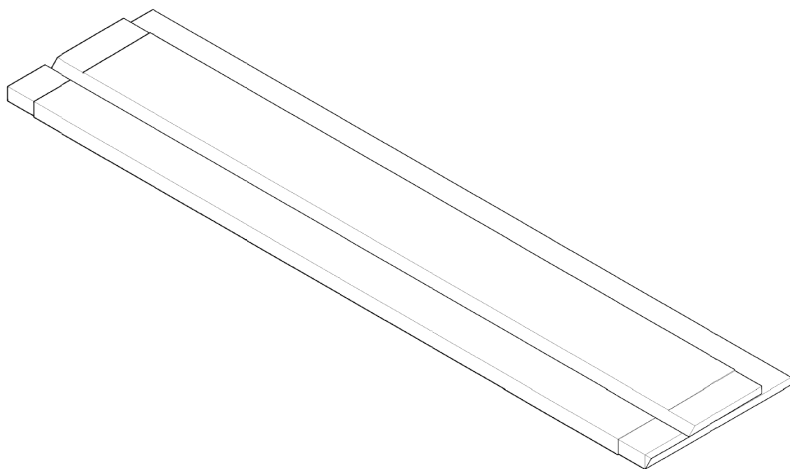


Półka LED z płyt g-k

ZAWARTOŚĆ OPAKOWANIA

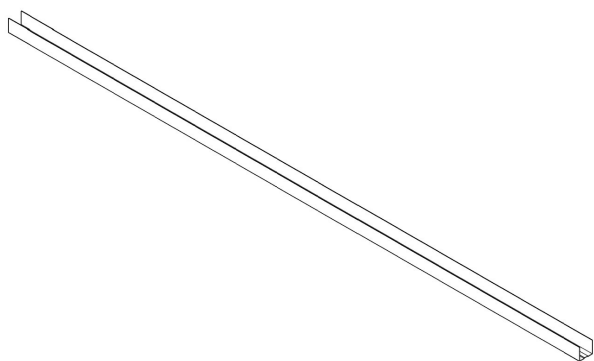
NORGIPS®

A Element frezowany z płyt g-k



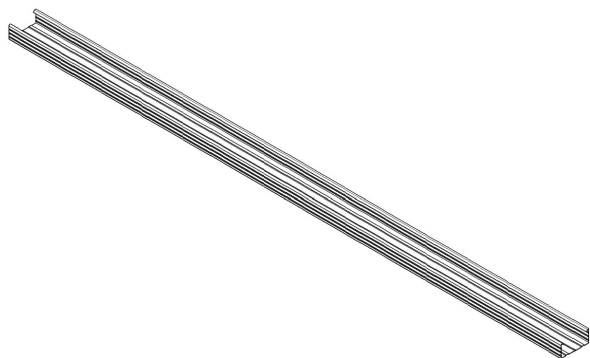
x2 szt

B Profil UD30 dł.120cm



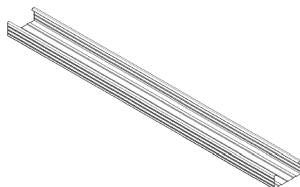
x4 szt

C Profil CD60 dł.120cm



x1 szt

D Profil CD60 dł.60cm



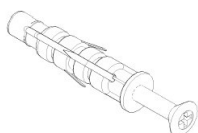
x2 szt

E Blachowkręty 3,5x25 mm



x72 szt

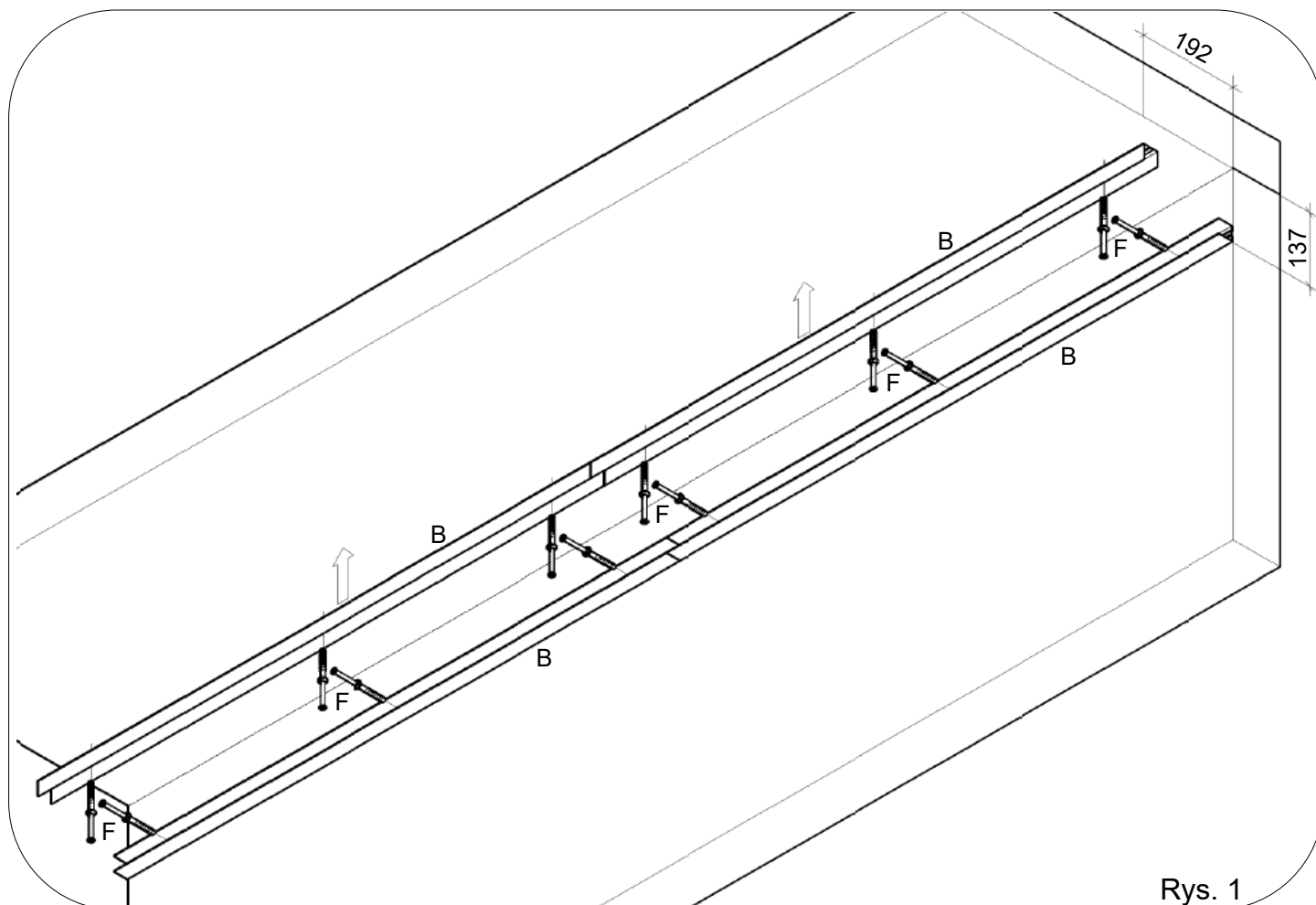
F Kołki uniwersalne 6x40 mm



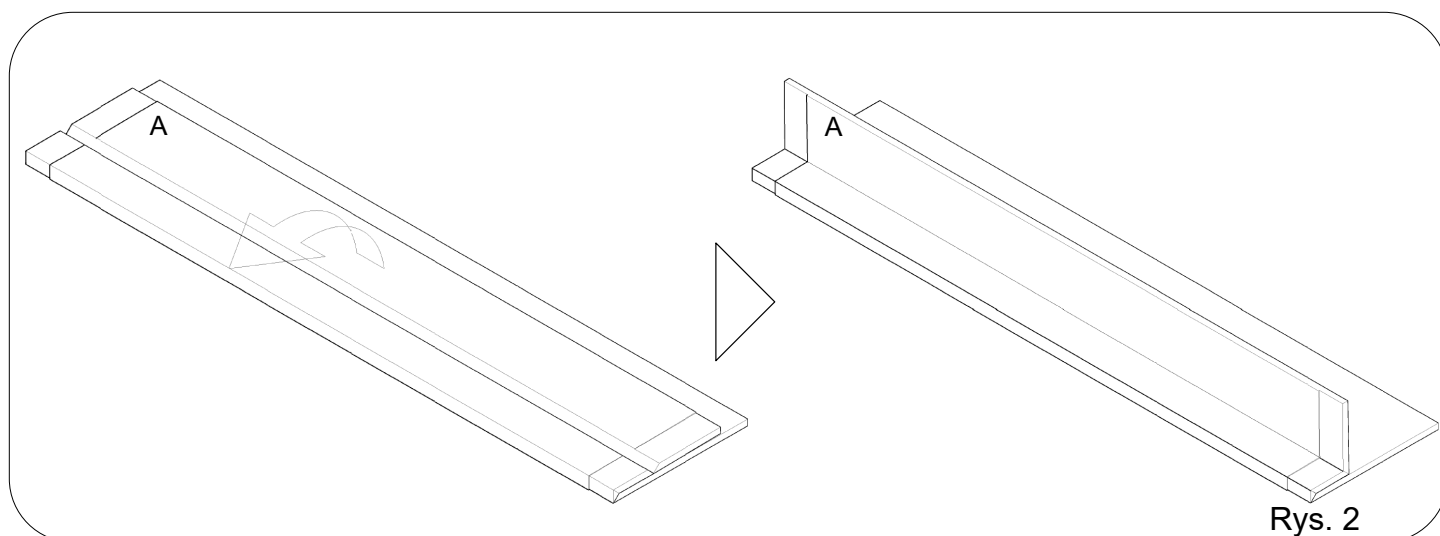
x12 szt

1 Instrukcja montażu półki LED z płyt g-k

NORGIPS®



Rys. 1



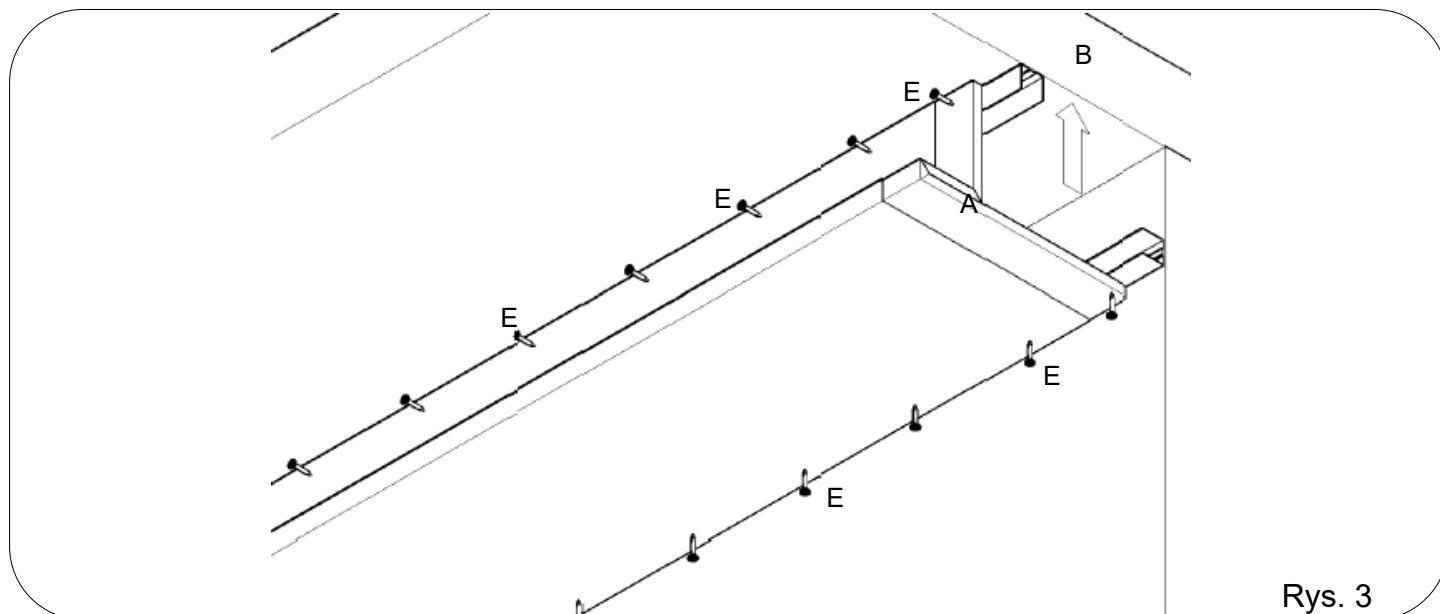
Rys. 2

Wyznaczamy miejsce montażu profili UD 30 (B) na ścianie i na suficie rysując linie. Na suficie zewnętrzna krawędź profilu UD 30 musi być oddalona od ściany o 192 mm, zaś na ścianie zewnętrzna krawędź profilu UD 30 musi być oddalona od sufitu o 137 mm – Rys. 1. W miejscach tych mocujemy profile UD 30 (B) stosując kołki uniwersalne 6x40 (F) – Rys. 1. Zewnętrzne boki (półki) profili UD 30 muszą pokrywać się z wytrasowanymi liniami.

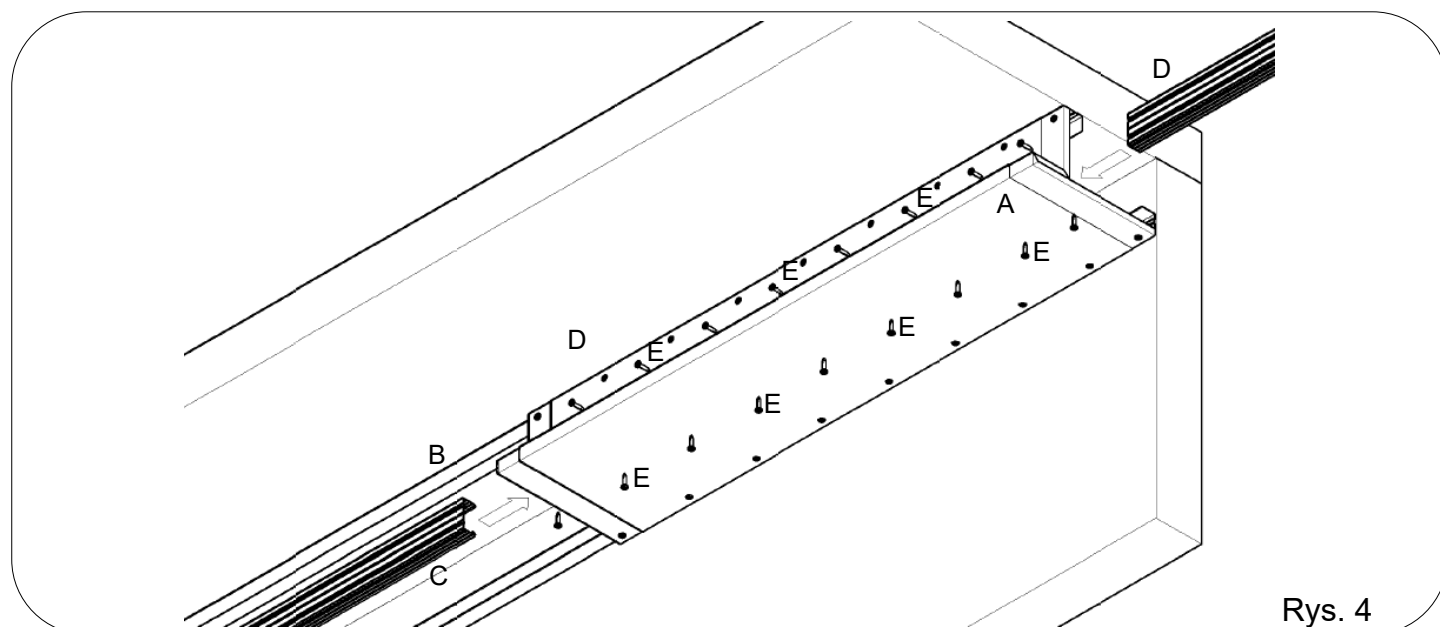
Składamy kształtkę z płyt gipsowo-kartonowych (A) – Rys. 2

2 Instrukcja montażu półki LED z płyt g-k

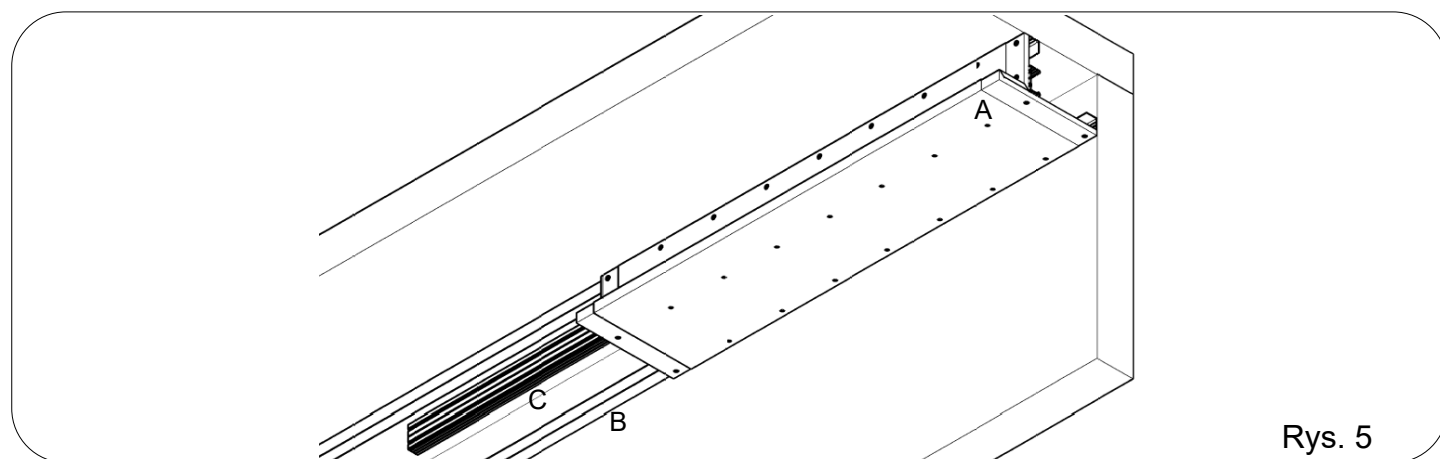
NORGIPS®



Rys. 3



Rys. 4



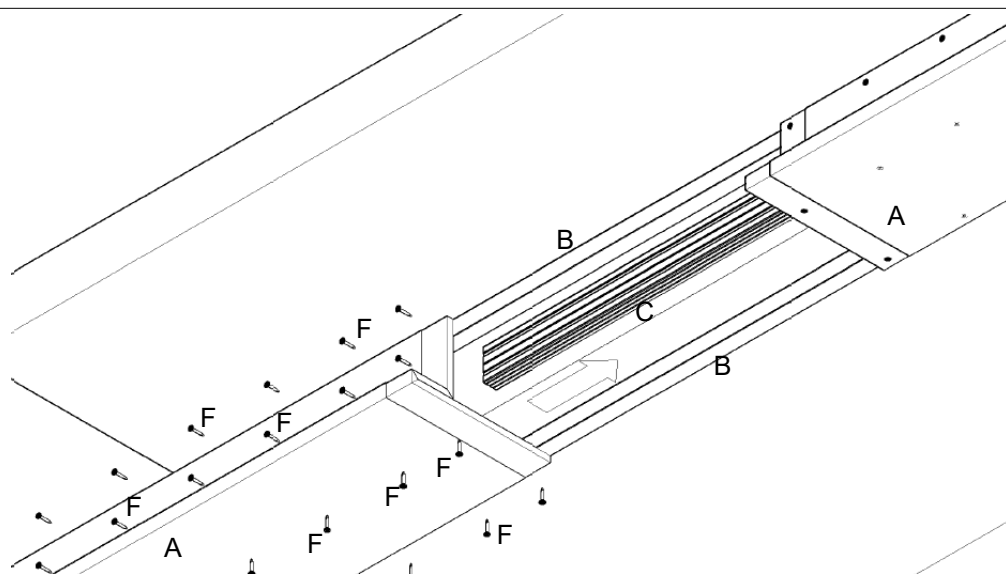
Rys. 5

Złożoną kształtkę (A) przykładamy do profili UD 30 (B) i przykręcamy jej boki przy pomocy blachowkrętów (E) rozstawionych maksymalnie co 17 cm – Rys. 3.

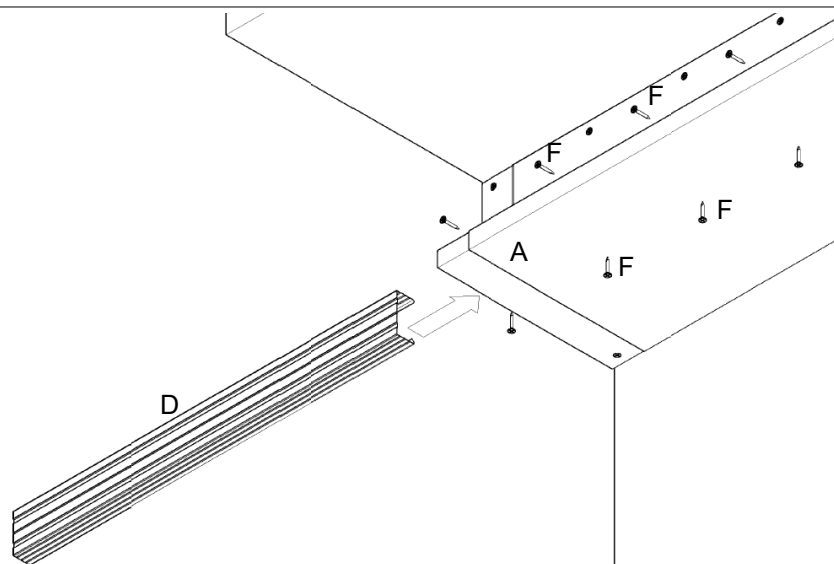
W miejscu styku pionowych i poziomych boków kształtki (A) wsuwamy profile CD 60 (C i D) i przykręcamy do nich boki kształtki przy pomocy blachowkrętów (E) rozstawionych maksymalnie co 17 cm - Rys. 4.

3 Instrukcja montażu półki LED z płyt g-k

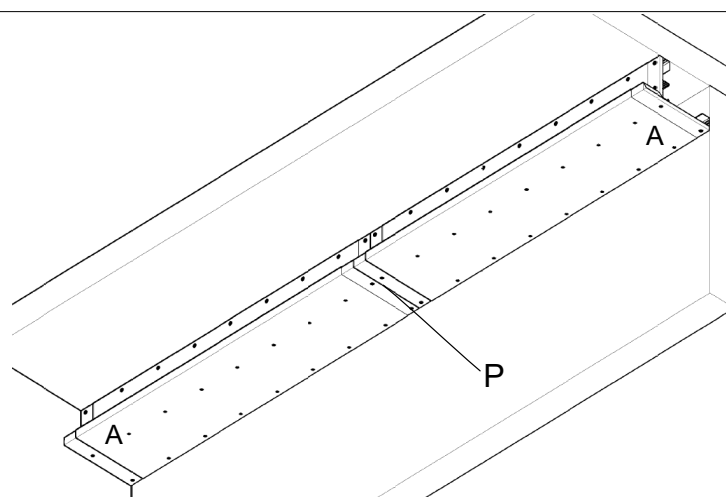
NORGIPS®



Rys. 6



Rys. 7



Rys. 8

Składamy drugą kształtkę (A) – Rys. 2 i dosuwamy ją do zamocowanej kształtki a następnie przykręcamy jej boki do profili UD 30 (B) i profilu CD 60 (C) przy pomocy blachowkrętów (E) rozstawionych maksymalnie co 17 cm – Rys. 6.

W miejscu styku pionowych i poziomych boków kształtki (A) wsuwamy profil CD 60 (D) i przykręcamy do niego boki kształtki przy pomocy blachowkrętów (E) rozstawionych maksymalnie co 17 cm - Rys. 7. W miejscu połączenia kształtek (P) – Rys. 8 наносimy masę szpachlową (np. gotową masę szpachlową Norgips Start & Finish) a następnie wtapiamy taśmę zbrojącą do płyt g-k. Szpachlujemy miejsca przykręcenia kształtek blachowkrętami. Po wyschnięciu ponownie szpachlujemy połączenie kształtek (P) i miejsca po wkrętach. Po wyschnięciu szlifujemy nadmiar masy szpachlowej.