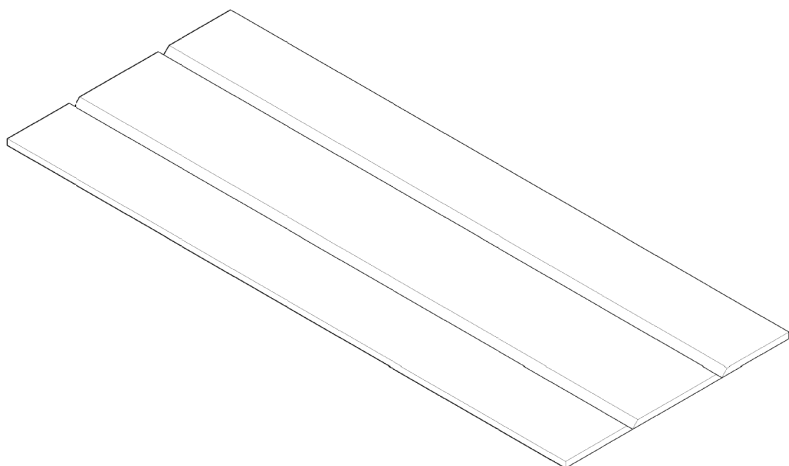


Obudowa instalacji z płyt g-k

NORGIPS®

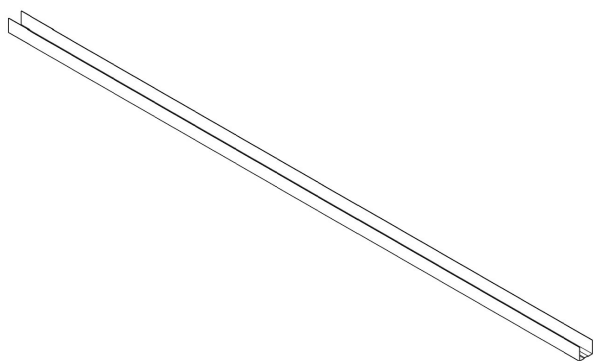
ZAWARTOŚĆ OPAKOWANIA

A Element frezowany z płyt g-k



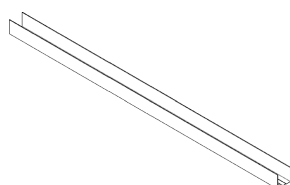
x2 szt

B Profil UD30 dł.120cm



x2 szt

C Profil UD30 dł.60cm



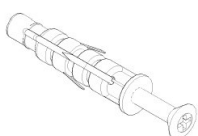
x6 szt

D Blachowkręty 3,5x25 mm



x50 szt

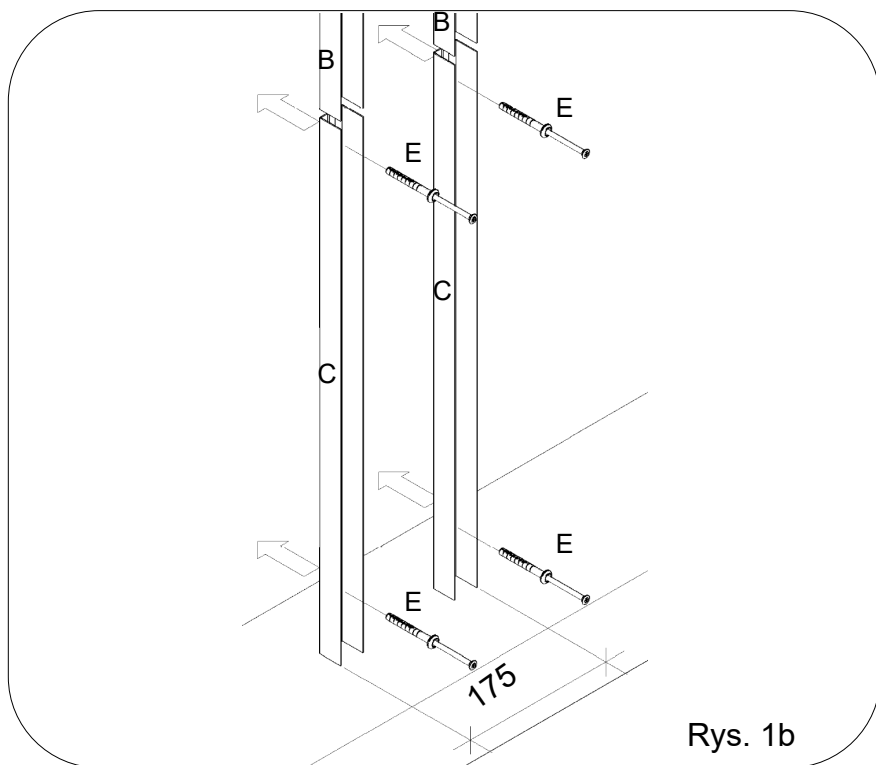
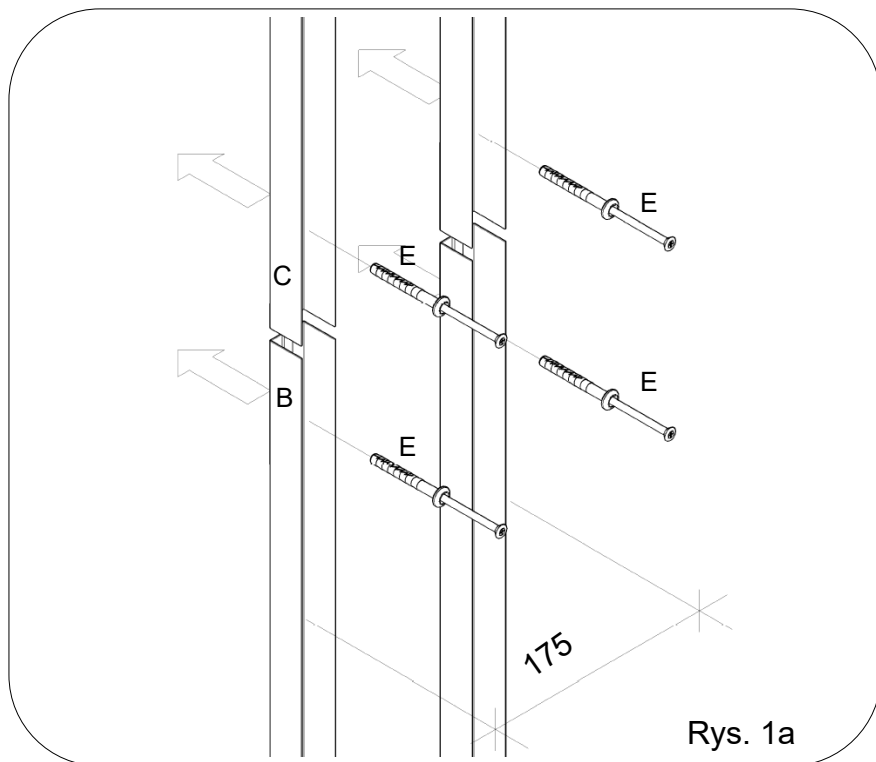
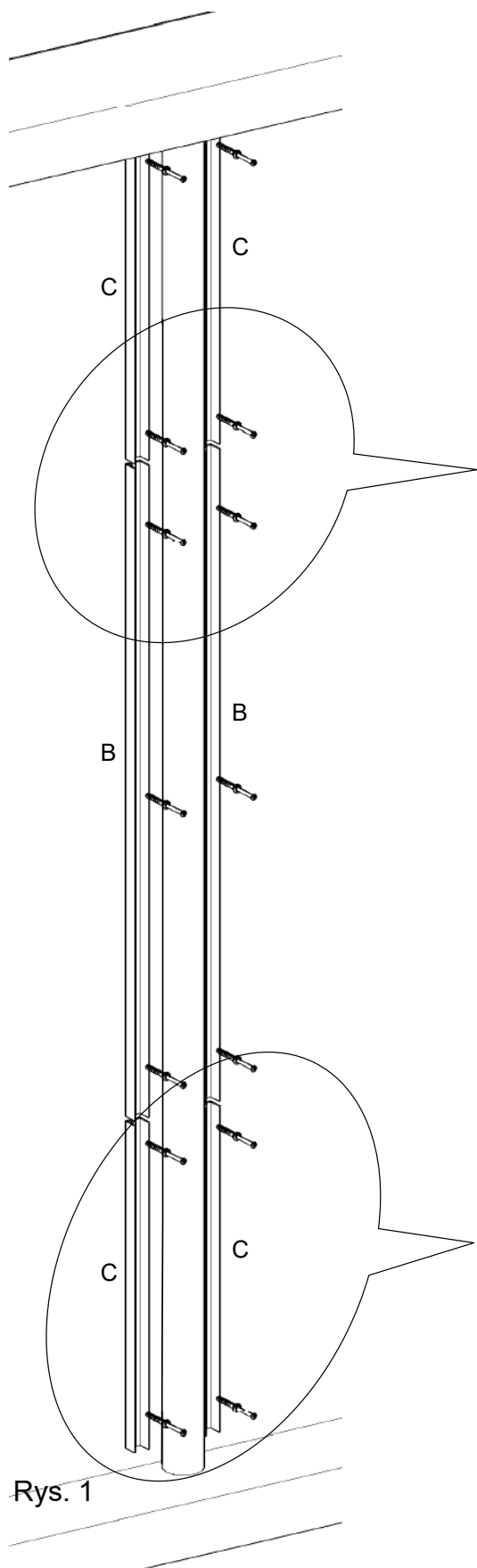
E Kołki uniwersalne 6x40 mm



x14 szt

1 Instrukcja montażu obudowy instalacji z płyt g-k

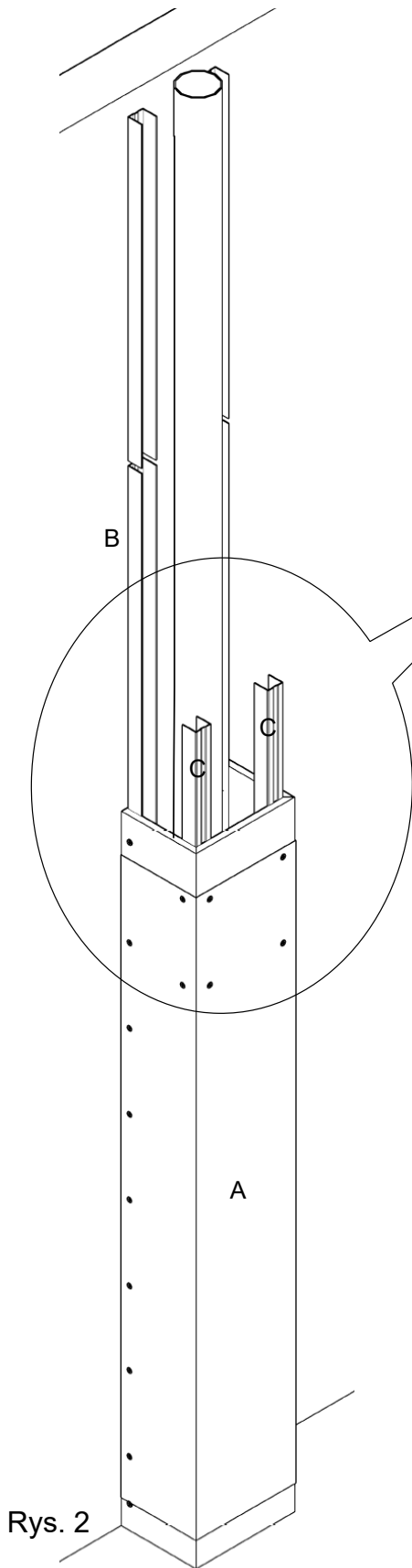
NORGIPS®



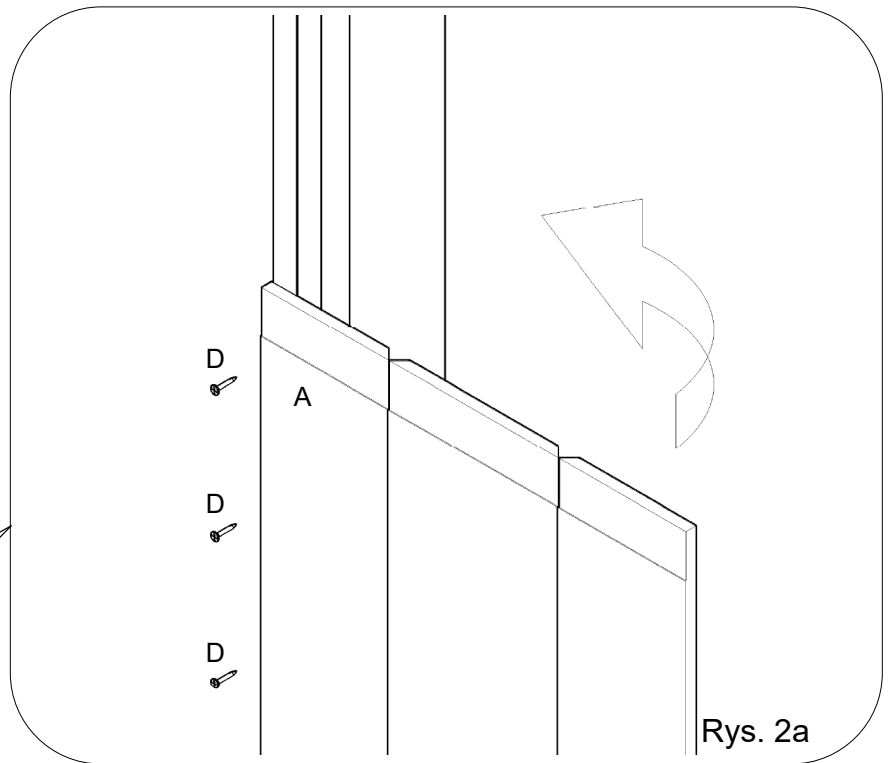
Wyznaczamy miejsce montażu profili UD 30 na ścianie rysując dwie pionowe linie oddalone od siebie o 175 mm. W miejscach tych mocujemy profile UD 30 (B i C) stosując kołki uniwersalne 6x40 (E) – Rys. 1 (zestaw profili przygotowany jest do pomieszczenia o wysokości 250 cm). Zewnętrzne boki (półki) profili UD 30 muszą pokrywać się z wytrasowanymi liniami i być oddalone od siebie o 175 mm.

2 Instrukcja montażu obudowy instalacji z płyt g-k

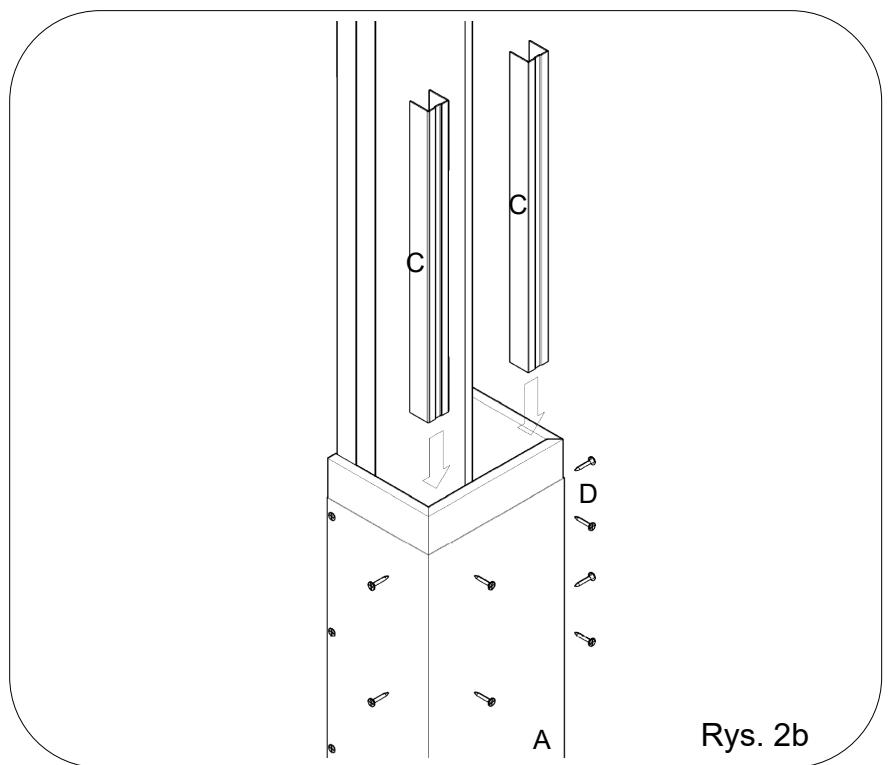
NORGIPS®



Rys. 2



Rys. 2a

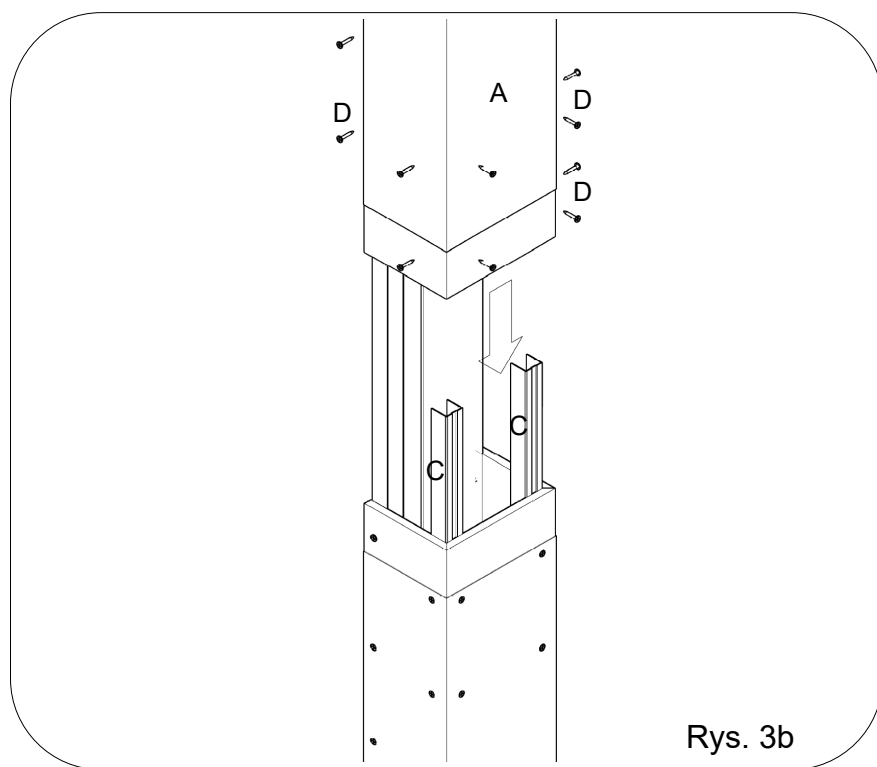
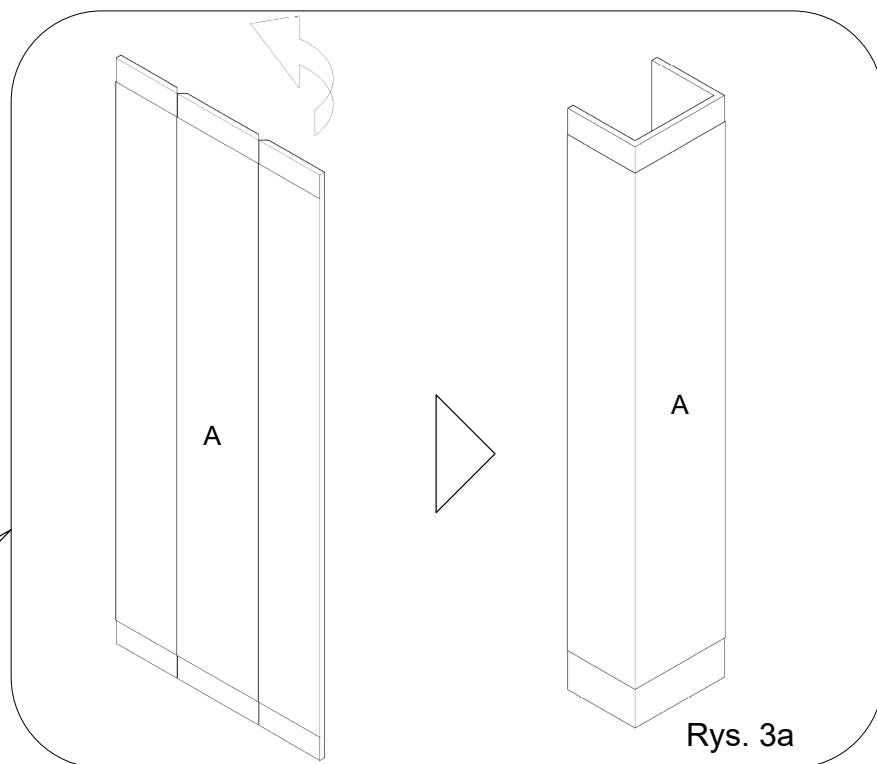
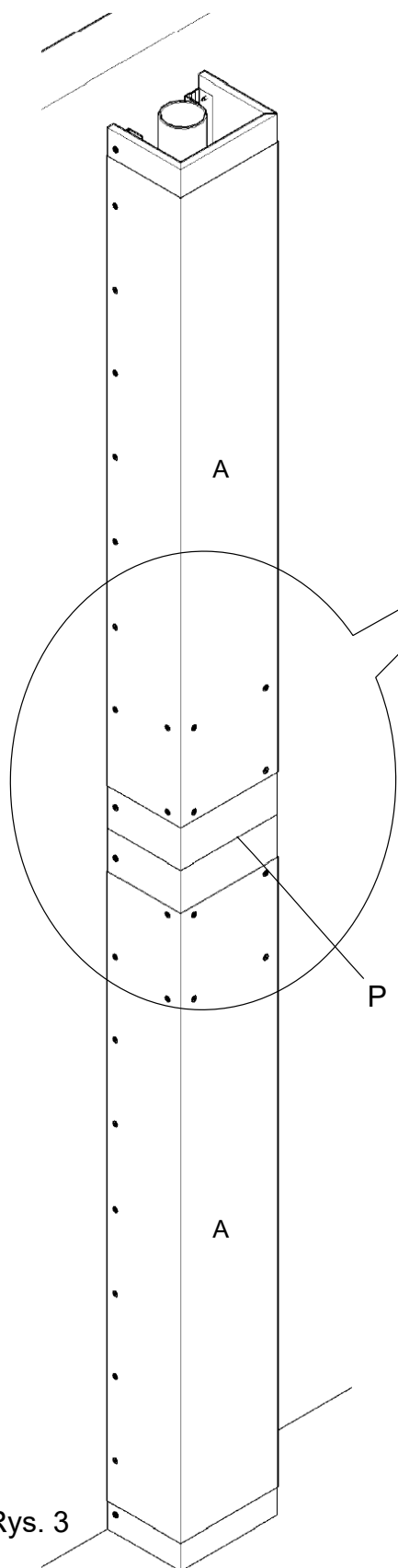


Rys. 2b

Do profilu UD 30 zamontowanego po lewej stronie przykręcamy bok kształtki gipsowo-kartonowej (A) przy pomocy blachowkrętów (D) rozstawionych maksymalnie co 17 cm. Następnie składamy kształtkę zgodnie z rysunkiem 2a. Prawy bok kształtki (A) przykręcamy blachowkrętami (D) rozstawionymi maksymalnie co 17 cm do drugiego profilu UD 30. W naroża kształtki wsuwamy dwa profile UD 30 (C) i przykręcamy je blachowkrętami (D) – Rys. 2b

3 Instrukcja montażu obudowy instalacji z płyt g-k

NORGIPS®



Składamy druga kształtkę (A) – Rys. 3a. W przypadku, gdy wysokość zabudowy jest niższa niż 250 cm przed złożeniem należy dociąć kształtkę na odpowiedni wymiar. Złożoną kształtkę (A) wsuwamy na konstrukcję z profili UD 30 (B i C) - Rys. 3b i przykręcamy do profili blachowkrętami (D) rozstawionymi maksymalnie co 17 cm. W miejscu połączenia kształtek (P) – Rys. 3 наносим masę szpachlową (np. gotową masę szpachlową Norgips Start & Finish) a następnie wtapiamy taśmę zbrojącą do płyt g-k. Szpachlujemy miejsca przykręcenia kształtek blachowkrętami. Po wyschnięciu ponownie szpachlujemy połączenie kształtek (P) i miejsca po wkrętach. Po wyschnięciu szlifujemy nadmiar masy szpachlowej.