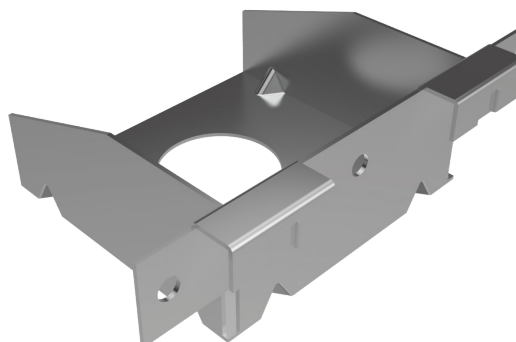


ŁĄCZNIK POPRZECZNY JEDNOSTRONNY

NORGIPS®

Łącznik do profili CD 60



OPIS PRODUKTU

Łącznik poprzeczny jednostronny wykonany z blachy o grubości 0,8 mm galwanizowanej. Produkt systemowy należący do grupy akcesoria. Element szkieletowej konstrukcji metalowej zgodnie z normą PN-EN 13964:2014-05.

ZASTOSOWANIE

Zastosowanie we wnętrzach jako element konstrukcji podtrzymującej płytę gipsowo-kartonową. Łącznik stosowany do prostopadłego łączenia poprzeczek z profili CD 60 z profilami głównymi CD 60 przy konstrukcji sufitów podwieszanych z rusztem jednopoziomowym. Do połączenia służą dwa blachowkręty Norgips 3,5 x 9,5 mm z końcówką samowiercąca.

PARAMETRY TECHNICZNE

Materiał	DX51D
Nominalna grubość blachy [mm]	0,8
Rodzaj zabezpieczenie korozyjnego	Stal galwanizowana
Trwałość	Klasa B
Reakcja na ogień	A1



Płyta + Profil + Masa + **Akcesoria** = Rozwiązania NORGIPS

ZALETY

- **Systemowość.** Przebadany w systemach suchej zabudowy NORGIPS.
- **Bezpieczeństwo użytkowania.** Wykonany z blachy o grubości 0,8 mm.
- **Bezpieczeństwo pożarowe.** Przebadany w systemach ogniochronnych o deklarowej odporności ogniowej.
- **Oznakowanie.** Opisy ułatwiające łatwą identyfikację produktu.

WYMIARY I PAKOWANIE

Opakowanie zbiorcze	Ilość jednostek w opakowaniu [szt.]	Numer GTIN
Karton	100	5907651699667
	50	5905937000367

WSKAZÓWKI

Łącznik należy przechowywać wewnątrz pomieszczeń. Nie powinien być narażony na bezpośrednie działanie czynników atmosferycznych. Akcesoria należy wykorzystywać zgodnie z zaleceniami producenta oraz wytycznymi projektu. Inne zastosowania należy konsultować z projektantem.

INFORMACJE DODATKOWE

Norma PN-EN 13964:2014-05 "Elementy szkieletowej konstrukcji metalowej do stosowania z płytami gipsowo-kartonowymi. Definicje, wymagania i metody badań".

Deklaracje Właściwości Użytkowych: dostępne na stronie www.norgips.pl

NORGIPS sp. z o.o.

ul. Krakowiaków 50,
02-255 Warszawa
tel. +48 22 36 96 330

www.norgips.pl

Dane zawarte w niniejszej ulotce stanowią wyłącznie opis produktu. Są to ogólne wskazówki oparte na naszej wiedzy i doświadczeniach i nie odnoszą się do konkretnych zastosowań. Stale ulepszając i rozwijając oferowane przez naszą firmę produkty,

zastrzegamy sobie prawo do zmiany parametrów bez uprzedniego informowania. Prezentowane dane nie mogą stanowić podstawy do jakichkolwiek roszczeń. W razie pytań prosimy o kontakt z działem technicznym Norgips / reprezentantem Norgips.