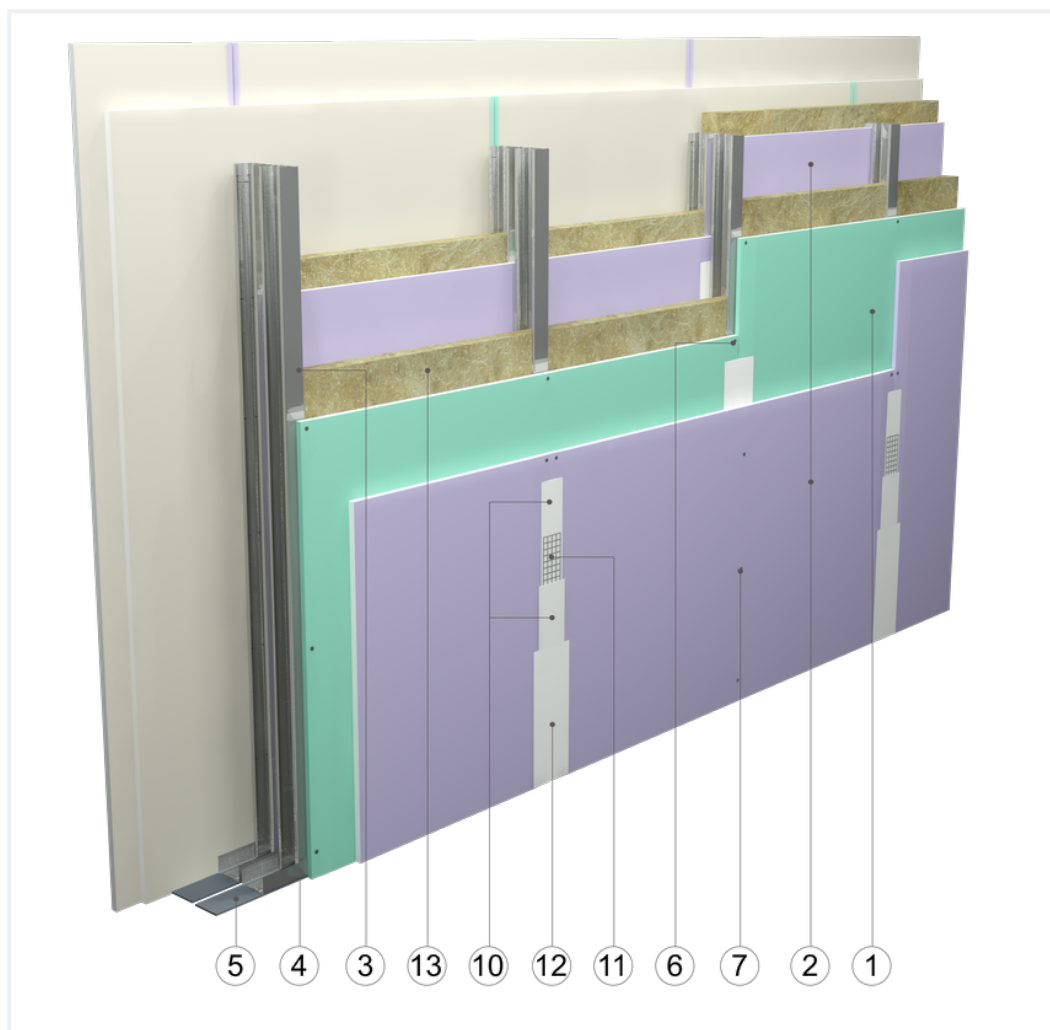


KARTA SYSTEMU

Ściana działowa SDM - 2x12,5 GKBI H2 + DFH2IRE/1x12,5 DFH2IRE/2xCW 50 2xW

na podwójnej konstrukcji z profili CW50 i UW50, hybrydowa z dwukrotnym poszyciem płytami GKBI typu H2 o grub. 12,5 mm i trzykrotnym poszyciem płytami typu DFH2IRE o grub. 12,5 mm, z wypełnieniem wełną mineralną



Elementy ściany działowej

1. Płyty gipsowo-kartonowe Norgips S GKBI typu H2 o grub. 12,5 mm
2. Płyty gipsowo-kartonowe Norgips S typu DFH2IRE o grub. 12,5 mm
3. Profile Norgips CW 50 (słupki) w rozstawie osiowym max. co 60 cm
4. Profile Norgips UW 50 zamocowane do poziomych elementów nośnych
5. Taśma uszczelniająca Norgips szer. 50 mm
6. Blachowkręty Norgips 3,5 x 25 mm w rozstawie max. co 75 cm
7. Blachowkręty Norgips 3,5 x 35 mm w rozstawie max. co 25 cm
8. Kołki mocujące min. \varnothing 6 x 40 mm w rozstawie max. co 80 cm
9. Otwory w słupkach do przeprowadzenia przewodów instalacyjnych
10. Gotowa masa szpachlowa Norgips Start & Finish lub gipsowa masa szpachlowa Norgips Start
11. Taśma zbrojąca Norgips
12. Gotowa masa szpachlowa Norgips Extra Finish, gotowa masa szpachlowa Norgips Start & Finish lub gipsowa masa szpachlowa Norgips Finish
13. Wełna mineralna

Klasyfikacja budowlana



CCI (Construction Classification International)
%B.AD

Dane techniczne



Klasa odporności ogniowej
EI 60 ($h_{\max}=4,0$ m) ^{1) 2)}



Maksymalna wysokość
4,4 m ¹⁾



Masa ściany
54 kg/m² ³⁾



Izolacyjność akustyczna
 $R_W=65$ dB ⁴⁾ $R_{A1}=57$ dB ⁴⁾

Powyższe parametry dotyczą przegrody wykonanej z profili z blachy o grub. 0,55 i 0,6 mm. lub 0,55 mm.

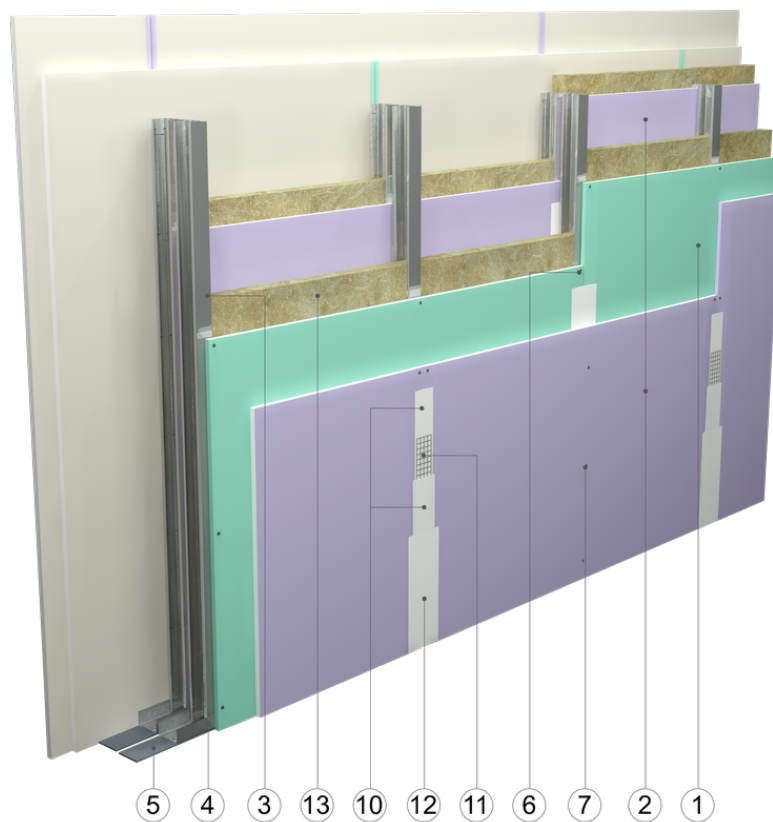
- 1) Podane wysokości dotyczą konstrukcji o rozstawie profili co 600 mm. Przy zastosowaniu konstrukcji o rozstawie profili co 300 lub co 400 mm dopuszczalne wysokości ścian są większe. Szczegółowe informacje dostępne są u przedstawicieli dostawcy systemu. Podane wysokości dotyczą pomieszczeń, w których jednocześnie przebywa niewielka ilość osób (np. pokoje w mieszkaniach, hotelach, biurach lub szpitalach). W pomieszczeniach, w których przebywa jednocześnie duża ilość osób (takich jak sale konferencyjne, klasy szkolne, aule wykładowe) dopuszczalna wysokość wynosi 3,7 m.
- 2) Na podstawie klasyfikacji nr LBO-127-KZ/24 dla wełny skalnej o grubości 50 mm
- 3) Ciężar nie uwzględnia materiału izolacyjnego
- 4) Na podstawie raportu nr A 211002 dla wełny szklanej o grubości 2x50 mm

Standard

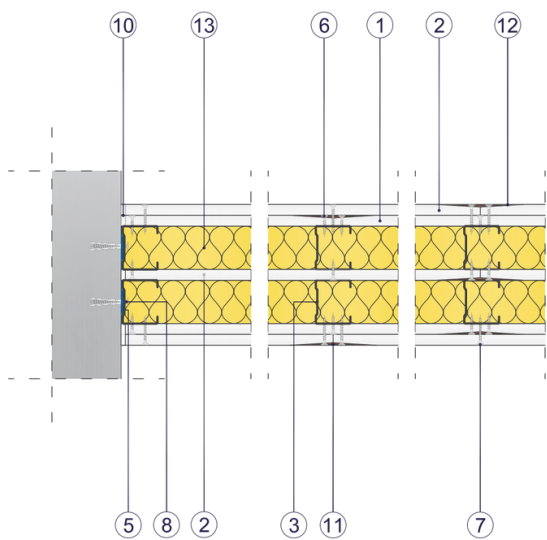
★★ ZALECANY

Zapewnia wyższą stabilność zabudowy, odporność ogniową oraz izolacyjność akustyczną. Rozwiązanie optymalne.

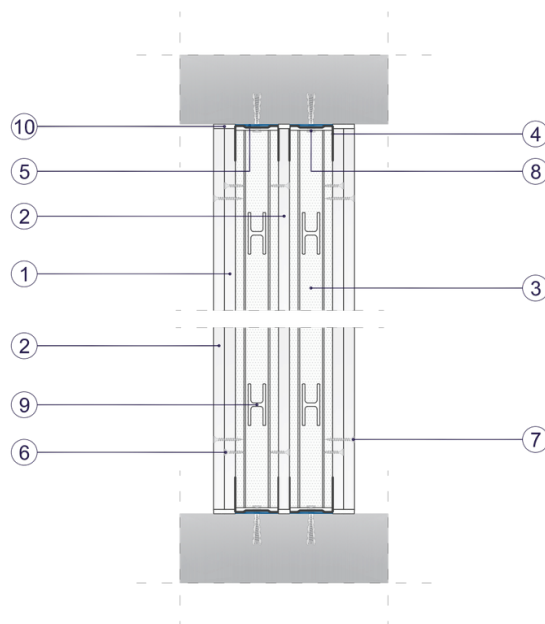




Rys. 1. Widok ściany działowej



Rys. 2. Przekrój poziomy ściany działowej



Rys. 3. Przekrój pionowy ściany działowej