

KARTA SYSTEMU

Okładzina sufitowa OSF - 2x12,5 GKB A/KAP

na konstrukcji z profili kapeluszowych z dwukrotnym poszyciem płytami GKB typu A o grub. 12,5 mm



Elementy okładziny sufitowej

1. Płyty gipsowo-kartonowe Norgips S GKB typu A o grub. 12,5 mm
2. Profile kapeluszowe Norgips w rozstawie osiowym max. co 50 cm
3. Opcjonalnie taśma uszczelniająca Norgips szer. 30 mm
4. Blachowkręty Norgips 3,5 x 25 mm w rozstawie max. co 40 cm
5. Blachowkręty Norgips 3,5 x 35 mm w rozstawie max. co 17 cm
6. Dyble stalowe min. \varnothing 6 x 40 mm w dwóch rzędach co 100 cm
7. Gotowa masa szpachlowa Norgips Start & Finish lub gipsowa masa szpachlowa Norgips Start
8. Taśma zbrojąca Norgips
9. Gotowa masa szpachlowa Norgips Extra Finish, gotowa masa szpachlowa Norgips Start & Finish lub gipsowa masa szpachlowa Norgips Finish

Klasyfikacja budowlana



CCI (Construction Classification International)
%C.AC

Dane techniczne



Masa ściany
16 kg/m²



Masa okładziny
18 kg/m²

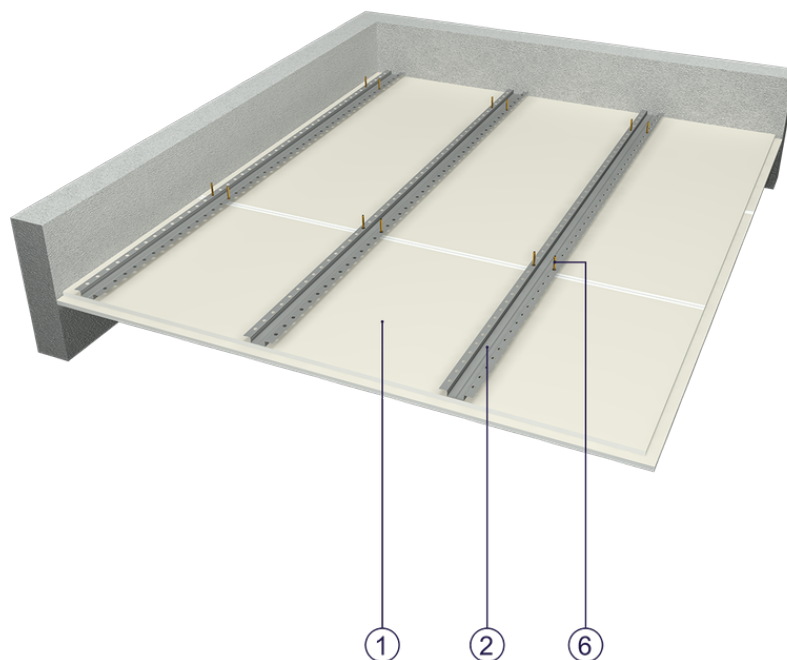
Powyższe parametry dotyczą przegrody wykonanej z profili z blachy o grub. 0,55 i 0,6 mm.

W systemie OSF - 2x12,5 GKB A/KAP stosowanie profili z blachy o grub. 0,5 mm nie jest dozwolone.

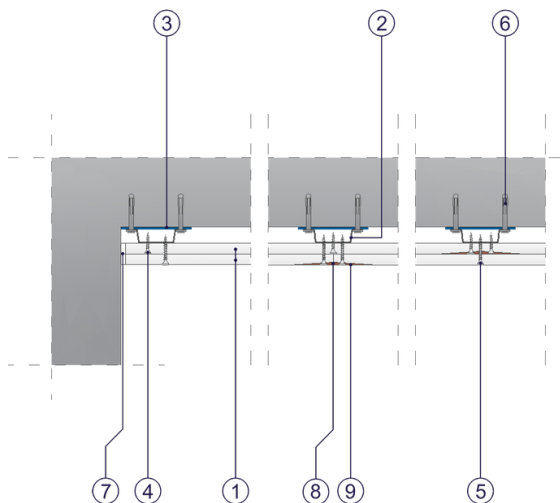
Standard

★★ ZALECANY

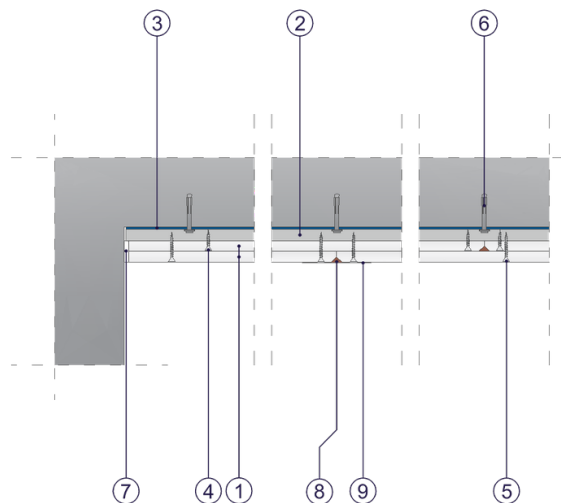
Zapewnia wyższą stabilność zabudowy, odporność ogniową oraz izolacyjność akustyczną. Rozwiązanie optymalne.



Rys. 1. Widok okładziny sufitowej



Rys. 2. Przekrój poziomy okładziny sufitowej



Rys. 3. Przekrój pionowy okładziny sufitowej