

KARTA SYSTEMU

Okładzina sufitowa OSF - 1x9,5 GKB A/KAP

na konstrukcji z profili kapeluszowych z jednokrotnym poszyciem płytami GKB typu A o grub. 9,5 mm



Elementy okładziny sufitowej

1. Płyty gipsowo-kartonowe Norgips S GKB typu A o grub. 9,5 mm
2. Profile kapeluszowe Norgips w rozstawie osiowym max. co 50 cm
3. Opcjonalnie taśma uszczelniająca Norgips szer. 30 mm
4. Blachowkręty Norgips 3,5 x 25 mm w rozstawie max. co 17 cm
5. Dyble stalowe min. \varnothing 6 x 40 mm w dwóch rzędach co 100 cm
6. Gotowa masa szpachlowa Norgips Start & Finish lub gipsowa masa szpachlowa Norgips Start
7. Taśma zbrojąca Norgips
8. Gotowa masa szpachlowa Norgips Extra Finish, gotowa masa szpachlowa Norgips Start & Finish lub gipsowa masa szpachlowa Norgips Finish

Klasyfikacja budowlana



CCI (Construction Classification International)
%C.AC

Dane techniczne



Masa ściany
7 kg/m²



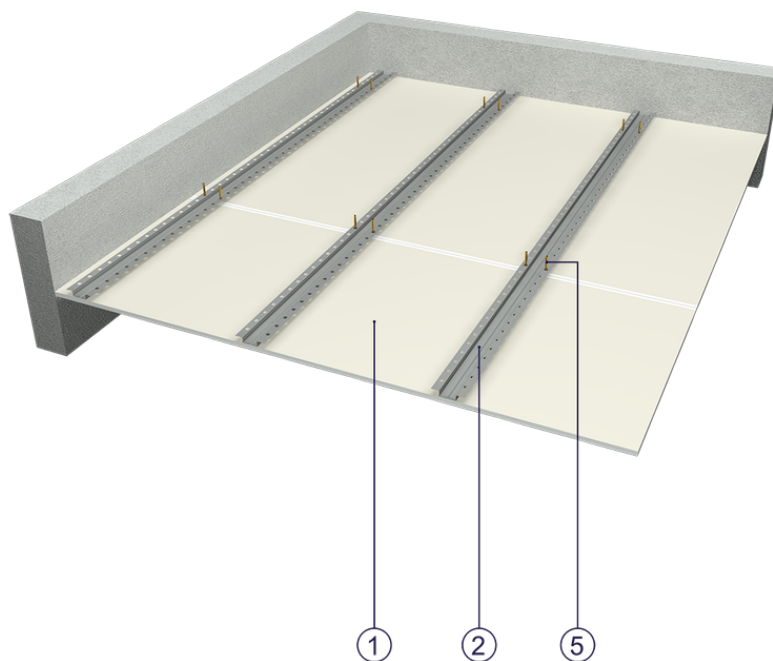
Masa okładziny
9 kg/m²

Powyższe parametry dotyczą przegrody wykonanej z profili z blachy o grub. 0,55 i 0,6 mm.

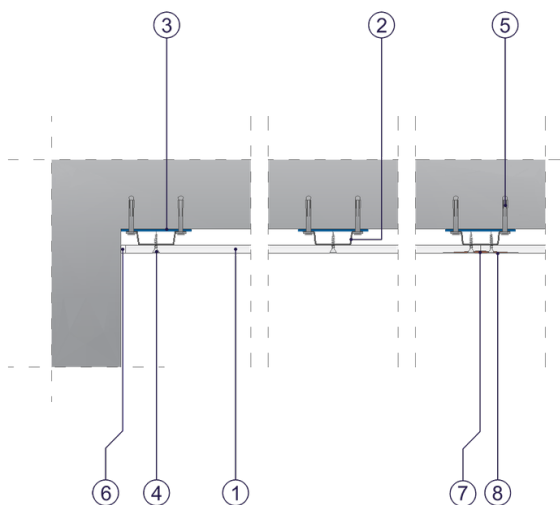
Standard

★ PODSTAWOWY

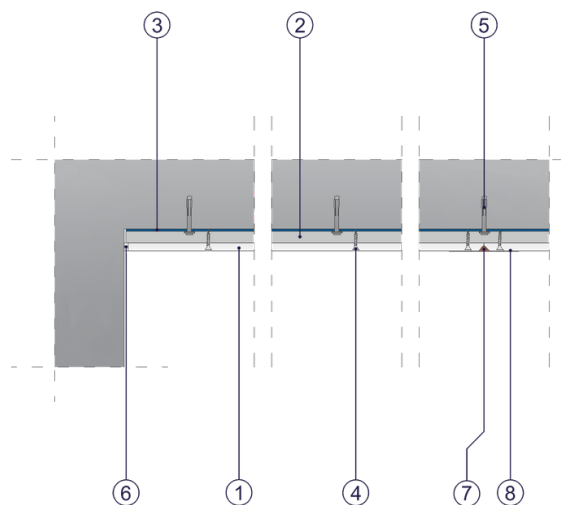
Zapewnia lekką stabilną zabudowę o podstawowej odporności ogniowej. Rozwiązanie solidne i ekonomiczne.



Rys. 1. Widok okładziny sufitowej



Rys. 2. Przekrój poziomy okładziny sufitowej



Rys. 3. Przekrój pionowy okładziny sufitowej