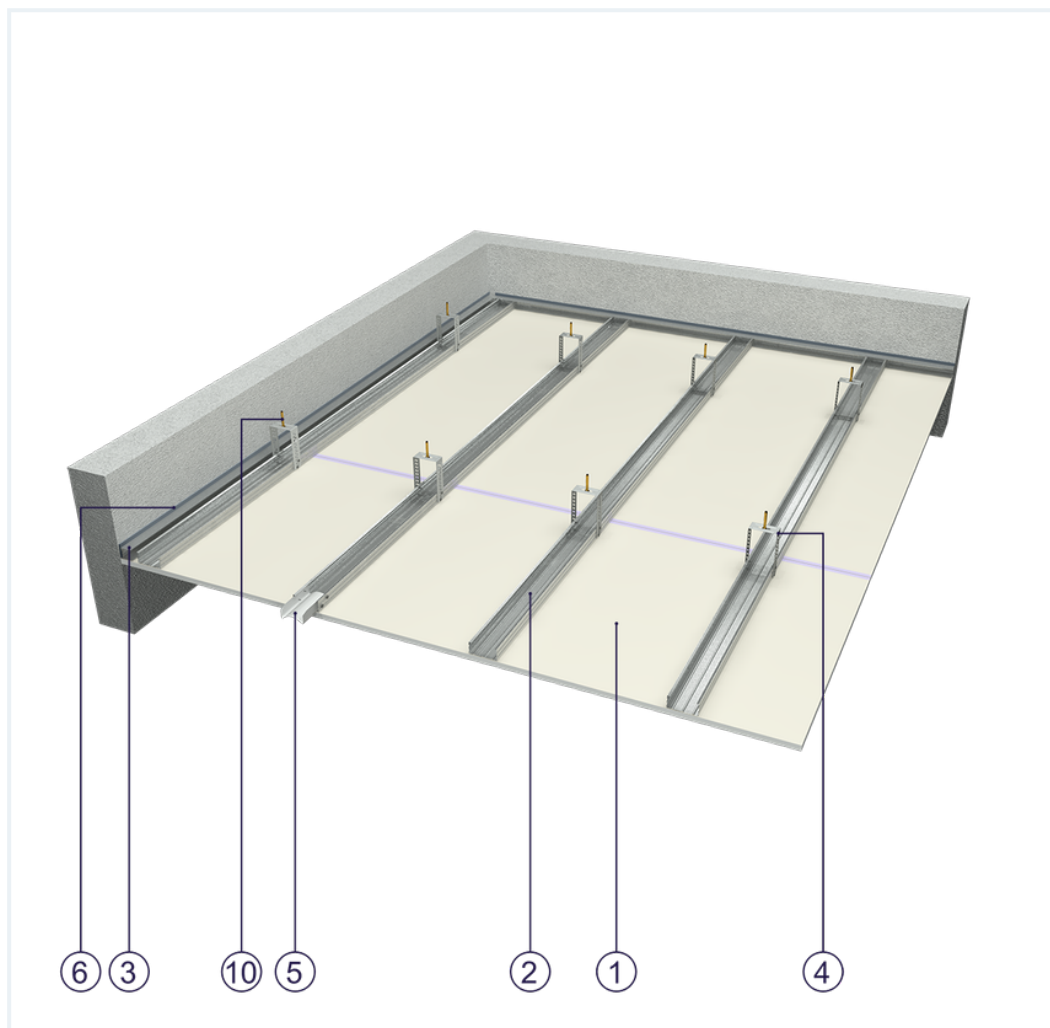


## KARTA SYSTEMU

### Okładzina sufitowa OSF - 1x12,5 DFH2IRE/CD 60

na konstrukcji z profili CD 60 z jednokrotnym poszyciem płytami typu DFH2IRE o grub. 12,5 mm



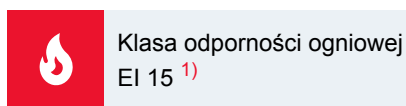
## Elementy okładziny sufitowej

1. Płyty gipsowo-kartonowe Norgips S typu DFH2IRE o grub. 12,5 mm
2. Profile Norgips CD 60 w rozstawie osiowym max. co 40 cm
3. Profile Norgips UD 30
4. Wieszaki Norgips ES/ES Plus w rozstawie max. co 85 cm
5. Łączniki wzdłużne Norgips
6. Opcjonalnie taśma uszczelniająca Norgips szer. 30 mm
7. Blachowkręty Norgips 3,5 x 25 mm w rozstawie max. co 17 cm
8. Blachowkręty Norgips 3,5 x 9,5 mm z końcówką samowiercąca
9. Kołki mocujące min.  $\varnothing$  6 x 40 mm w rozstawie max. co 80 cm
10. Dyble stalowe min.  $\varnothing$  6 x 40 mm
11. Gotowa masa szpachlowa Norgips Start & Finish lub gipsowa masa szpachlowa Norgips Start
12. Taśma zbrojąca Norgips
13. Gotowa masa szpachlowa Norgips Extra Finish, gotowa masa szpachlowa Norgips Start & Finish lub gipsowa masa szpachlowa Norgips Finish

## Klasyfikacja budowlana



## Dane techniczne



Powyższe parametry dotyczą przegrody wykonanej z profili z blachy o grub. 0,6 mm.

W systemie OSF - 1x12,5 DFH2IRE/CD 60 stosowanie profili z blachy o grub. 0,5 mm nie jest dozwolone.

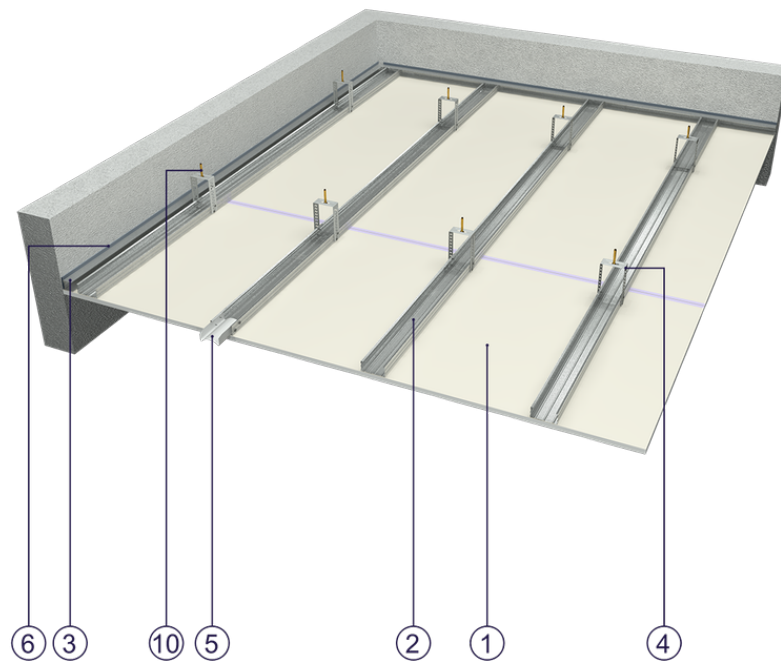
<sup>1)</sup> Na podstawie klasyfikacji nr LBO-062-KZ/25

## Standard

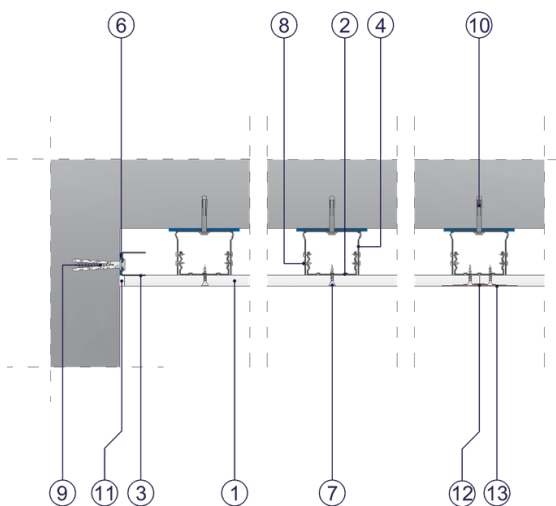
### ★ PODSTAWOWY

Zapewnia lekką stabilną zabudowę o podstawowej odporności ogniowej. Rozwiązanie solidne i ekonomiczne.

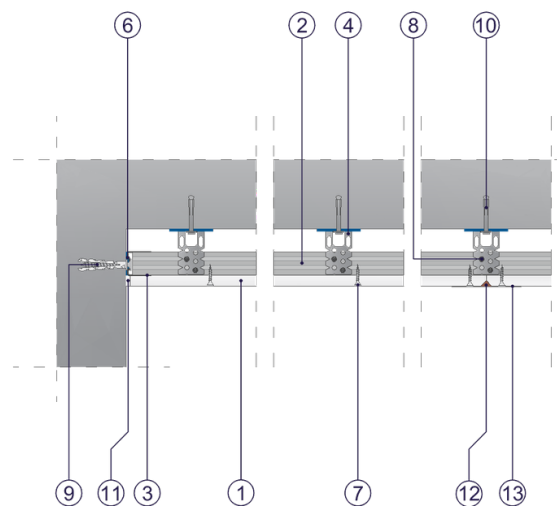




Rys. 1. Widok okładziny sufitowej



Rys. 2. Przekrój poziomy okładziny sufitowej



Rys. 3. Przekrój pionowy okładziny sufitowej