

KARTA SYSTEMU

Sufit podwieszany SP - 1x15+2x12,5 GKFI DFH2/CD 60, N

na ruszcie dwupoziomowym z profili CD 60 zamocowanym na wieszakach obrotowych z noniuszem z trzykrotnym poszyciem płytami GKFI typu DFH2 o grub. 1 x 15 + 2 x 12,5 mm



Elementy sufitu podwieszanego

1. Płyty gipsowo-kartonowe Norgips S GKFI typu DFH2 o grub. 15 mm
2. Płyty gipsowo-kartonowe Norgips S GKFI typu DFH2 o grub. 12,5 mm
3. Profile Norgips CD 60 warstwy nośnej w rozstawie osiowym co 40 cm
4. Profile Norgips CD 60 warstwy głównej w rozstawie osiowym co 100 cm
5. Profile Norgips UD 30
6. Opcjonalnie taśma uszczelniająca Norgips szer. 30 mm
7. Łączniki krzyżowe Norgips
8. Łączniki wzdłużne Norgips
9. Wieszaki obrotowe z noniuszem Norgips w rozstawie co 85 cm
10. Wieszaki noniusza Norgips
11. Przetyczka noniusza
12. Blachowkręty Norgips 3,5 x 25 mm w rozstawie max. co 40 cm
13. Blachowkręty Norgips 3,5 x 45 mm w rozstawie max. co 40 cm
14. Blachowkręty Norgips 3,5 x 55 mm w rozstawie max. co 17 cm
15. Blachowkręty Norgips 3,5 x 9,5 mm z końcówką samowiercąca
16. Kołki mocujące min. \varnothing 6 x 40 mm w rozstawie max. co 80 cm
17. Dyble stalowe min. \varnothing 6 x 40 mm
18. Gotowa masa szpachlowa Norgips Start & Finish lub gipsowa masa szpachlowa Norgips Start
19. Taśma zbrojąca Norgips
20. Gotowa masa szpachlowa Norgips Extra Finish, gotowa masa szpachlowa Norgips Start & Finish lub gipsowa masa szpachlowa Norgips Finish

Klasyfikacja budowlana



CCI (Construction Classification International)
%C.AC

Dane techniczne



Klasa odporności ogniowej
EI 90 ¹⁾



Masa zabudowy
37 kg/m² ²⁾

Powyższe parametry dotyczą przegrody wykonanej z profili z blachy o grub. 0,55 i 0,6 mm.

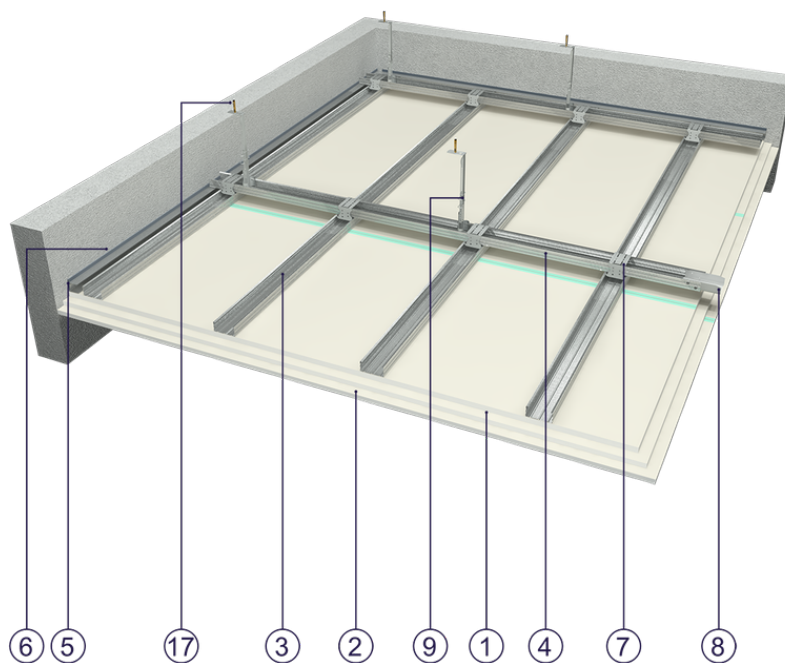
W systemie SP - 1x15+2x12,5 GKFI DFH2/CD 60, N stosowanie profili z blachy o grub. 0,5 mm nie jest dozwolone.

W przypadku gdy przegroda oddziela środowiska o różnej temperaturze, ewentualne zastosowanie materiału izolacyjnego należy przeprowadzić wykonaniem analizy cieplno-wilgotnościowej. Wynikiem takiej analizy może być np. konieczność zastosowania folii paroszczelnej.

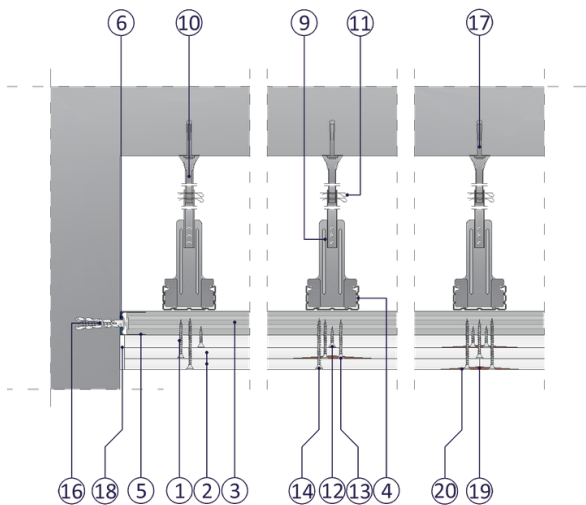
1) Na podstawie klasyfikacji nr LBO-789-K/22

2) Ciężar nie uwzględnia materiału izolacyjnego

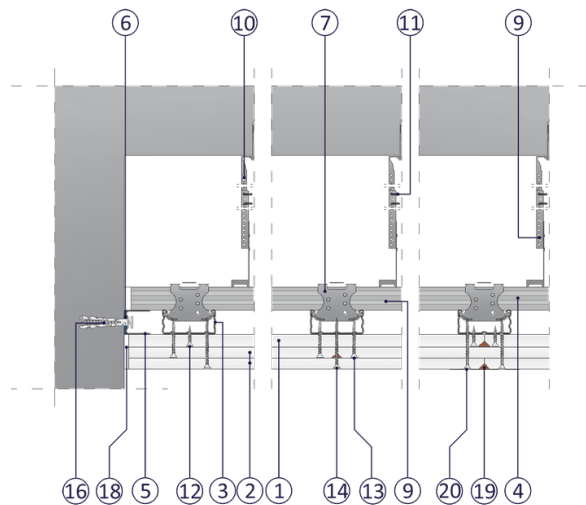
Zapewnia bardzo stabilną zabudowę o najwyższych parametrach odporności ogniowej, izolacyjności akustycznej i twardości.
Podwyższona odporność na wilgoć.



Rys. 1. Widok sufitu podwieszanego



Rys. 2. Przekrój poprzeczny sufitu podwieszanego



Rys. 3. Przekrój podłużny sufitu podwieszanego