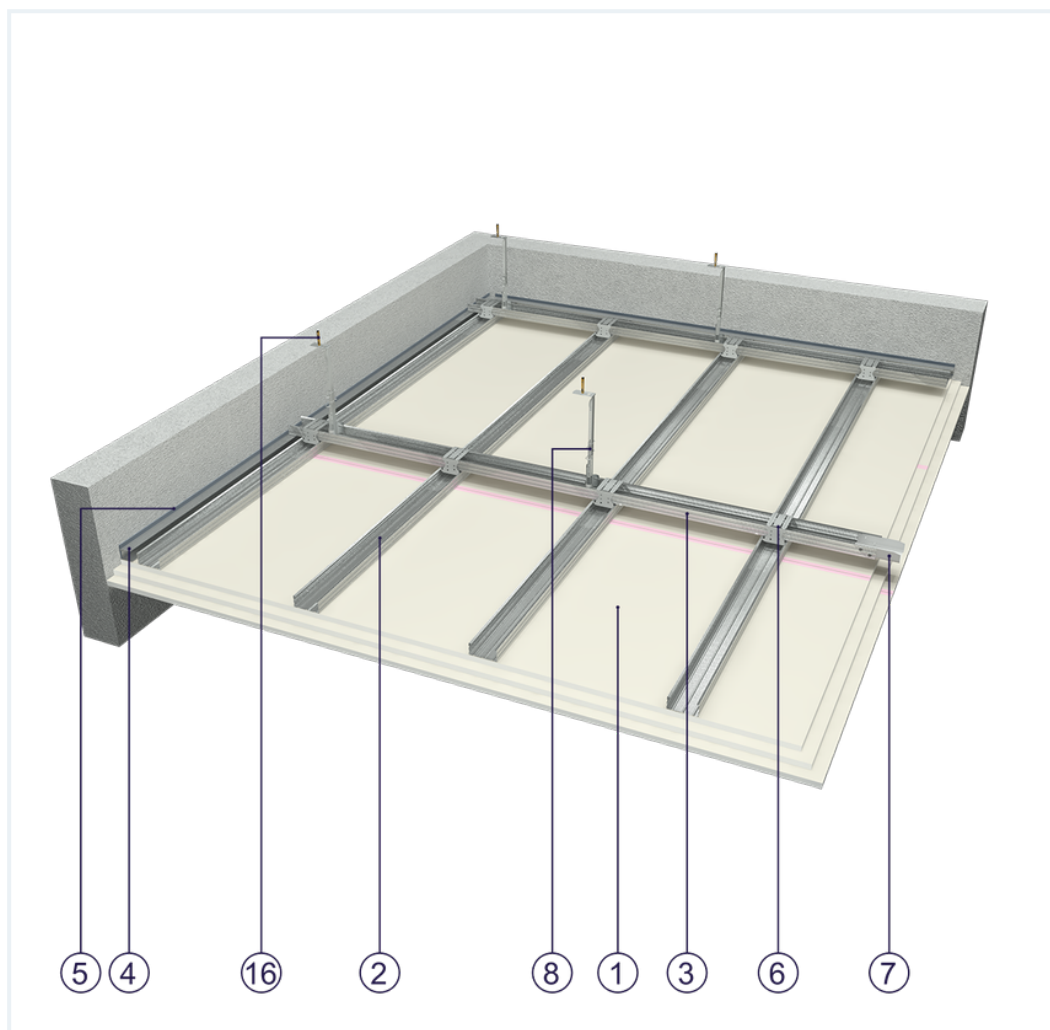


## KARTA SYSTEMU

### Sufit podwieszany SP - 3x12,5 GKF DF/CD 60, N

na ruszcie dwupoziomowym z profili CD 60 zamocowanym na wieszakach obrotowych z noniuszem z trzykrotnym poszyciem płytami GKF typu DF o grub. 12,5 mm



## Elementy sufitu podwieszanego

1. Płyty gipsowo-kartonowe Norgips S GKF typu DF o grub. 12,5 mm
2. Profile Norgips CD 60 warstwy nośnej w rozstawie osiowym co 40 cm
3. Profile Norgips CD 60 warstwy głównej w rozstawie osiowym co 100 cm
4. Profile Norgips UD 30
5. Opcjonalnie taśma uszczelniająca Norgips szer. 30 mm
6. Łączniki krzyżowe Norgips
7. Łączniki wzdłużne Norgips
8. Wieszaki obrotowe z noniuszem Norgips w rozstawie co 70 cm
9. Wieszaki noniusza Norgips
10. Przetyczka noniusza
11. Blachowkręty Norgips 3,5 x 25 mm w rozstawie max. co 40 cm
12. Blachowkręty Norgips 3,5 x 35 mm w rozstawie max. co 40 cm
13. Blachowkręty Norgips 3,5 x 55 mm w rozstawie max. co 17 cm
14. Blachowkręty Norgips 3,5 x 9,5 mm z końcówką samowiercąca
15. Kołki mocujące min.  $\varnothing$  6 x 40 mm w rozstawie max. co 80 cm
16. Dyble stalowe min.  $\varnothing$  6 x 40 mm
17. Gotowa masa szpachlowa Norgips Start & Finish lub gipsowa masa szpachlowa Norgips Start
18. Taśma zbrojąca Norgips
19. Gotowa masa szpachlowa Norgips Extra Finish, gotowa masa szpachlowa Norgips Start & Finish lub gipsowa masa szpachlowa Norgips Finish

## Klasyfikacja budowlana



CCI (Construction Classification International)  
%C.AC

## Dane techniczne



Klasa odporności ogniowej  
EI 60 <sup>1)</sup>



Masa zabudowy  
33 kg/m<sup>2</sup> <sup>2)</sup>

Powyższe parametry dotyczą przegrody wykonanej z profili z blachy o grub. 0,55 i 0,6 mm.

W systemie SP - 3x12,5 GKF DF/CD 60, N stosowanie profili z blachy o grub. 0,5 mm nie jest dozwolone.

W przypadku gdy przegroda oddziela środowiska o różnej temperaturze, ewentualne zastosowanie materiału izolacyjnego należy przeprowadzić wykonaniem analizy ciepło-wilgotnościowej. Wynikiem takiej analizy może być np. konieczność zastosowania folii paroszczelnej.

**1)** Na podstawie klasyfikacji nr LBO-063-KZ/25

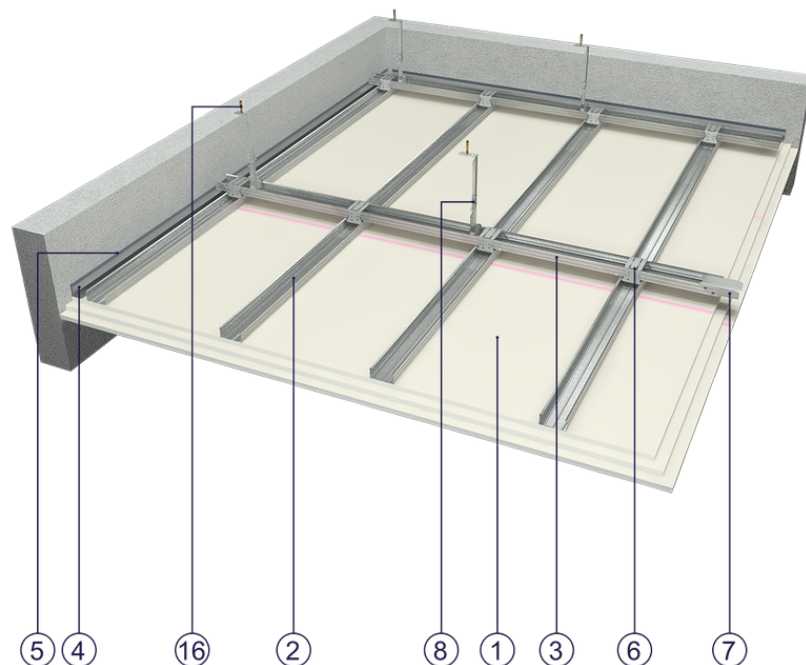
**2)** Ciężar nie uwzględnia materiału izolacyjnego

## Standard

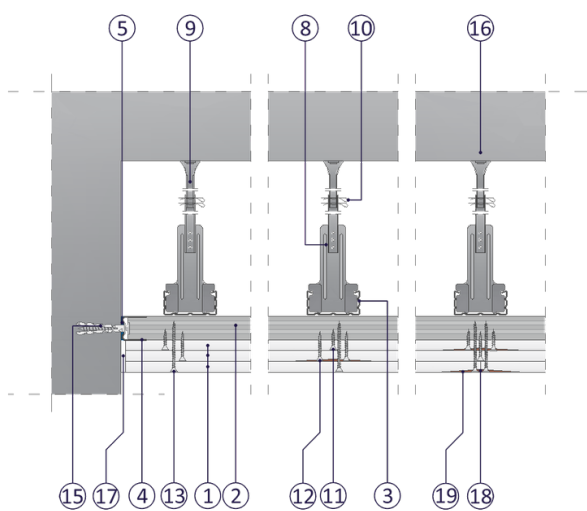
☆☆☆ SUPER

Zapewnia bardzo stabilną zabudowę o najwyższych parametrach odporności ogniowej, izolacyjności akustycznej i twardości.

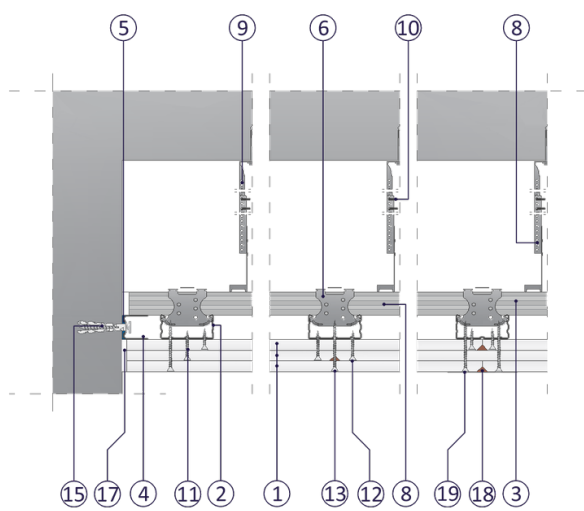




Rys. 1. Widok sufitu podwieszanego



Rys. 2. Przekrój poprzeczny sufitu podwieszanego



Rys. 3. Przekrój podłużny sufitu podwieszanego