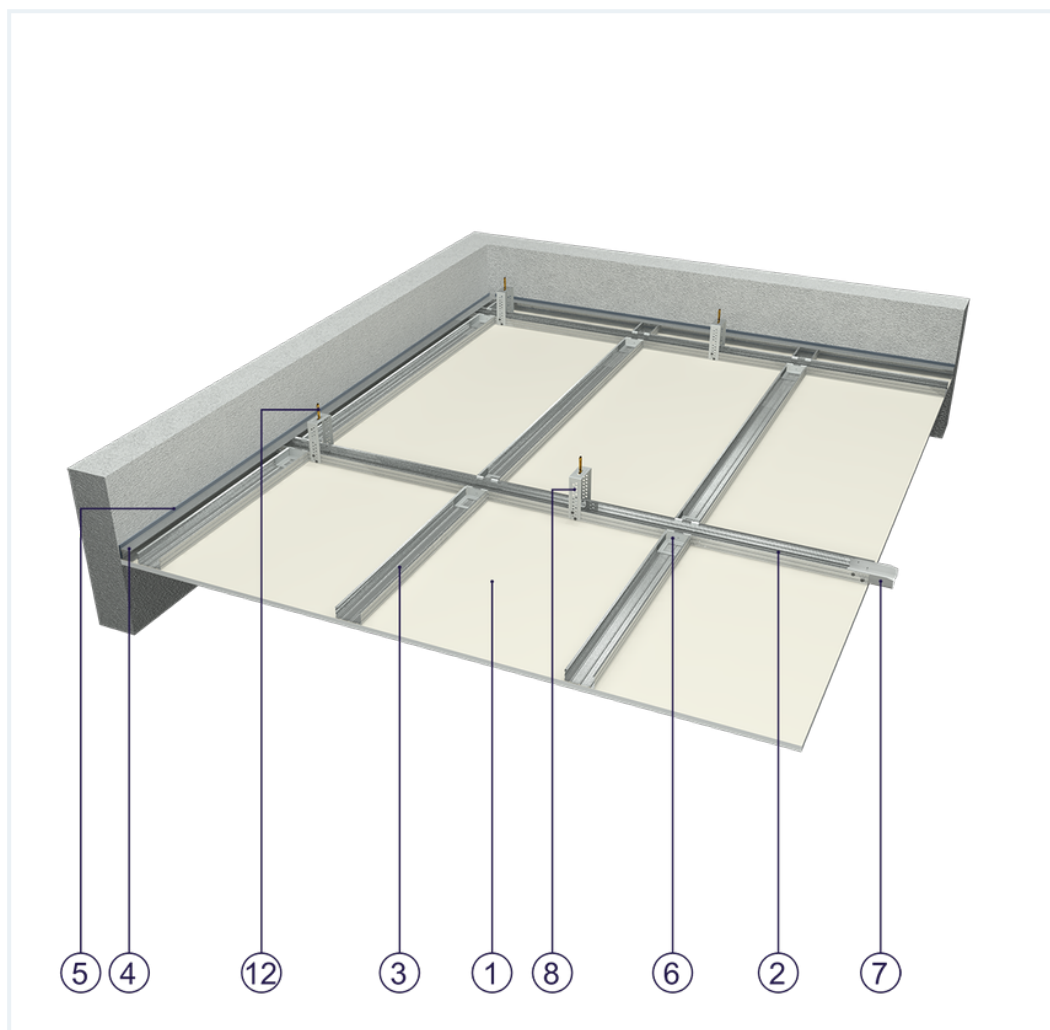


## KARTA SYSTEMU

### Sufit podwieszany SPJ - 1x12,5 GKBI H2/CD 60, ES

na ruszcie jednopoziomowym z profili CD 60 zamocowanym na wieszakach ES/ES Plus z jednokrotnym poszyciem płytami GKBI typu H2 o grub. 12,5 mm



## Elementy sufitu podwieszanego

1. Płyty gipsowo-kartonowe Norgips S GKBI typu H2 o grub. 12,5 mm
2. Profile Norgips CD 60 warstwy głównej w rozstawie osiowym co 120 cm
3. Poprzeczka z profili Norgips CD 60 w rozstawie co 50 cm
4. Profile Norgips UD 30
5. Opcjonalnie taśma uszczelniająca Norgips szer. 30 mm
6. Łączniki poprzeczne jednostronny Norgips
7. Łączniki wzdłużne Norgips
8. Wieszaki Norgips ES/ES Plus w rozstawie max. co 70 cm
9. Blachowkręty Norgips 3,5 x 25 mm w rozstawie max. co 17 cm
10. Blachowkręty Norgips 3,5 x 9,5 mm z końcówką samowiercąca
11. Kołki mocujące min.  $\varnothing$  6 x 40 mm w rozstawie max. co 80 cm
12. Dyble stalowe min.  $\varnothing$  6 x 40 mm
13. Gotowa masa szpachlowa Norgips Start & Finish lub gipsowa masa szpachlowa Norgips Start
14. Taśma zbrojąca Norgips
15. Gotowa masa szpachlowa Norgips Extra Finish, gotowa masa szpachlowa Norgips Start & Finish lub gipsowa masa szpachlowa Norgips Finish

## Klasyfikacja budowlana



CCI (Construction Classification International)  
%C.AC

## Dane techniczne



Masa zabudowy  
10 kg/m<sup>2</sup> <sup>1)</sup>

Powyższe parametry dotyczą przegrody wykonanej z profili z blachy o grub. 0,55 i 0,6 mm.

W przypadku gdy przegroda oddziela środowiska o różnej temperaturze, ewentualne zastosowanie materiału izolacyjnego należy przeprowadzić wykonaniem analizy ciepłno-wilgotnościowej. Wynikiem takiej analizy może być np. konieczność zastosowania folii paroszczelnej.

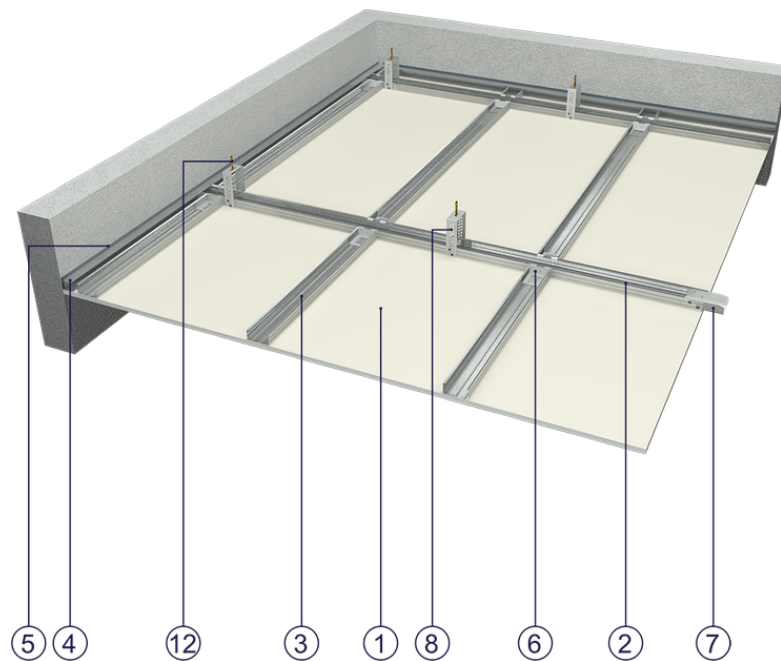
**1)** Ciężar nie uwzględnia materiału izolacyjnego

## Standard

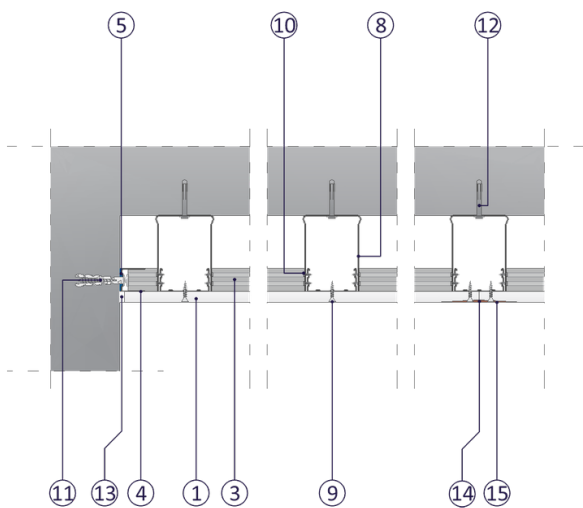
### ★ PODSTAWOWY

Zapewnia lekką stabilną zabudowę o podstawowej odporności ogniowej. Rozwiązanie solidne i ekonomiczne.

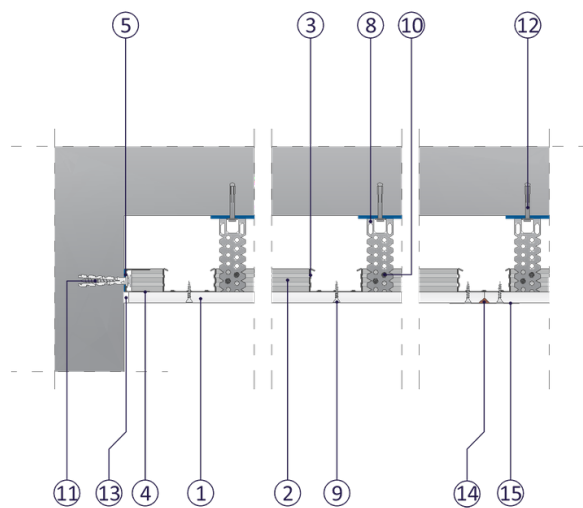




Rys. 1. Widok sufitu podwieszanego



Rys. 2. Przekrój poprzeczny sufitu podwieszanego



Rys. 3. Przekrój podłużny sufitu podwieszanego