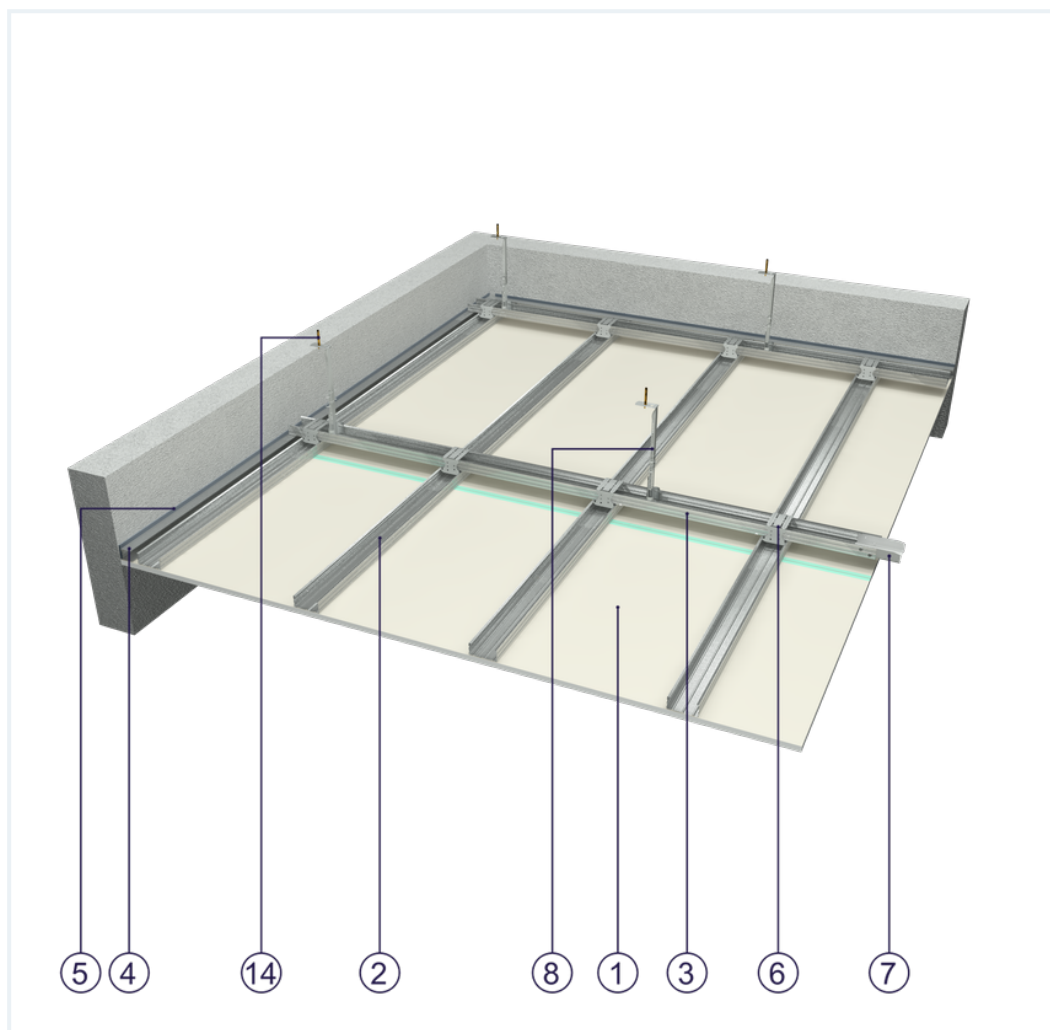


KARTA SYSTEMU

Sufit podwieszany SP - 1x12,5 GKFI DFH2/CD 60, N

na ruszcie dwupoziomowym z profili CD 60 zamocowanym na wieszakach obrotowych z noniuszem z jednokrotnym poszyciem płytami GKFI typu DFH2 o grub. 12,5 mm



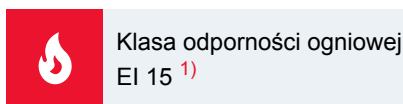
Elementy sufitu podwieszanego

1. Płyty gipsowo-kartonowe Norgips S GKFI typu DFH2 o grub. 12,5 mm
2. Profile Norgips CD 60 warstwy nośnej w rozstawie osiowym co 40 cm
3. Profile Norgips CD 60 warstwy głównej w rozstawie osiowym co 100 cm
4. Profile Norgips UD 30
5. Opcjonalnie taśma uszczelniająca Norgips szer. 30 mm
6. Łączniki krzyżowe Norgips
7. Łączniki wzdłużne Norgips
8. Wieszaki obrotowe z noniuszem Norgips w rozstawie co 85 cm
9. Wieszaki noniusza Norgips
10. Przetyczka noniusza
11. Blachowkręty Norgips 3,5 x 25 mm w rozstawie max. co 17 cm
12. Blachowkręty Norgips 3,5 x 9,5 mm z końcówką samowiercąca
13. Kołki mocujące min. \varnothing 6 x 40 mm w rozstawie max. co 80 cm
14. Dyble stalowe min. \varnothing 6 x 40 mm
15. Gotowa masa szpachlowa Norgips Start & Finish lub gipsowa masa szpachlowa Norgips Start
16. Taśma zbrojąca Norgips
17. Gotowa masa szpachlowa Norgips Extra Finish, gotowa masa szpachlowa Norgips Start & Finish lub gipsowa masa szpachlowa Norgips Finish

Klasyfikacja budowlana



Dane techniczne



Powyższe parametry dotyczą przegrody wykonanej z profili z blachy o grub. 0,55 i 0,6 mm.

W systemie SP - 1x12,5 GKFI DFH2/CD 60, N stosowanie profili z blachy o grub. 0,5 mm nie jest dozwolone.

W przypadku gdy przegroda oddziela środowiska o różnej temperaturze, ewentualne zastosowanie materiału izolacyjnego należy przeprowadzić wykonaniem analizy ciepłno-wilgotnościowej. Wynikiem takiej analizy może być np. konieczność zastosowania folii paroszczelnej.

1) Na podstawie klasyfikacji nr LBO-062-KZ/25

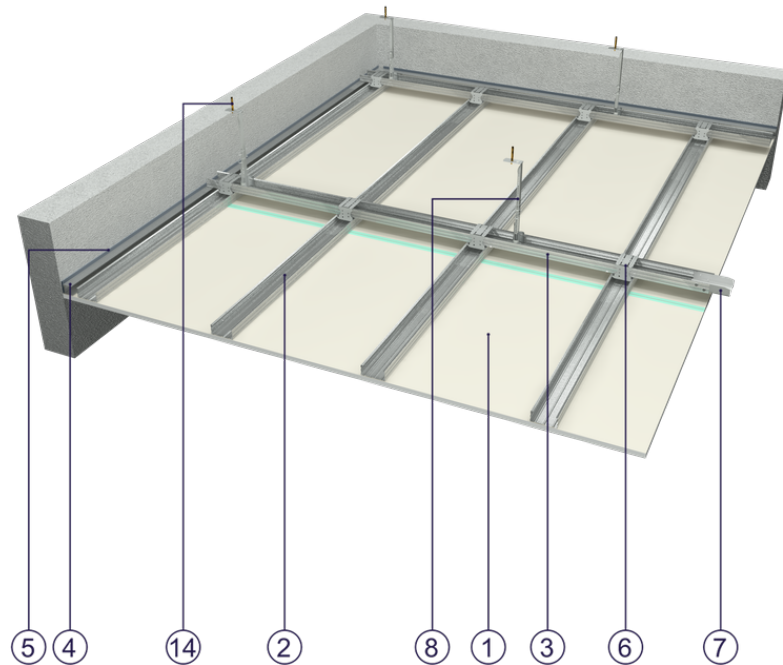
2) Ciężar nie uwzględnia materiału izolacyjnego

Standard

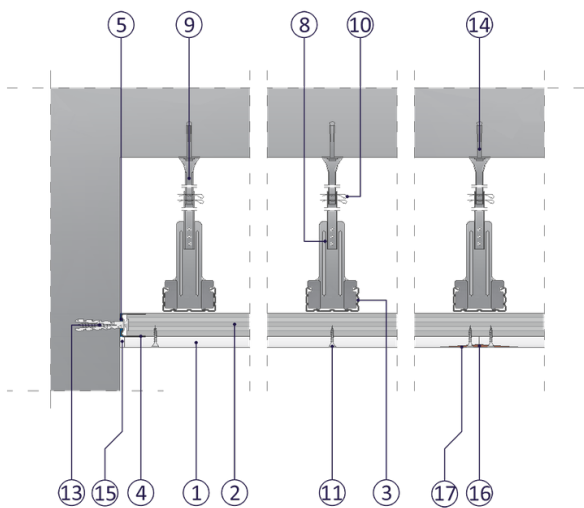
★ PODSTAWOWY

Zapewnia lekką stabilną zabudowę o podstawowej odporności ogniowej. Rozwiązanie solidne i ekonomiczne.

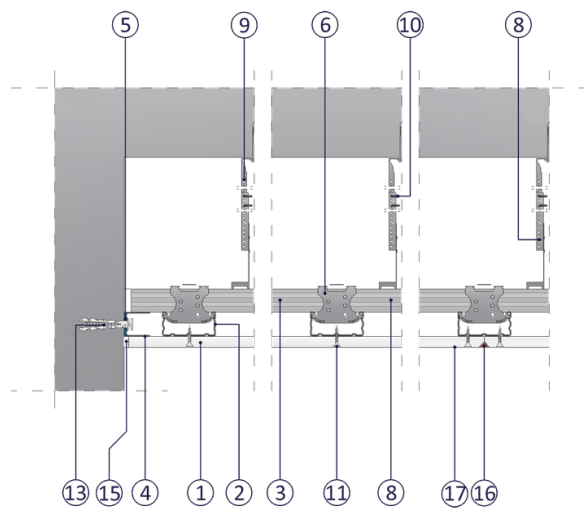




Rys. 1. Widok sufitu podwieszanego



Rys. 2. Przekrój poprzeczny sufitu podwieszanego



Rys. 3. Przekrój podłużny sufitu podwieszanego