

KARTA SYSTEMU

Sufit podwieszany SP - 1x12,5 GKF DF/CD 60, S

na ruszcie dwupoziomowym z profili CD 60 zamocowanym na wieszakach obrotowych ze sprężyną z jednokrotnym poszyciem płytami GKF typu DF o grub. 12,5 mm



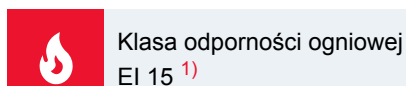
Elementy sufitu podwieszanego

1. Płyty gipsowo-kartonowe Norgips S GKF typu DF o grub. 12,5 mm
2. Profile Norgips CD 60 warstwy nośnej w rozstawie osiowym co 40 cm
3. Profile Norgips CD 60 warstwy głównej w rozstawie osiowym co 100 cm
4. Profile Norgips UD 30
5. Opcjonalnie taśma uszczelniająca Norgips szer. 30 mm
6. Łączniki krzyżowe Norgips
7. Łączniki wzdłużne Norgips
8. Wieszaki obrotowe ze sprężyną Norgips w rozstawie co 85 cm
9. Pręty mocujące Norgips
10. Blachowkręty Norgips 3,5 x 25 mm w rozstawie max. co 17 cm
11. Kołki mocujące min. \varnothing 6 x 40 mm w rozstawie max. co 80 cm
12. Dyble stalowe min. \varnothing 6 x 40 mm
13. Gotowa masa szpachlowa Norgips Start & Finish lub gipsowa masa szpachlowa Norgips Start
14. Taśma zbrojąca Norgips
15. Gotowa masa szpachlowa Norgips Extra Finish, gotowa masa szpachlowa Norgips Start & Finish lub gipsowa masa szpachlowa Norgips Finish

Klasyfikacja budowlana



Dane techniczne



Powyższe parametry dotyczą przegrody wykonanej z profili z blachy o grub. 0,55 i 0,6 mm.

W systemie SP - 1x12,5 GKF DF/CD 60, S stosowanie profili z blachy o grub. 0,5 mm nie jest dozwolone.

W przypadku gdy przegroda oddziela środowiska o różnej temperaturze, ewentualne zastosowanie materiału izolacyjnego należy przeprowadzić wykonaniem analizy cieplno-wilgotnościowej. Wynikiem takiej analizy może być np. konieczność zastosowania folii paroszczelnej.

1) Na podstawie klasyfikacji nr LBO-062-KZ/25

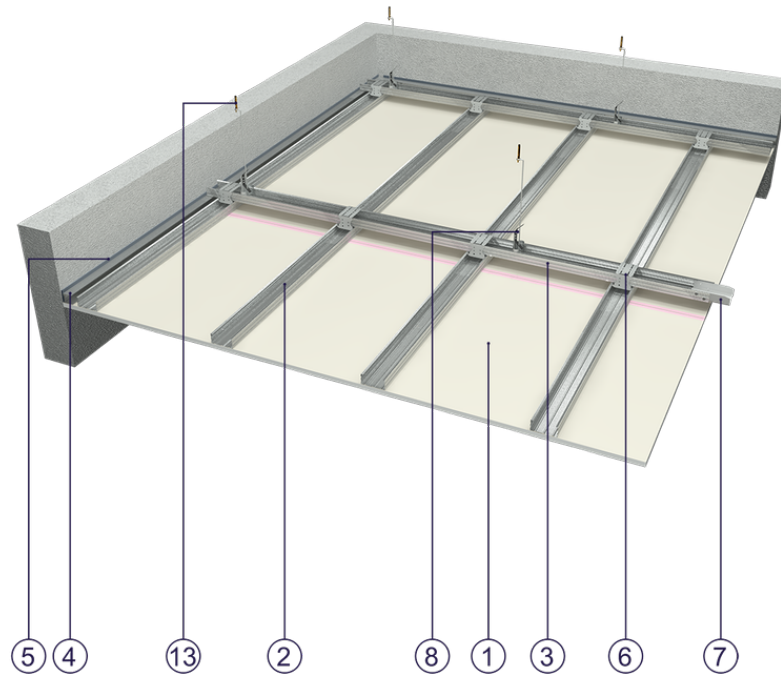
2) Ciężar nie uwzględnia materiału izolacyjnego

Standard

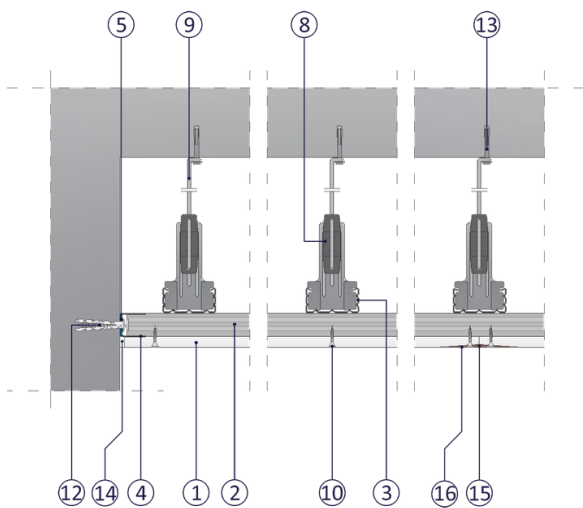
★ PODSTAWOWY

Zapewnia lekką stabilną zabudowę o podstawowej odporności ogniowej. Rozwiązanie solidne i ekonomiczne.

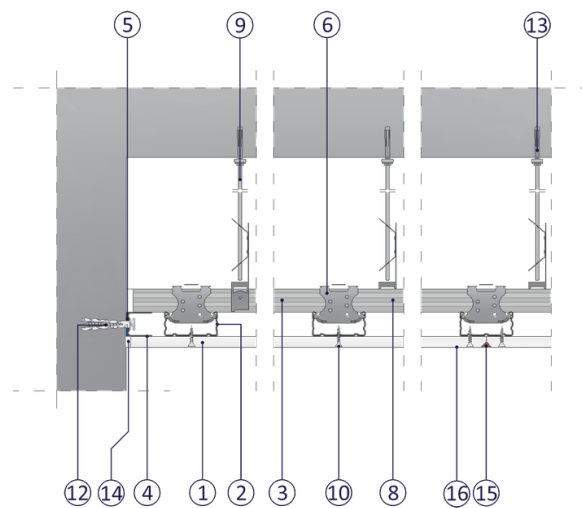




Rys. 1. Widok sufitu podwieszanego



Rys. 2. Przekrój poprzeczny sufitu podwieszanego



Rys. 3. Przekrój podłużny sufitu podwieszanego