

KARTA SYSTEMU

Sufit podwieszany SP - 1x12,5 GKBI H2/CD 60, S

na ruszcie dwupoziomowym z profili CD 60 zamocowanym na wieszakach obrotowych ze sprężyną z jednokrotnym poszyciem płytami GKBI typu H2 o grub. 12,5 mm



Elementy sufitu podwieszanego

1. Płyty gipsowo-kartonowe Norgips S GKBI typu H2 o grub. 12,5 mm
2. Profile Norgips CD 60 warstwy nośnej w rozstawie osiowym co 50 cm
3. Profile Norgips CD 60 warstwy głównej w rozstawie osiowym co 100 cm
4. Profile Norgips UD 30
5. Opcjonalnie taśma uszczelniająca Norgips szer. 30 mm
6. Łączniki krzyżowe Norgips
7. Łączniki wzdłużne Norgips
8. Wieszaki obrotowe ze sprężyną Norgips w rozstawie co 85 cm
9. Pręty mocujące Norgips
10. Blachowkręty Norgips 3,5 x 25 mm w rozstawie max. co 17 cm
11. Kołki mocujące min. \varnothing 6 x 40 mm w rozstawie max. co 80 cm
12. Dyble stalowe min. \varnothing 6 x 40 mm
13. Gotowa masa szpachlowa Norgips Start & Finish lub gipsowa masa szpachlowa Norgips Start
14. Taśma zbrojąca Norgips
15. Gotowa masa szpachlowa Norgips Extra Finish, gotowa masa szpachlowa Norgips Start & Finish lub gipsowa masa szpachlowa Norgips Finish

Klasyfikacja budowlana



CCI (Construction Classification International)
%C.AC

Dane techniczne



Masa zabudowy
10 kg/m² ¹⁾

Powyższe parametry dotyczą przegrody wykonanej z profili z blachy o grub. 0,55 i 0,6 mm.

W przypadku gdy przegroda oddziela środowiska o różnej temperaturze, ewentualne zastosowanie materiału izolacyjnego należy przeprowadzić wykonaniem analizy ciepłno-wilgotnościowej. Wynikiem takiej analizy może być np. konieczność zastosowania folii paroszczelnej.

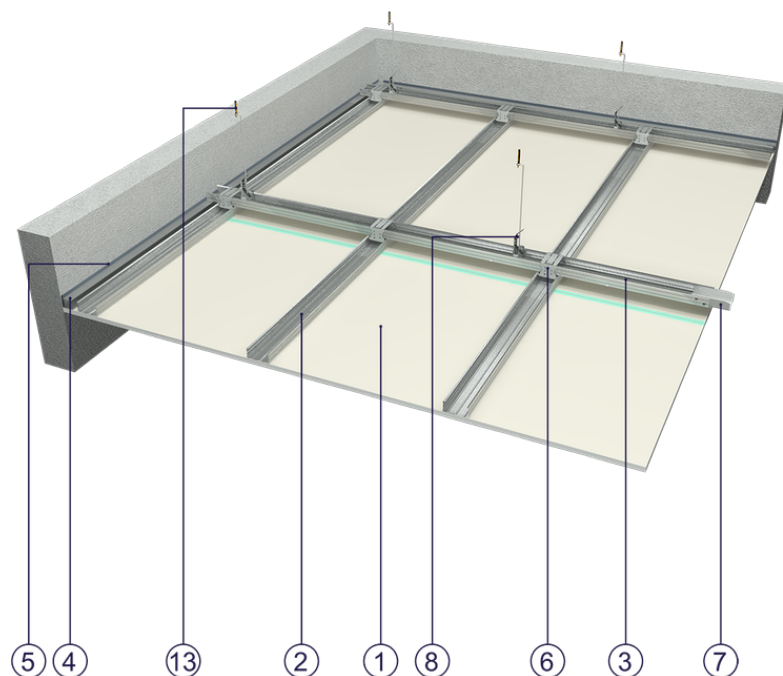
1) Ciężar nie uwzględnia materiału izolacyjnego

Standard

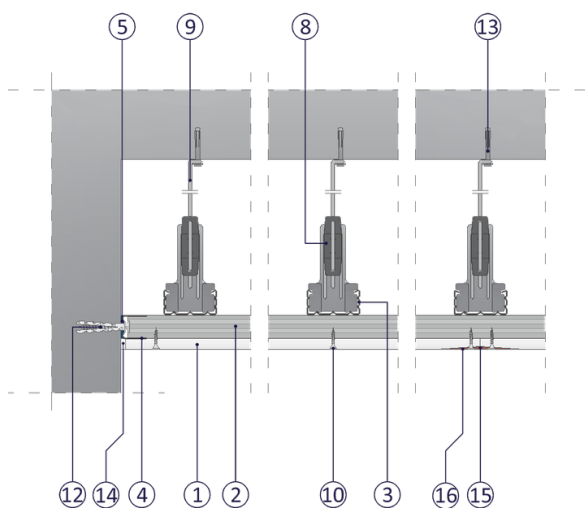
★ PODSTAWOWY

Zapewnia lekką stabilną zabudowę o podstawowej odporności ogniowej. Rozwiązanie solidne i ekonomiczne.

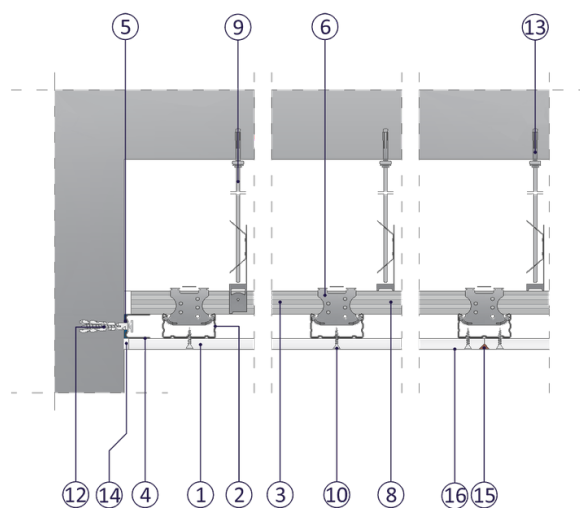




Rys. 1. Widok sufitu podwieszanego



Rys. 2. Przekrój poprzeczny sufitu podwieszanego



Rys. 3. Przekrój podłużny sufitu podwieszanego