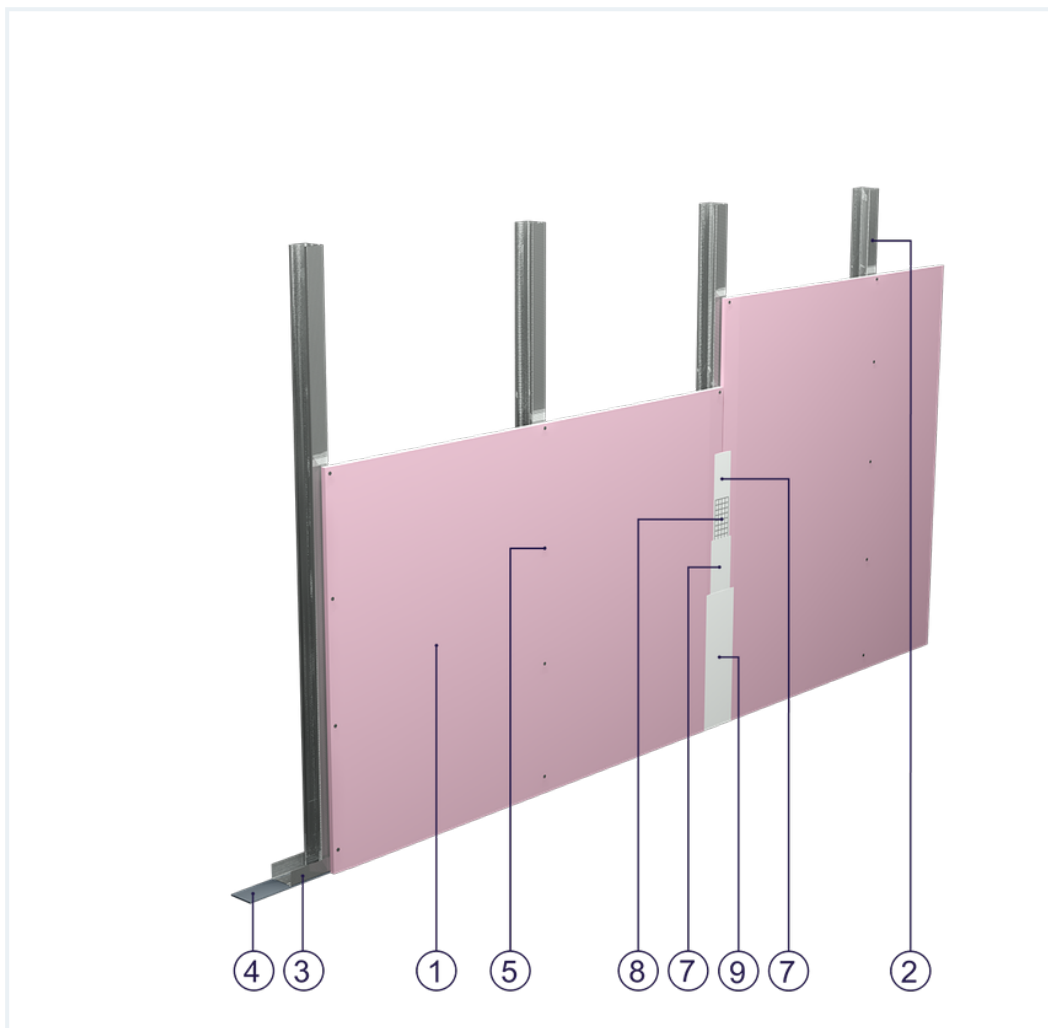


## KARTA SYSTEMU

### Ściana osłonowa SO - 1x12,5 GKF DF/CW 50 (W)

na konstrukcji z profili CW 50 i UW 50 z jednokrotnym poszyciem płytami GKF typu DF o grub. 12,5 mm, z opcjonalnym wypełnieniem wełną mineralną



### Elementy ściany osłonowej

1. Płyty gipsowo-kartonowe Norgips S GKF typu DF o grub. 12,5 mm
2. Profile Norgips CW 50 (słupki) w rozstawie osiowym max. co 60 cm
3. Profile Norgips UW 50 zamocowane do poziomych elementów nośnych
4. Taśma uszczelniająca Norgips szer. 50 mm
5. Blachowkręty Norgips 3,5 x 25 mm w rozstawie max. co 25 cm
6. Kołki mocujące min.  $\varnothing$  6 x 40 mm w rozstawie max. co 80 cm
7. Gotowa masa szpachlowa Norgips Start & Finish lub gipsowa masa szpachlowa Norgips Start
8. Taśma zbrojąca Norgips
9. Gotowa masa szpachlowa Norgips Extra Finish, gotowa masa szpachlowa Norgips Start & Finish lub gipsowa masa szpachlowa Norgips Finish
10. Opcjonalnie wełna mineralna

## Klasyfikacja budowlana



CCI (Construction Classification International)  
%B.AD

## Dane techniczne



Klasa odporności ogniowej  
EI 15



Maksymalna wysokość  
2,3 m <sup>1)</sup>



Masa ściany  
12 kg/m<sup>2</sup> <sup>2)</sup>



Izolacyjność akustyczna  
 $\Delta R_w = do 12 \text{ dB}$  <sup>3)</sup>

Powyższe parametry dotyczą przegrody wykonanej z profili z blachy o grub. 0,55 i 0,6 mm.

- 1) Podane wysokości dotyczą konstrukcji o rozstawie profili co 600 mm. Przy zastosowaniu konstrukcji o rozstawie profili co 300 lub co 400 mm dopuszczalne wysokości ścian są większe. Szczegółowe informacje dostępne są u przedstawicieli dostawcy systemu. Podane wysokości dotyczą pomieszczeń, w których jednocześnie przebywa niewielka ilość osób (np. pokoje w mieszkaniach, hotelach, biurach lub szpitalach). W pomieszczeniach, w których przebywa jednocześnie duża ilość osób (takich jak sale konferencyjne, klasy szkolne, aule wykładowe) dopuszczalna wysokość wynosi 2,0 m.
- 2) Ciężar nie uwzględnia materiału izolacyjnego
- 3) Szacowany przyrost izolacyjności akustycznej na podstawie normy DIN 4109

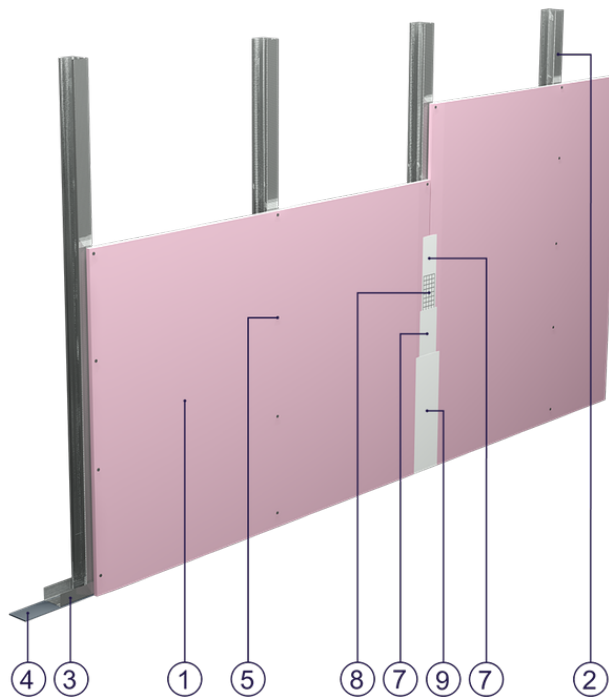
## Standard



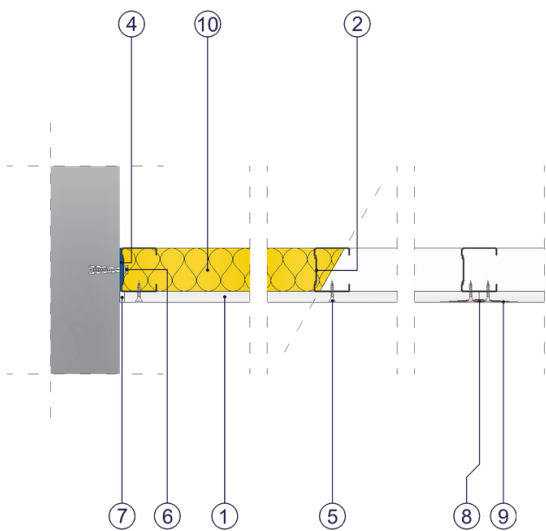
### PODSTAWOWY

Zapewnia lekką stabilną zabudowę o podstawowej odporności ogniowej. Rozwiązanie solidne i ekonomiczne.

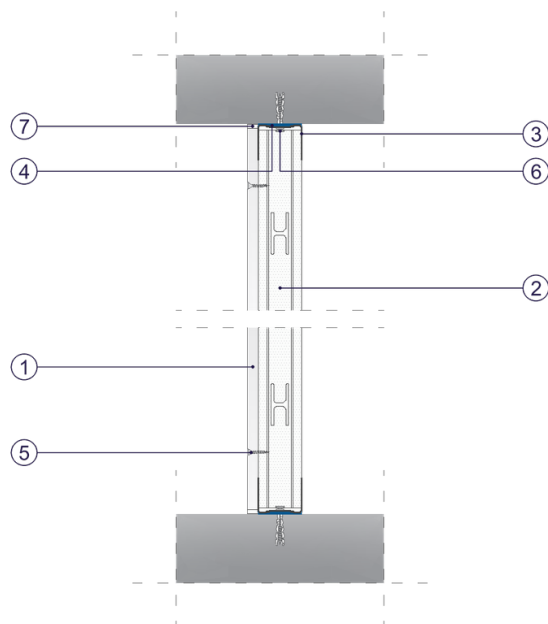




Rys. 1. Widok ściany osłonowej



Rys. 2. Przekrój poziomy ściany osłonowej



Rys. 3. Przekrój pionowy ściany osłonowej