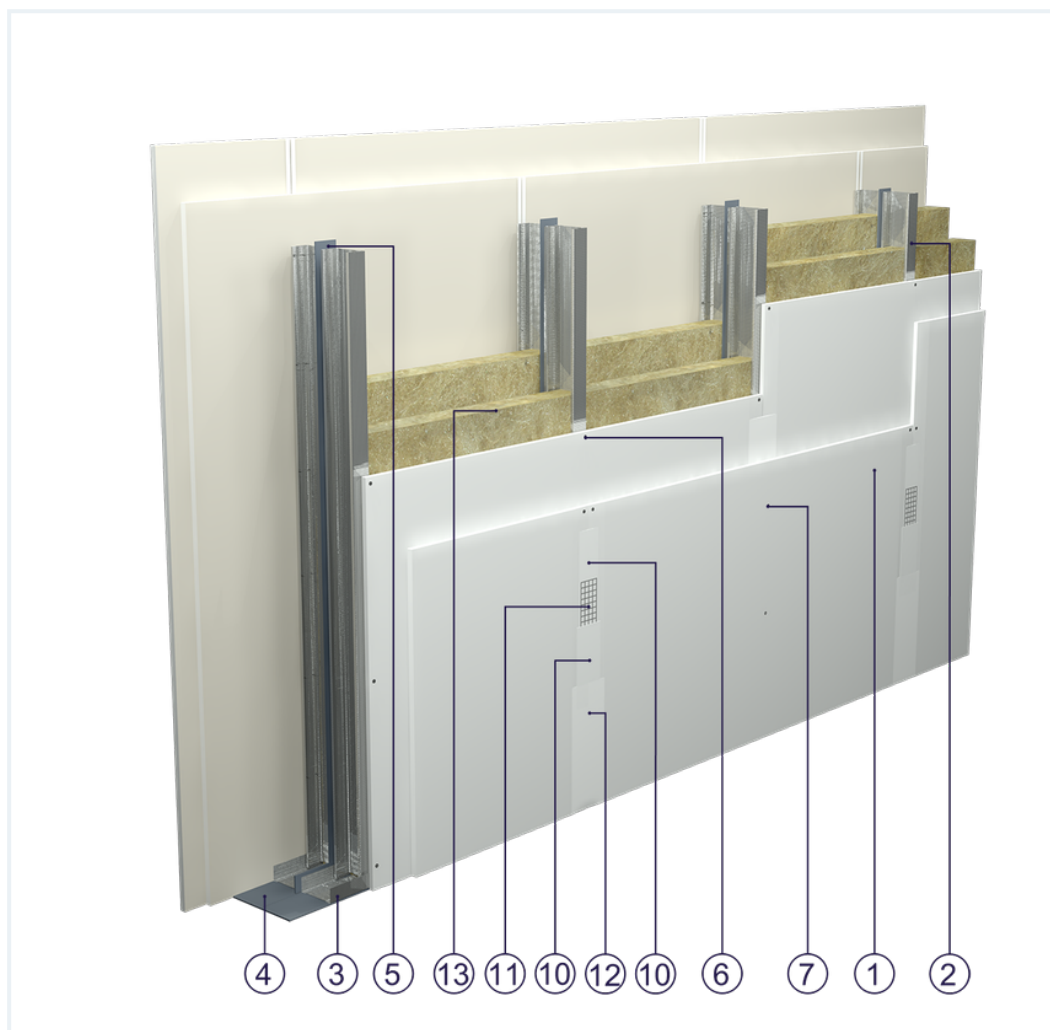


KARTA SYSTEMU

Ściana działowa SD - 2x12,5 GKB A/2xCW 75 2xW

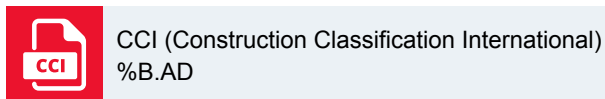
na podwójnej konstrukcji z profili CW 75 i UW 75 z dwukrotnym poszyciem płytami GKB typu A o grub. 12,5 mm, z wypełnieniem wełną mineralną



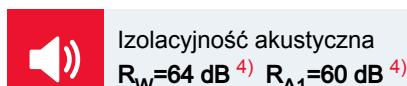
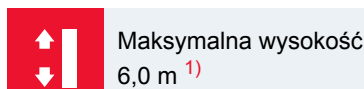
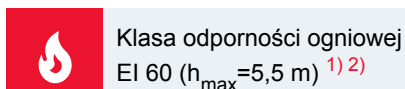
Elementy ściany działowej

1. Płyty gipsowo-kartonowe Norgips S GKB typu A o grub. 12,5 mm
2. Profile Norgips CW 75 (słupki) w rozstawie osiowym max. co 60 cm
3. Profile Norgips UW 75 zamocowane do poziomych elementów nośnych
4. Taśma uszczelniająca Norgips szer. 75 mm
5. Taśma uszczelniająca Norgips szer. 50 mm
6. Blachowkręty Norgips 3,5 x 25 mm w rozstawie max. co 75 cm
7. Blachowkręty Norgips 3,5 x 35 mm w rozstawie max. co 25 cm
8. Kołki mocujące min. \varnothing 6 x 40 mm w rozstawie max. co 80 cm
9. Otwory w słupkach do przeprowadzenia przewodów instalacyjnych
10. Gotowa masa szpachlowa Norgips Start & Finish lub gipsowa masa szpachlowa Norgips Start
11. Taśma zbrojąca Norgips
12. Gotowa masa szpachlowa Norgips Extra Finish, gotowa masa szpachlowa Norgips Start & Finish lub gipsowa masa szpachlowa Norgips Finish
13. Wełna mineralna

Klasyfikacja budowlana



Dane techniczne



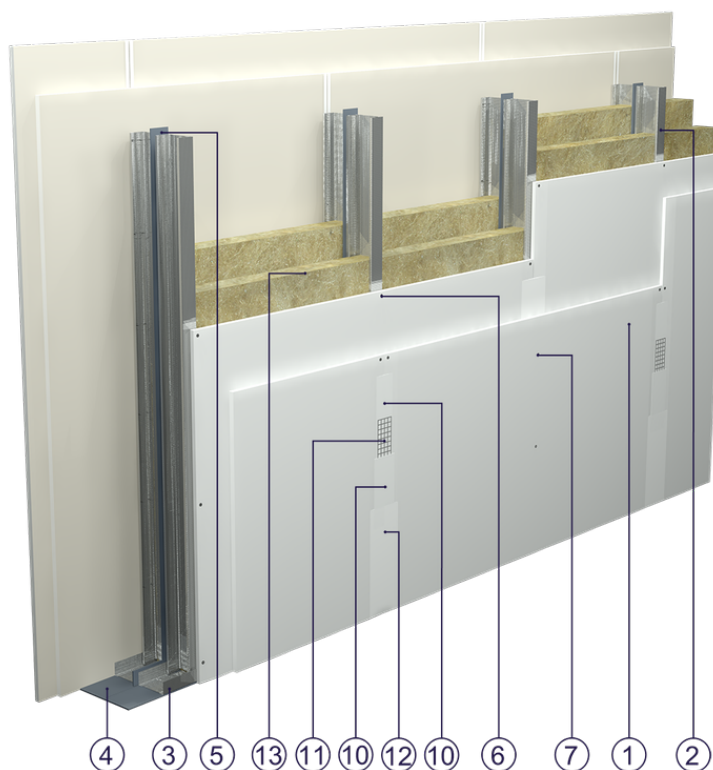
Powyższe parametry dotyczą przegrody wykonanej z profili z blachy o grub. 0,55 i 0,6 mm.

W szczególnych przypadkach dopuszcza się zastosowanie profili z blachy o grub. 0,5 mm pod warunkiem zmniejszenia rozstawu między profilami CW do 400 mm. Maksymalna wysokość takiej ściany nie może przekraczać 4,0 m. Powyższe parametry odporności ogniowej i izolacyjności akustycznej nie dotyczą tego typu przegrody. Przy zmniejszeniu rozstawu pomiędzy profilami zużycie materiałów w kalkulatorze powinno być skorygowane.

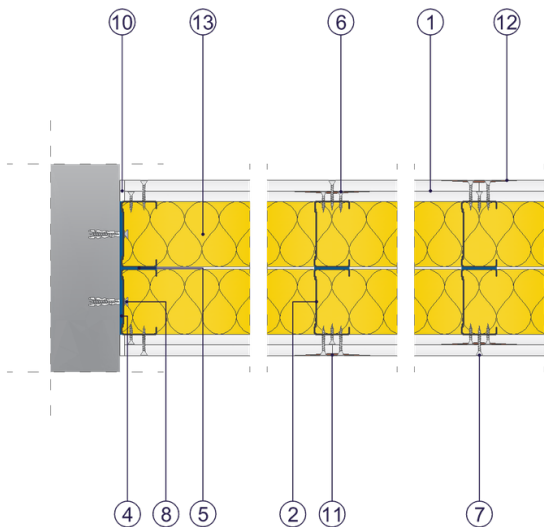
- 1) Podane wysokości dotyczą konstrukcji o rozstawie profili co 600 mm. Przy zastosowaniu konstrukcji o rozstawie profili co 300 lub co 400 mm dopuszczalne wysokości ścian są większe. Szczegółowe informacje dostępne są u przedstawicieli dostawcy systemu. Podane wysokości dotyczą pomieszczeń, w których jednocześnie przebywa niewielka ilość osób (np. pokoje w mieszkaniach, hotelach, biurach lub szpitalach). W pomieszczeniach, w których przebywa jednocześnie duża ilość osób (takich jak sale konferencyjne, klasy szkolne, aule wykładowe) dopuszczalna wysokość wynosi 5,1 m.
- 2) Na podstawie klasyfikacji nr LBO-127-KZ/24 dla wełny skalnej o grubości 50 mm
- 3) Ciężar nie uwzględnia materiału izolacyjnego
- 4) Na podstawie raportu nr A231003 dla wełny szklanej o grubości 2x75 mm

★★ ZALECANY

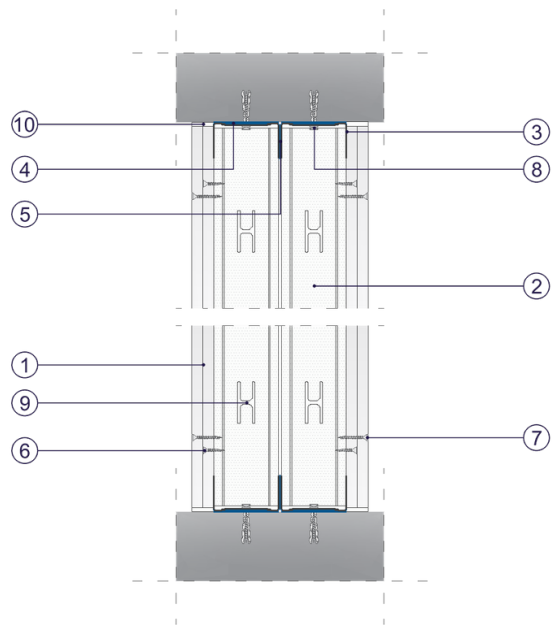
Zapewnia wyższą stabilność zabudowy, odporność ogniową oraz izolacyjność akustyczną. Rozwiązanie optymalne.



Rys. 1. Widok ściany działowej



Rys. 2. Przekrój poziomy ściany działowej



Rys. 3. Przekrój pionowy ściany działowej