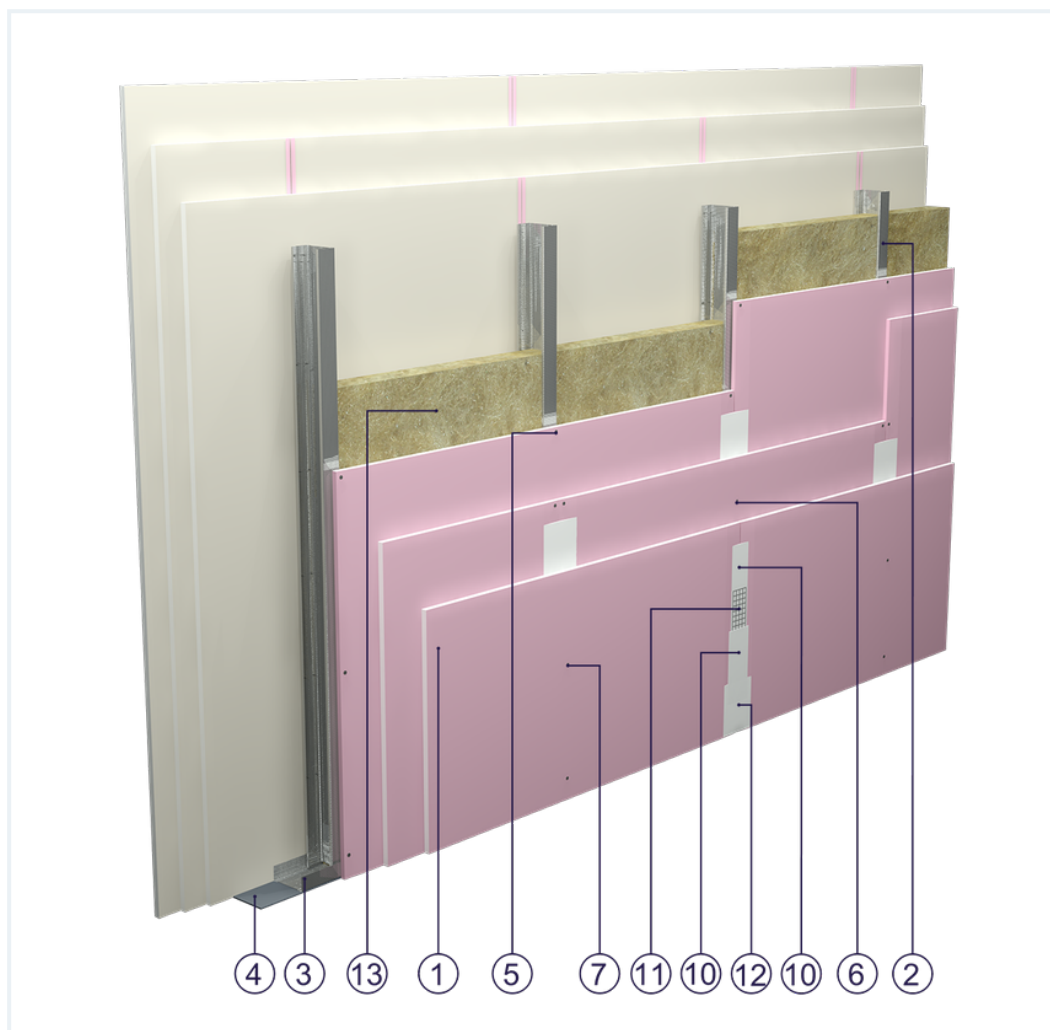


KARTA SYSTEMU

Ściana działowa SD - 3x12,5 GKF DF/CW 75 W

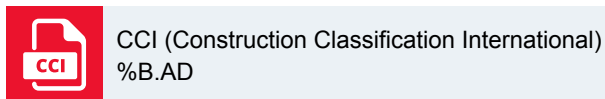
na konstrukcji z profili CW 75 i UW 75 z trzykrotnym poszyciem płytami GKF typu DF o grub. 12,5 mm, z wypełnieniem wełną mineralną



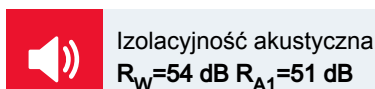
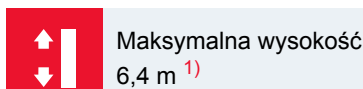
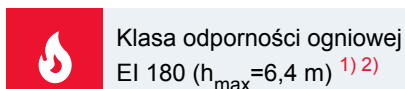
Elementy ściany działowej

1. Płyty gipsowo-kartonowe Norgips S GKF typu DF o grub. 12,5 mm
2. Profile Norgips CW 75 (słupki) w rozstawie osiowym max. co 60 cm
3. Profile Norgips UW 75 zamocowane do poziomych elementów nośnych
4. Taśma uszczelniająca Norgips szer. 75 mm
5. Blachowkręty Norgips 3,5 x 25 mm w rozstawie max. co 75 cm
6. Blachowkręty Norgips 3,5 x 35 mm w rozstawie max. co 50 cm
7. Blachowkręty Norgips 3,5 x 55 mm w rozstawie max. co 25 cm
8. Kołki mocujące min. \varnothing 6 x 40 mm w rozstawie max. co 80 cm
9. Otwory w słupkach do przeprowadzenia przewodów instalacyjnych
10. Gotowa masa szpachlowa Norgips Start & Finish lub gipsowa masa szpachlowa Norgips Start
11. Taśma zbrojąca Norgips
12. Gotowa masa szpachlowa Norgips Extra Finish, gotowa masa szpachlowa Norgips Start & Finish lub gipsowa masa szpachlowa Norgips Finish
13. Wełna mineralna

Klasyfikacja budowlana



Dane techniczne



Powyższe parametry dotyczą przegrody wykonanej z profili z blachy o grub. 0,55 i 0,6 mm.

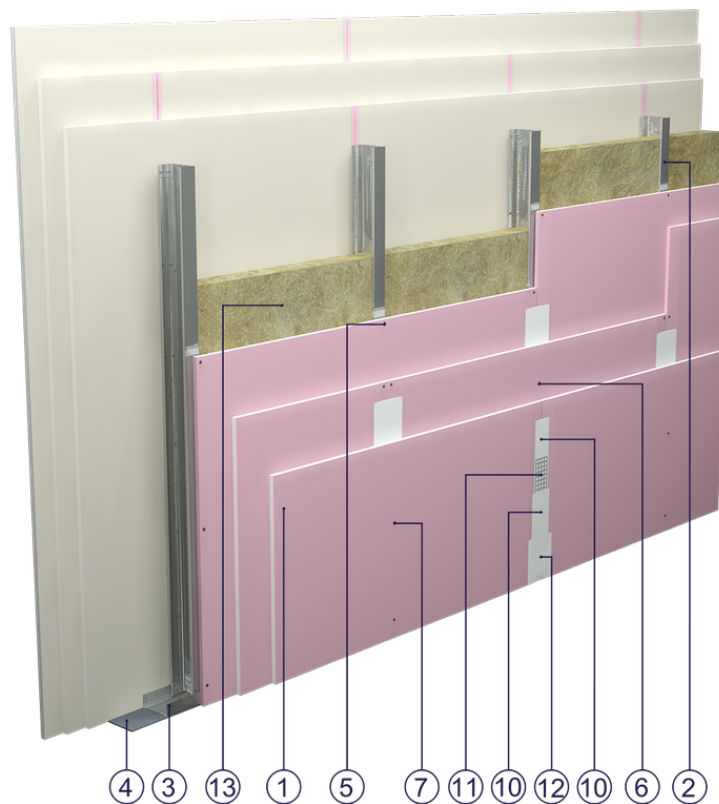
- 1) Podane wysokości dotyczą konstrukcji o rozstawie profili co 600 mm. Przy zastosowaniu konstrukcji o rozstawie profili co 300 lub co 400 mm dopuszczalne wysokości ścian są większe. Szczegółowe informacje dostępne są u przedstawicieli dostawcy systemu. Podane wysokości dotyczą pomieszczeń, w których jednocześnie przebywa niewielka ilość osób (np. pokoje w mieszkaniach, hotelach, biurach lub szpitalach). W pomieszczeniach, w których przebywa jednocześnie duża ilość osób (takich jak sale konferencyjne, klasy szkolne, aule wykładowe) dopuszczalna wysokość wynosi 5,4 m.
- 2) Na podstawie klasyfikacji nr LBO-758-K/22
- 3) Ciężar nie uwzględnia materiału izolacyjnego

Standard

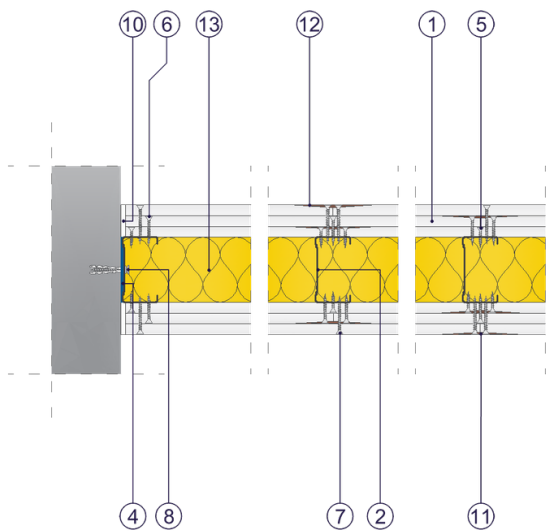


Zapewnia bardzo stabilną zabudowę o najwyższych parametrach odporności ogniowej, izolacyjności akustycznej i twardości.

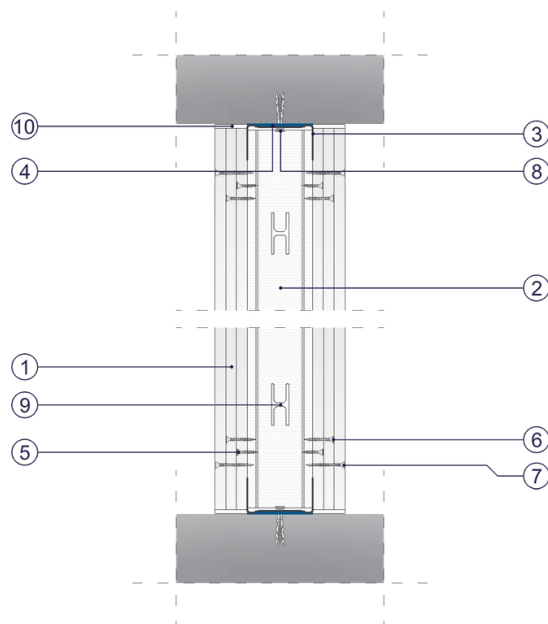




Rys. 1. Widok ściany działowej



Rys. 2. Przekrój poziomy ściany działowej



Rys. 3. Przekrój pionowy ściany działowej