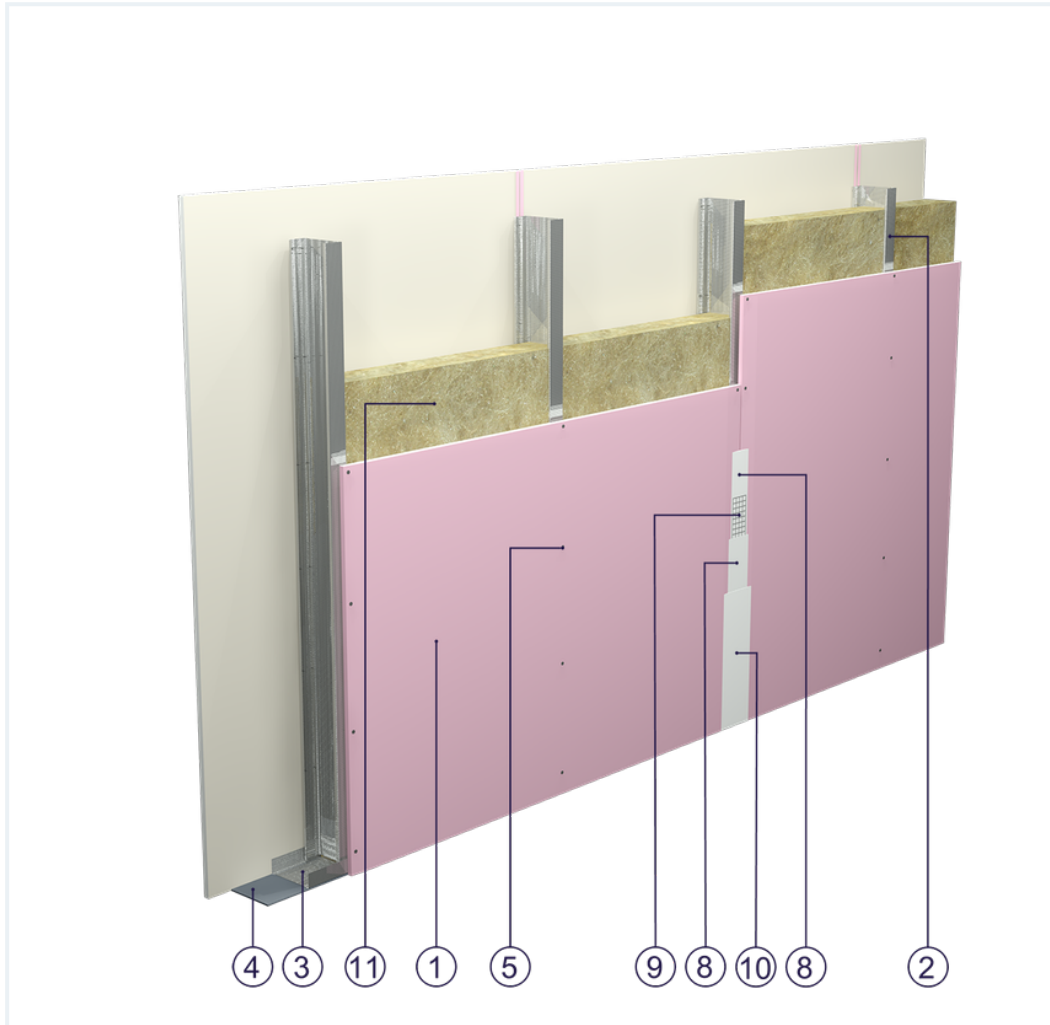


KARTA SYSTEMU

Ściana działowa SD - 1x12,5 GKF DF/CW 100 W

na konstrukcji z profili CW 100 i UW 100 z jednokrotnym poszyciem płytami GKF typu DF o grub. 12,5 mm, z wypełnieniem wełną mineralną



Elementy ściany działowej

1. Płyty gipsowo-kartonowe Norgips S GKF typu DF o grub. 12,5 mm
2. Profile Norgips CW 100 (słupki) w rozstawie osiowym max. co 60 cm
3. Profile Norgips UW 100 zamocowane do poziomych elementów nośnych
4. Taśma uszczelniająca Norgips szer. 100 mm
5. Blachowkręty Norgips 3,5 x 25 mm w rozstawie max. co 25 cm
6. Kołki mocujące min. \varnothing 6 x 40 mm w rozstawie max. co 80 cm
7. Otwory w słupkach do przeprowadzenia przewodów instalacyjnych
8. Gotowa masa szpachlowa Norgips Start & Finish lub gipsowa masa szpachlowa Norgips Start
9. Taśma zbrojąca Norgips
10. Gotowa masa szpachlowa Norgips Extra Finish, gotowa masa szpachlowa Norgips Start & Finish lub gipsowa masa szpachlowa Norgips Finish
11. Wełna mineralna

Klasyfikacja budowlana



CCI (Construction Classification International)
%B.AD

Dane techniczne



Klasa odporności ogniowej
EI 60 ($h_{max}=5,8$ m) ^{1) 2)}



Maksymalna wysokość
5,8 m ¹⁾



Masa ściany
23 kg/m² ³⁾



Izolacyjność akustyczna
 $R_W=47$ dB ⁴⁾ $R_{W1}=46$ dB ⁵⁾ $R_{A1}=45$ dB ⁴⁾
 $R_{A2}=42$ dB ⁵⁾

Powyższe parametry dotyczą przegrody wykonanej z profili z blachy o grub. 0,55 i 0,6 mm.

- 1) Podane wysokości dotyczą konstrukcji o rozstawie profili co 600 mm. Przy zastosowaniu konstrukcji o rozstawie profili co 300 lub co 400 mm dopuszczalne wysokości ścian są większe. Szczegółowe informacje dostępne są u przedstawicieli dostawcy systemu. Podane wysokości dotyczą pomieszczeń, w których jednocześnie przebywa niewielka ilość osób (np. pokoje w mieszkaniach, hotelach, biurach lub szpitalach). W pomieszczeniach, w których przebywa jednocześnie duża ilość osób (takich jak sale konferencyjne, klasy szkolne, aule wykładowe) dopuszczalna wysokość wynosi 4,9 m.
- 2) Na podstawie klasyfikacji nr LBO-059-K/25 dla wełny mineralnej o min. gr. 50 mm
- 3) Ciężar nie uwzględnia materiału izolacyjnego
- 4) Na podstawie raportu nr LA00-06041/12/R02NA dla wełny szklanej o grubości 100 mm
- 5) Na podstawie raportu nr LA00-06041/12/R02NA dla wełny skalnej o grubości 100 mm

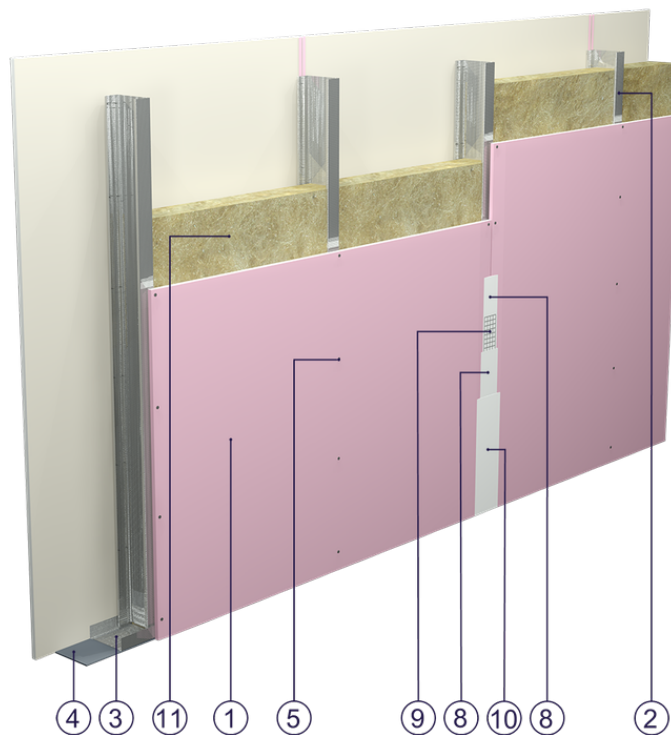
Standard



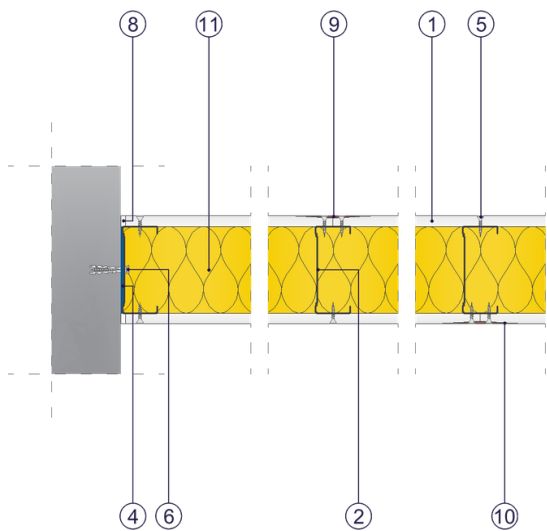
PODSTAWOWY

Zapewnia lekką stabilną zabudowę o podstawowej odporności ogniowej. Rozwiązanie solidne i ekonomiczne.

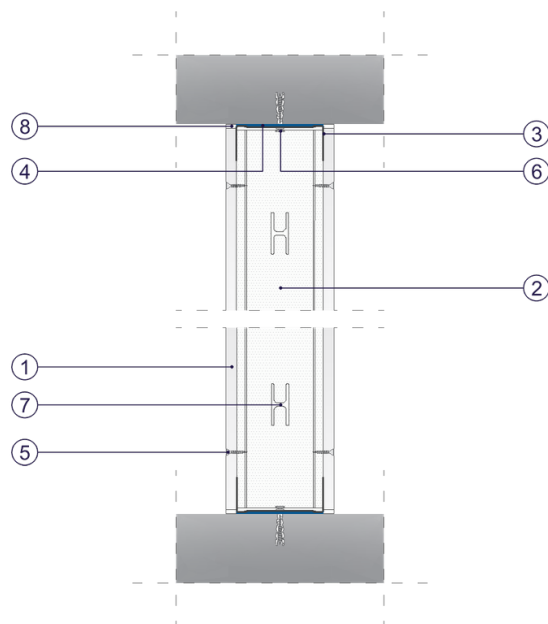




Rys. 1. Widok ściany działowej



Rys. 2. Przekrój poziomy ściany działowej



Rys. 3. Przekrój pionowy ściany działowej