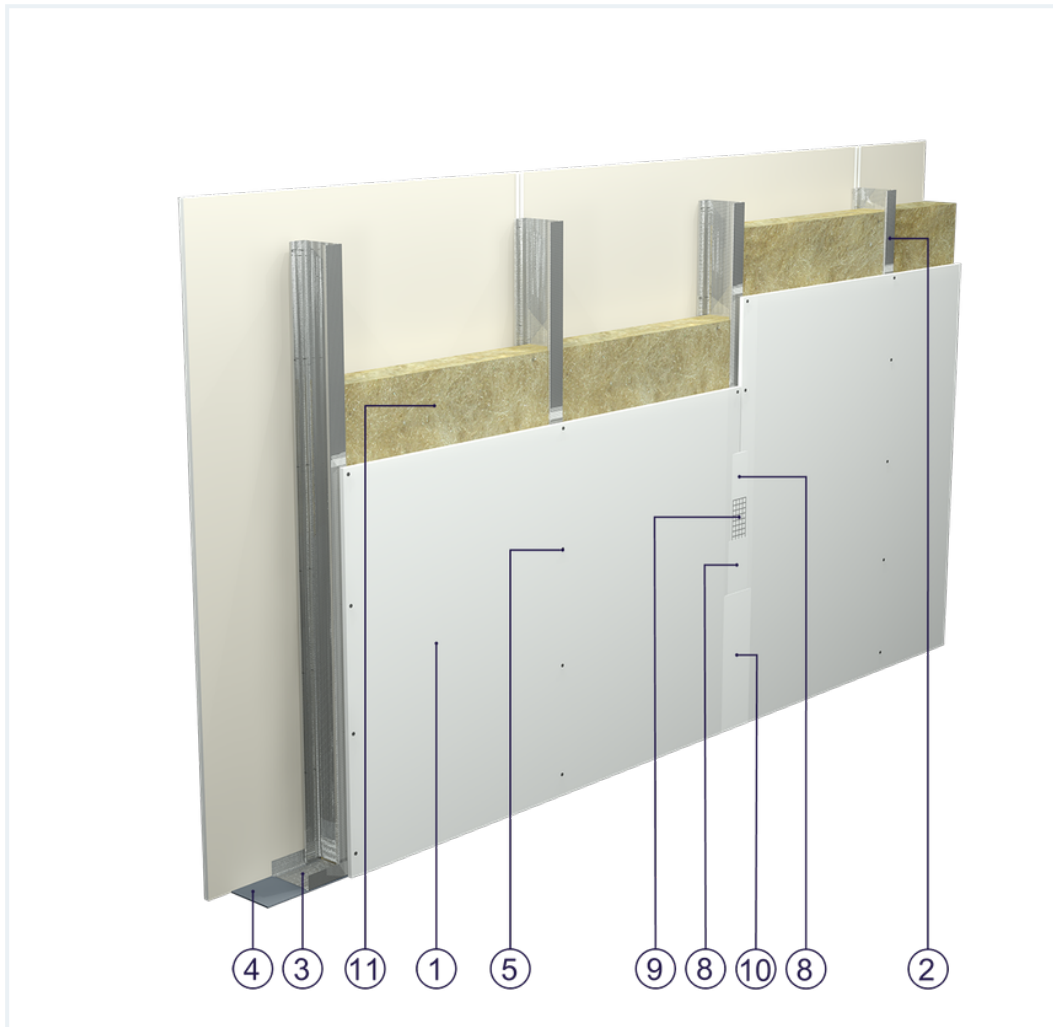


## KARTA SYSTEMU

### Ściana działowa SD - 1x12,5 GKB A/CW 100 W

na konstrukcji z profili CW 100 i UW 100 o grub. 0,55 lub 0,6 mm z jednokrotnym poszyciem płytami GKB typu A o grub. 12,5 mm, z wypełnieniem wełną mineralną



### Elementy ściany działowej

1. Płyty gipsowo-kartonowe Norgips S GKB typu A o grub. 12,5 mm
2. Profile Norgips CW 100 (słupki) w rozstawie osiowym max. co 60 cm
3. Profile Norgips UW 100 zamocowane do poziomych elementów nośnych
4. Taśma uszczelniająca Norgips szer. 100 mm
5. Blachowkręty Norgips 3,5 x 25 mm w rozstawie max. co 25 cm
6. Kołki mocujące min.  $\varnothing$  6 x 40 mm w rozstawie max. co 80 cm
7. Otwory w słupkach do przeprowadzenia przewodów instalacyjnych
8. Gotowa masa szpachlowa Norgips Start & Finish lub gipsowa masa szpachlowa Norgips Start
9. Taśma zbrojąca Norgips
10. Gotowa masa szpachlowa Norgips Extra Finish, gotowa masa szpachlowa Norgips Start & Finish lub gipsowa masa szpachlowa Norgips Finish
11. Wełna mineralna

## Klasyfikacja budowlana



CCI (Construction Classification International)  
%B.AD

## Dane techniczne



Klasa odporności ogniowej  
EI 15 ( $h_{max}=5,0$  m) <sup>1) 2)</sup>



Maksymalna wysokość  
5,8 m <sup>1)</sup>



Masa ściany  
17 kg/m<sup>2</sup> <sup>3)</sup>



Izolacyjność akustyczna  
 $R_W=45$  dB <sup>4)</sup>  $R_{A1}=42$  dB <sup>4)</sup>

Powyższe parametry dotyczą przegrody wykonanej z profili z blachy o grub. 0,55 i 0,6 mm.

- 1) Podane wysokości dotyczą konstrukcji o rozstawie profili co 600 mm. Przy zastosowaniu konstrukcji o rozstawie profili co 300 lub co 400 mm dopuszczalne wysokości ścian są większe. Szczegółowe informacje dostępne są u przedstawicieli dostawcy systemu. Podane wysokości dotyczą pomieszczeń, w których jednocześnie przebywa niewielka ilość osób (np. pokoje w mieszkaniach, hotelach, biurach lub szpitalach). W pomieszczeniach, w których przebywa jednocześnie duża ilość osób (takich jak sale konferencyjne, klasy szkolne, aule wykładowe) dopuszczalna wysokość wynosi 4,9 m.
- 2) Na podstawie klasyfikacji nr LBO-045-KZ/20
- 3) Ciężar nie uwzględnia materiału izolacyjnego
- 4) Na podstawie raportu nr A231003 dla wełny szklanej o grubości 100 mm

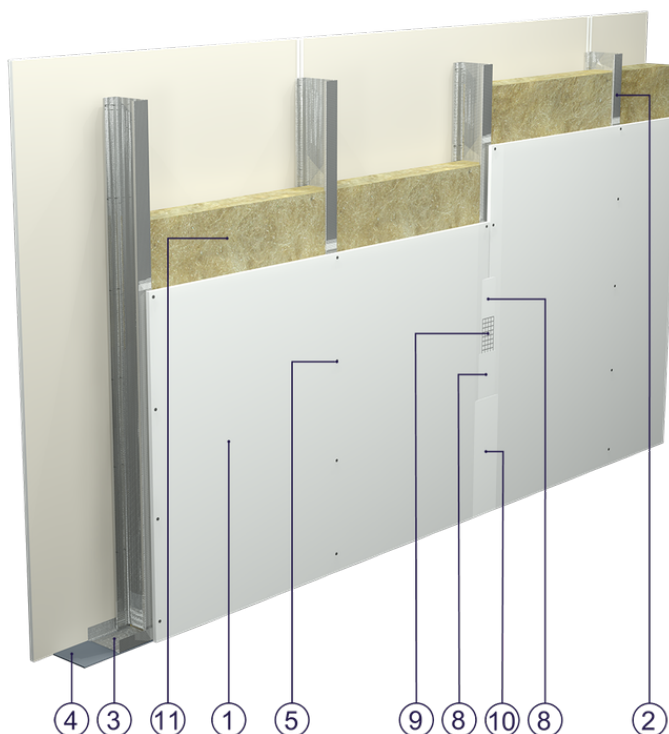
## Standard



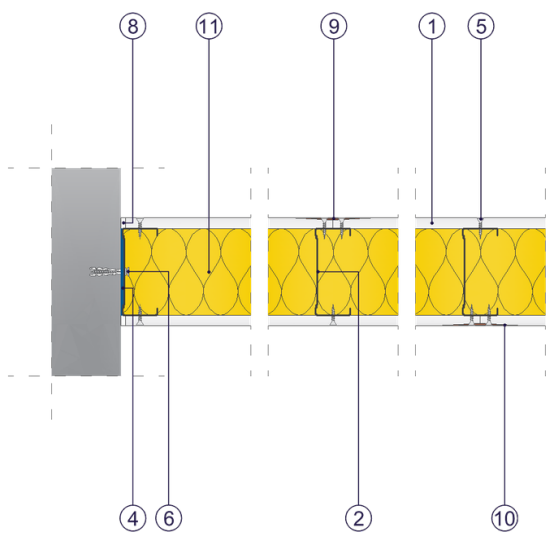
### PODSTAWOWY

Zapewnia lekką stabilną zabudowę o podstawowej odporności ogniowej. Rozwiązanie solidne i ekonomiczne.

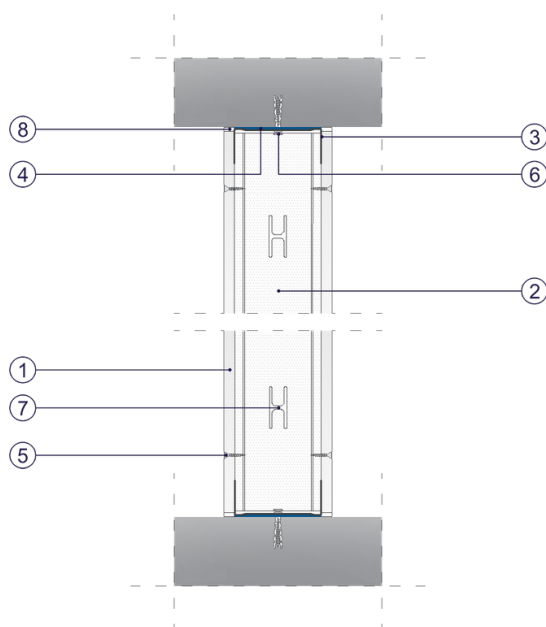




Rys. 1. Widok ściany działowej



Rys. 2. Przekrój poziomy ściany działowej



Rys. 3. Przekrój pionowy ściany działowej